

THE DRAWING SHOWS THE 2-DIMENSIONAL REFERENCE COMPONENT CONDITION OF THE ASSEMBLY TO IDENTIFY AND SPECIFY THE NECESSARY DIMENSIONS ONLY. THE DELIVERED PARTS MAY DEVIATE FROM THE DRAWING REGARDING THE ORIENTATION AND POSITION OF EACH COMPONENT (e.g. SLACK CABLE), SO FAR THE FUNCTIONALITY IS NOT CONCERNED.

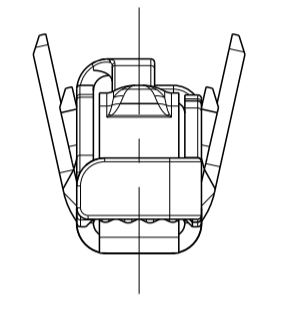
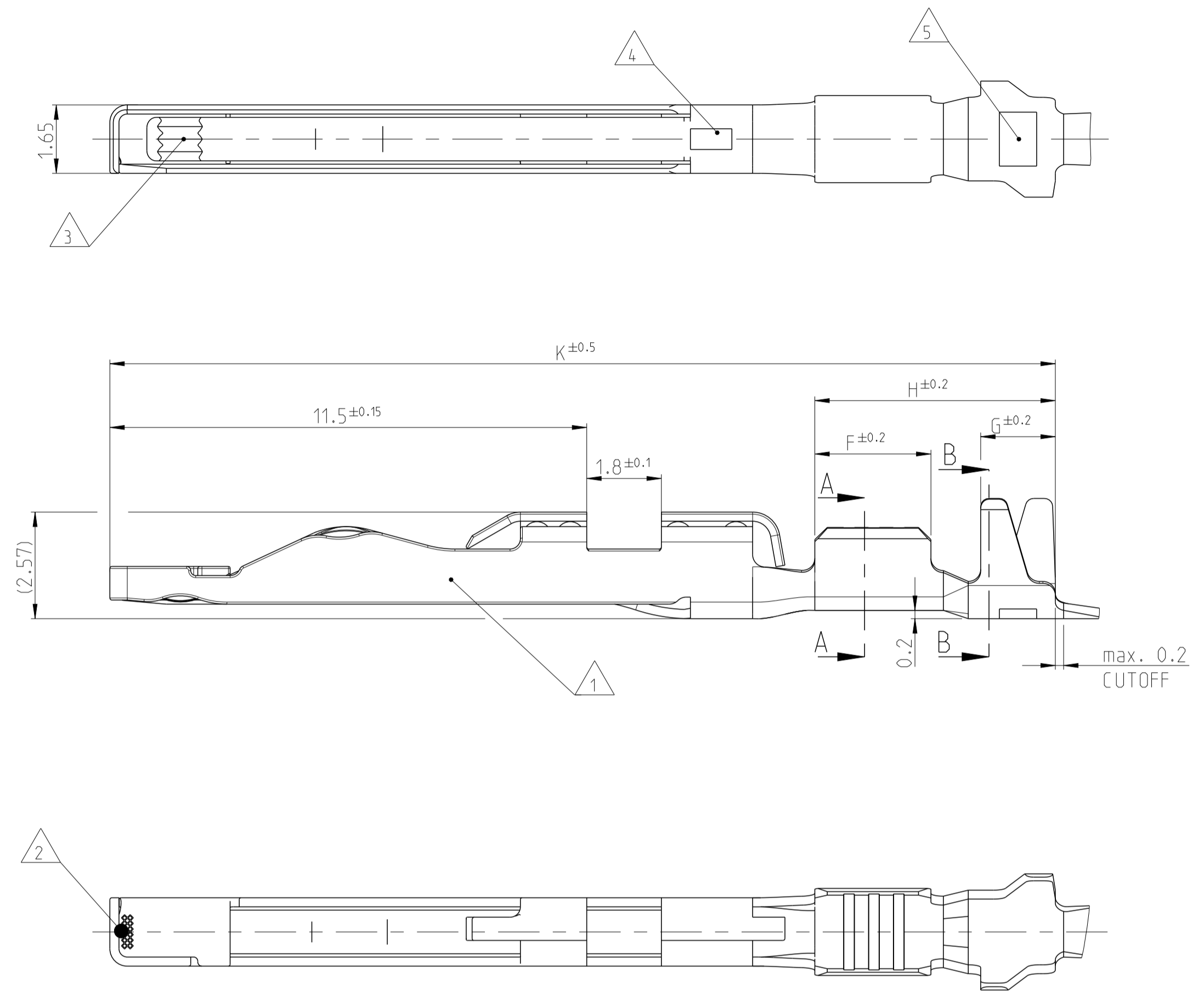
DIE ZEICHNUNG ZEIGT DEN 2-DIMENSIONALEN IDEALZUSTAND DES ZUSAMMENBAUTEILS BEZÜGLICH DER KOMPONENTEN ZUR IDENTIFIKATION UND SPEZIFIKATION DER NOTWENDIGEN DIMENSIONEN. HINSICHTLICH DER ORIENTIERUNG UND DER LAGE DER KOMPONENTEN (Z.B. BIEGESCHLAPPE KABEL) KÖNNEN DIE DELIEFERTEN TEILE VON DER ZEICHNUNG ABWEICHEN, SOFERN DIE FUNKTIONALITÄT NICHT BEEINTRÄCHTIGT IST.

PROJECT NO.:  
PRJ-14-1328

REVISIONS		ÄNDERUNGEN		
NO.	DATE	DESCRIPTION	BY	APPV
B	14NOV2017	ADDED MEASUREMENT WINDOW	SMY	UB

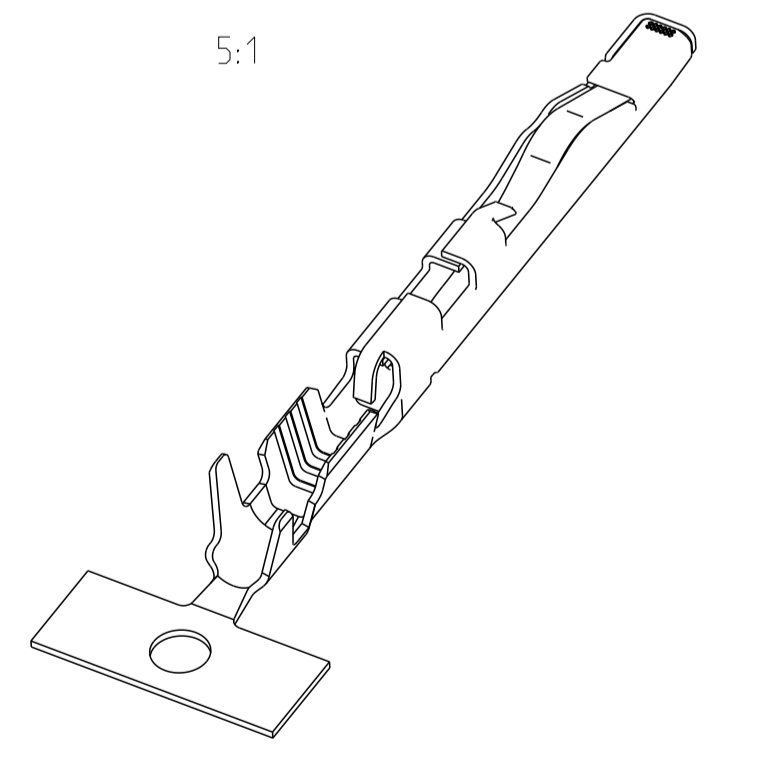
NOTES  
Bemerkungen

- 1 CONTACT BODY  
Kontaktkörper
- 2 LASER WELDED  
Lasergeschweisst
- 3 CONTACT AREA GALVANIC PLATED SILVER 2 TO 4 µm  
Kontaktbereich galvanisch versilbert 2 bis 4 µm
- 4 STAMPED INDICATOR FOR SURFACE IN CONTACT AREA:  
- AG: SILVER PLATING  
Markierung fuer Oberfläche im Kontaktbereich:  
- AG: versilbert
- 5 TE LOGO  
REVISION-INDEX  
DATE CODE  
STAMP EXCHANGEABLE  
TE Logo  
Änderungsstand  
Datumcode  
Stempel auswechselbar
- 6 FOR WIRE SEE SPEC.  
Fuer Leitung siehe Spec.
- 7 FOR SILVER PLATING: ELECTRICAL PERFORMANCE IS NOT AFFECTED BY GRAY OR BLACK TARNISH ON THE SILVER PLATING SURFACE. ACCEPTABLE SILVER SURFACE CAN INCLUDE GRAY OR BLACK TARNISH.  
Fuer Silberbeschichtung: Elektrische Performance ist nicht beeinflusst durch grauen oder schwarzen Anlauf auf der Silber beschichteten Oberfläche. Akzeptable Silberoberfläche kann grauen oder schwarzen Anlauf beinhalten.



WIRE - CRIMP Draht - Crimp		INSULATION CRIMP iso - Crimp	
A-A		B-B	
A ± 0.3	B ± 0.3	C ± 0.3	E ± 0.3
D <sub>Dr</sub> ± 0.2	∅ D <sub>ISO</sub> ± 0.2		

2.1	2	1.5	2.8	2.9	1.6	2.8	1.8	5.8	22.8
A	B	D <sub>Dr</sub>	C	E	D <sub>ISO</sub>	F	G	H	K
WIRE CRIMP Drahtcrimp		ISOLATION CRIMP Isolationscrimp		STRIP FORM / Bandware					



VERSION / Ausführung	STANDARD	Rev.	MATERIAL Werkstoff	SURFACE Oberfläche	WIRE RANGE Draht-groessen-bereich (mm <sup>2</sup> )	INSULATION-∅ Isolations-∅ (mm)
1-2236793-3 Bestell-Nr. Bandware	B		CuNiSi	Ag	0.5 - 0.75	1.4 - 1.9
			BODY Kontakt- koerper	BODY Kontakt- koerper		

TOLERANCING ISO 8015: 2011-09  
 TOLERIERUNG

THIS DRAWING IS A CONTROLLED DOCUMENT.  
 DIMENSIONING AND TOLERANCING PER GPS (ISO STANDARDS)

DIMENSIONS: MASSENHEITEN: mm

TOLERANCES UNLESS OTHERWISE SPECIFIED:  
 ALL DIMENSIONS: mm

0 PLC ±  
 1 PLC ±  
 2 PLC ±  
 3 PLC ±  
 4 PLC ±

ANGLES/WINKEL: °  
 FINISH/SCHLEIFENFÄHIGKEIT: SEE TABLE

MATERIAL: SEE TABLE  
 SEE TABLE

WEIGHT: ca. 0.24g  
 Customer Drawing

DWN: Jayaprakash.B 08JUL2016  
 CHK: D.Rosan 08JUL2016  
 APV: W.Dietrich 08JUL2016

NAME: PRODUCT GROUP DRAWING  
 Productgruppenzeichnung  
 SmartSeal Terminal

SIZE: A1  
 CAGE CODE: 00779  
 DRAWING NO.: 2236793

RESTRICTED TO: NUR FÜR: -

SCALE: 10:1  
 SHEET: 1 OF 2  
 REV: B

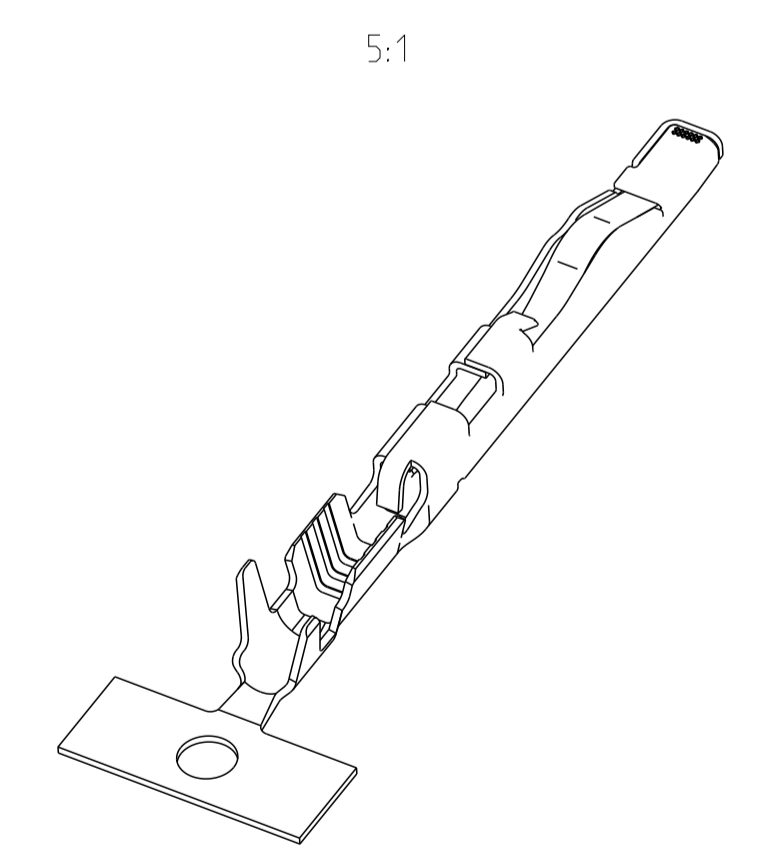
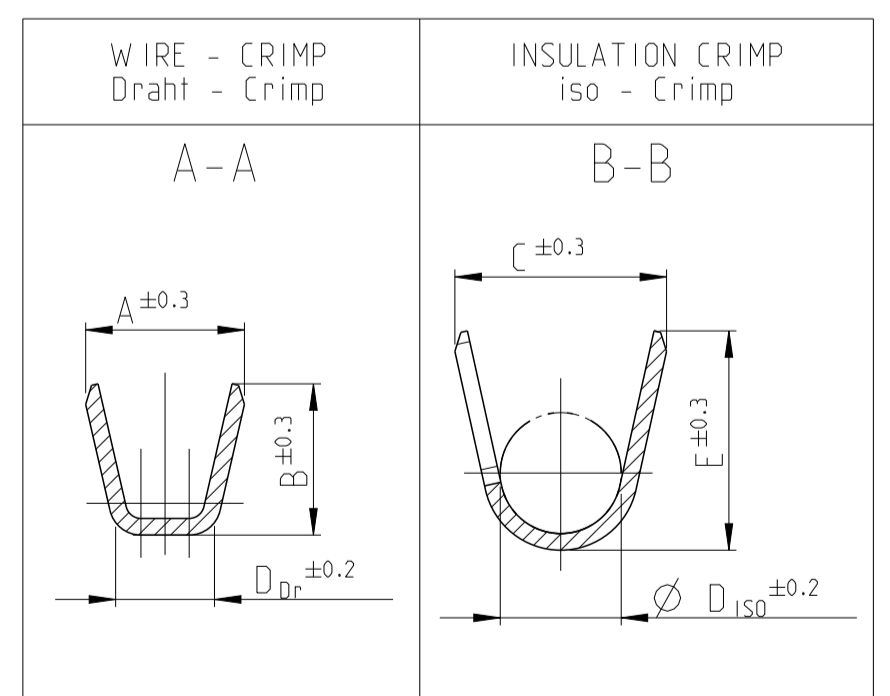
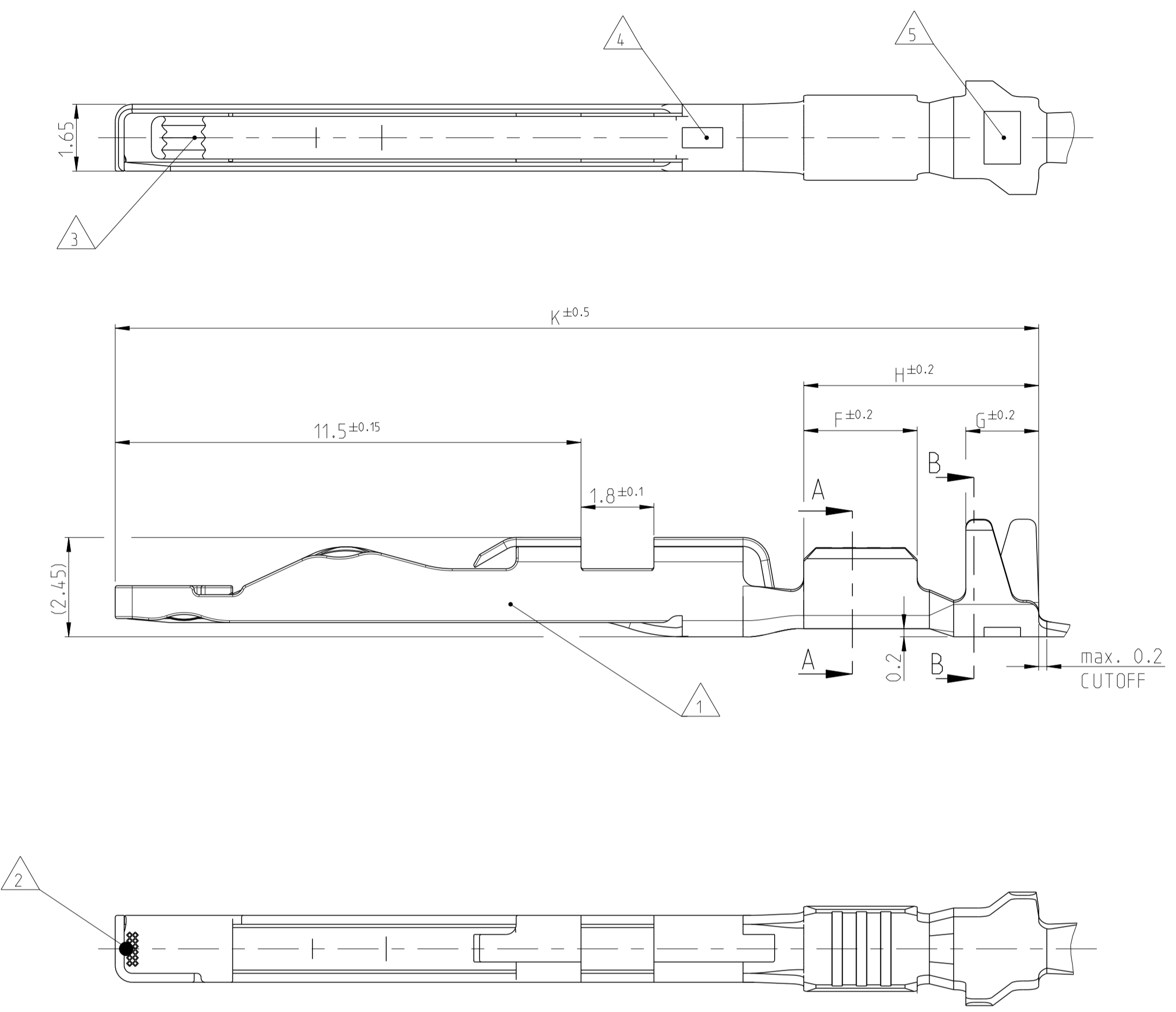
THE DRAWING SHOWS THE 2-DIMENSIONAL REFERENCE COMPONENT CONDITION OF THE ASSEMBLY TO IDENTIFY AND SPECIFY THE NECESSARY DIMENSIONS ONLY. THE DELIVERED PARTS MAY DEVIATE FROM THE DRAWING REGARDING THE ORIENTATION AND POSITION OF EACH COMPONENT (e.g. SLACK CABLE), SO FAR THE FUNCTIONALITY IS NOT CONCERNED.

DIE ZEICHNUNG ZEIGT DEN 2-DIMENSIONALEN IDEALZUSTAND DES ZUSAMMENBAUTEILS BEZÜGLICH DER KOMPONENTEN ZUR IDENTIFIKATION UND SPEZIFIKATION DER NOTWENDIGEN DIMENSIONEN. HINSICHTLICH DER ORIENTIERUNG UND DER LAGE DER KOMPONENTEN (Z.B. BIEGESCHLAPPE KABEL) KOENNEN DIE GELIEFERTEN TEILE VON DER ZEICHNUNG ABWEICHEN, SOFERN DIE FUNKTIONALITÄT NICHT BEEINTRÄCHTIGT IST.

PROJECT NO.: PRJ-14-1328		REVISIONS ÄNDERUNGEN			
P	LTN	DESCRIPTION BESCHREIBUNG	DATE	OWN	APVD
		SEE SHEET 1			

NOTES  
Bemerkungen

- 1 CONTACT BODY  
Kontaktkoerper
- 2 LASER WELDED  
Lasergeschweisst
- 3 CONTACT AREA GALVANIC PLATED SILVER 2 TO 4 µm  
Kontaktbereich galvanisch versilbert 2 bis 4 µm
- 4 STAMPED INDICATOR FOR SURFACE IN CONTACT AREA:  
- AG: SILVER PLATING  
Markierung fuer Oberflaeche im Kontaktbereich:  
- AG: versilbert
- 5 TE LOGO  
REVISION-INDEX  
DATE CODE  
STAMP EXCHANGEABLE  
TE Logo  
Aenderungsstand  
Datumcode  
Stempel auswechselbar
- 6 FOR WIRE SEE SPEC.  
Fuer Leitung siehe Spec.
- 7 FOR SILVER PLATING: ELECTRICAL PERFORMANCE IS NOT AFFECTED BY GRAY OR BLACK TARNISH ON THE SILVER PLATING SURFACE. ACCEPTABLE SILVER SURFACE CAN INCLUDE GRAY OR BLACK TARNISH.  
Fuer Silberbeschichtung: Elektrische Performance ist nicht beeinflusst durch grauen oder schwarzen Anlauf auf der Silber beschichteten Oberflaeche. Akzeptable Silberoberflaeche kann grauen oder schwarzen Anlauf beinhalten.



STANDARD	0-2236793-3	B	CuNiSi	Ag	0.5 - 0.75	1.4 - 1.9	2.1	2	1.5	2.8	2.9	1.6	2.8	1.8	5.8	22.8
	-	-		-	-	-										
VERSION / Ausführung	ORDER NO. STRIP FORM Bestell-Nr. Bandware	Rev.	BODY Kontakt- koerper	BODY Kontakt- koerper	WIRE RANGE Draht- groessen- bereich (mm 2)	INSULATION-Ø Isolations-Ø (mm)	A	B	D <sub>Dr</sub>	C	E	D <sub>ISO</sub>	F	G	H	K
			MATERIAL Werkstoff	SURFACE Oberflaeche			STRIP FORM / Bandware									

TOLERANCING ISO 8015: 2011-09  
 TOLERIERUNG

THIS DRAWING IS A CONTROLLED DOCUMENT.  
 DIMENSIONING AND TOLERANCING PER GPS (ISO STANDARDS)

OWNER: E.Horn  
 DATE: 14NOV2014  
 CHECKED: D.Rosan  
 DATE: 17NOV2014  
 APPROVED: W.Dietrich  
 DATE: 17NOV2014

DIMENSIONS: MASSENHEITEN: mm  
 TOLERANCES UNLESS OTHERWISE SPECIFIED: ALLE DIMENSIONEN: mm

0 PLC ±  
 1 PLC ±  
 2 PLC ±  
 3 PLC ±  
 4 PLC ±

MATERIAL: SEE TABLE / Siehe Tabelle  
 FINISH/SURFLÄCHE/FARBE: SEE TABLE / Siehe Tabelle

WEIGHT: ca. 0.24g  
 CUSTOMER DRAWING

NAME: PRODUCT GROUP DRAWING  
 Productgruppenzeichnung  
 SmartSeal Terminal

SIZE: A1  
 CAGE CODE: 00779  
 DRAWING NO.: C=2236793

RESTRICTED TO: NUR FÜR: -

SCALE: 10:1  
 SHEET: 2 OF 2  
 REV: B