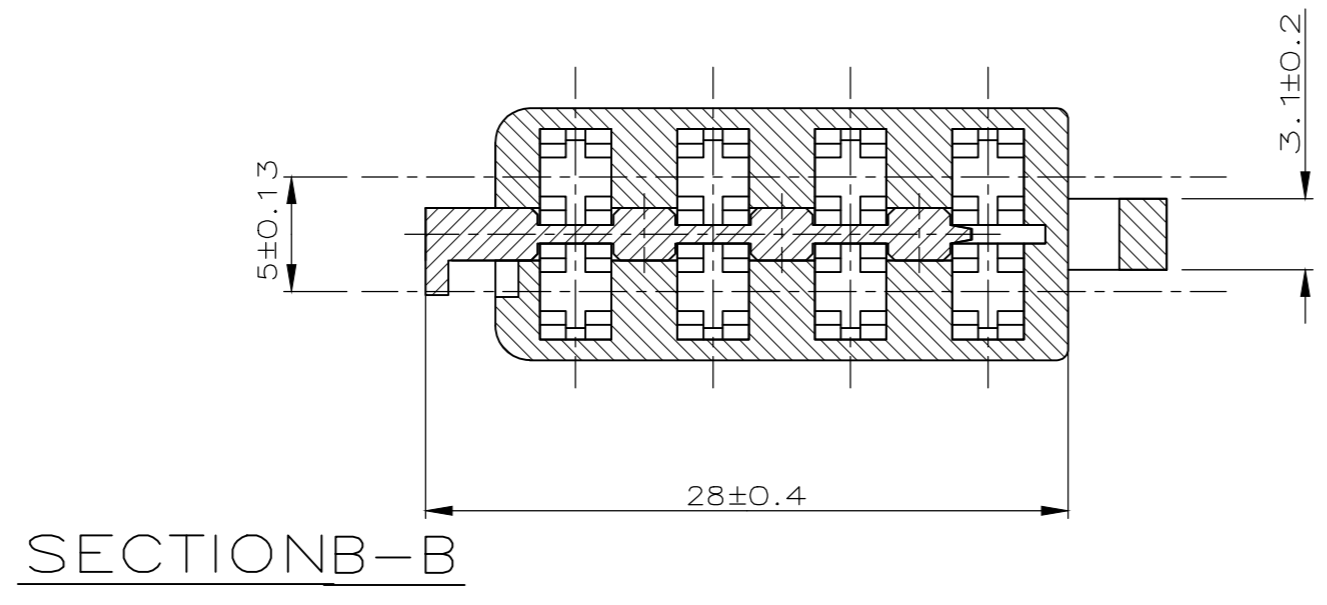
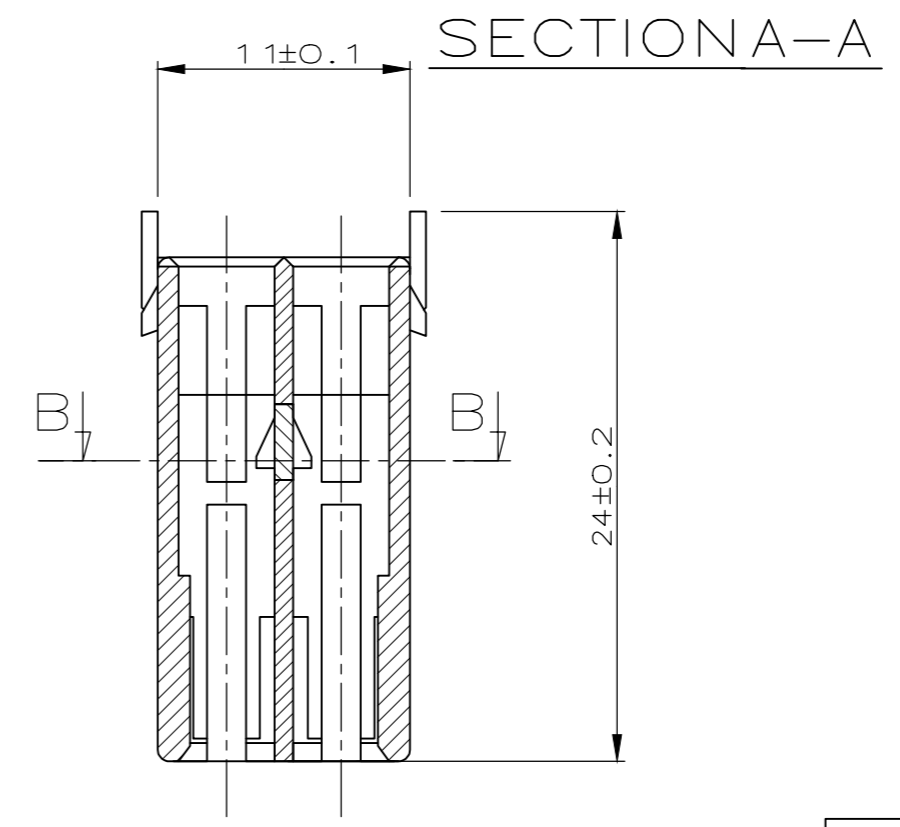
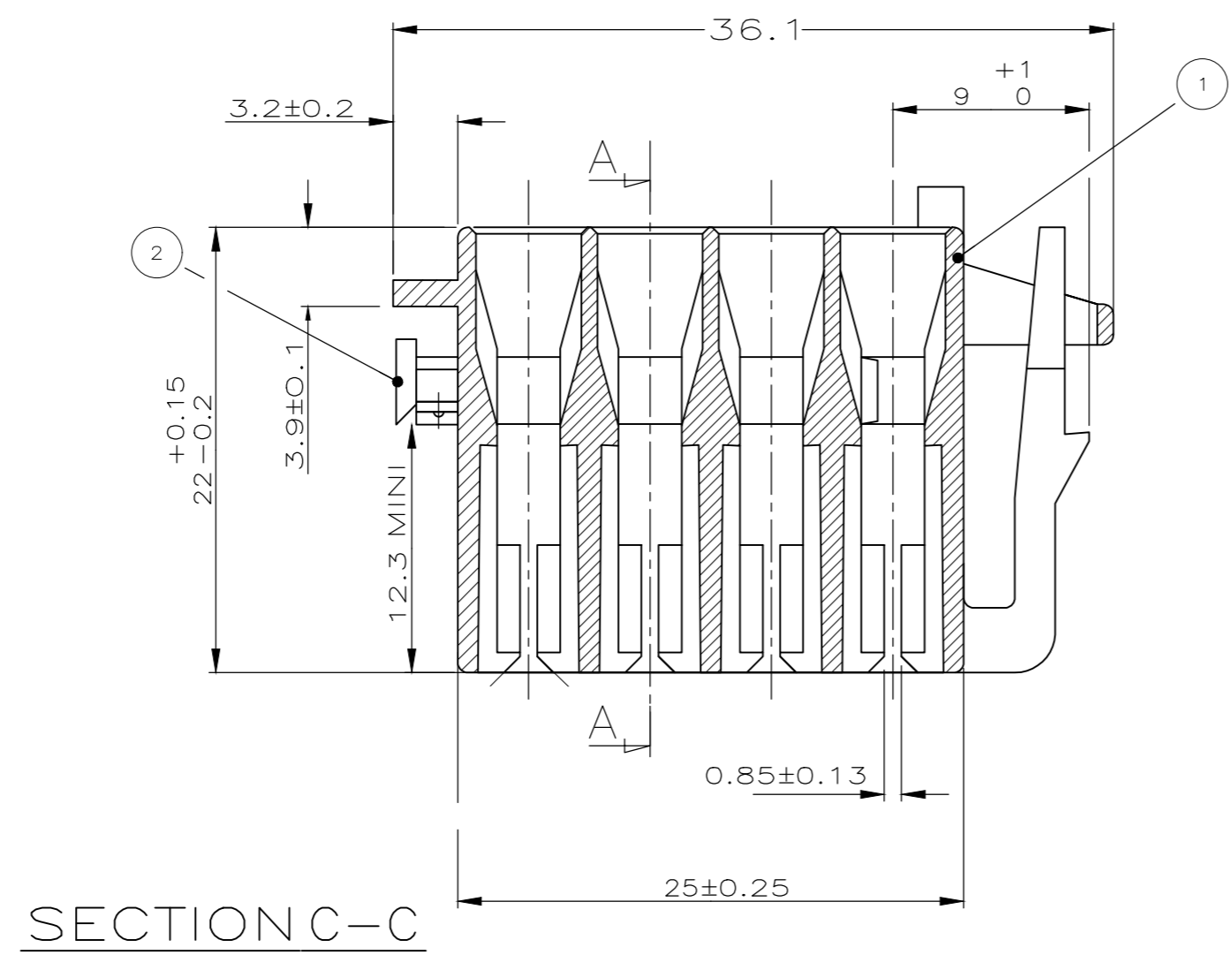
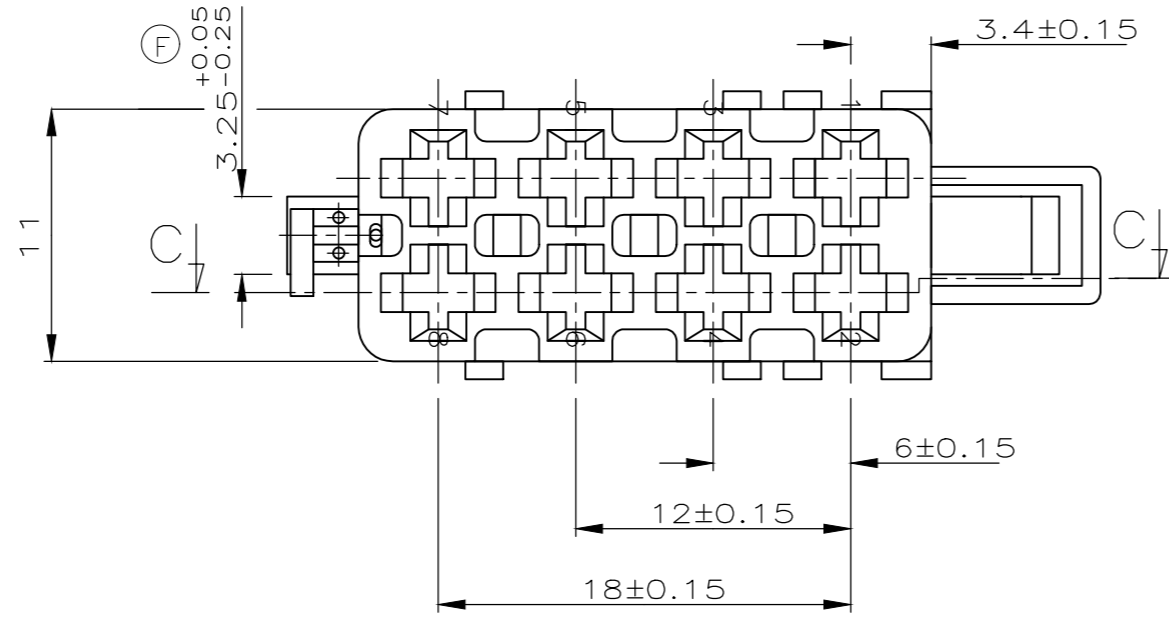
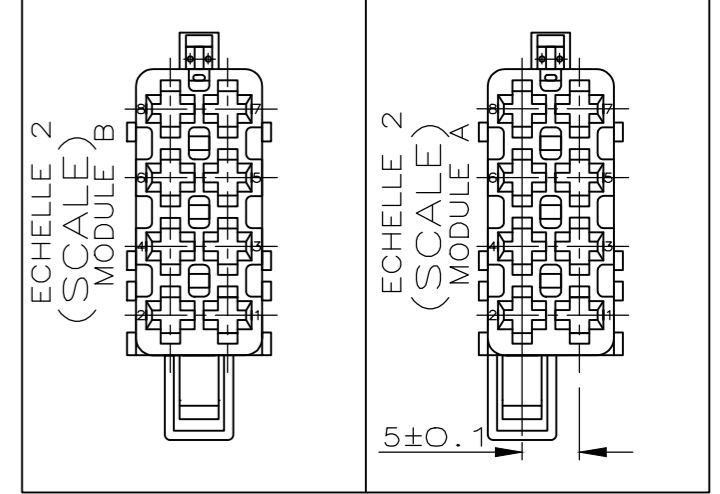


LOC F		DIST 7		REVISIONS			
P	LTR REV	DESCRIPTION MODIFICATIONS	DATE	DWN DESS.	APVD APP.		
A		AJOUT 1-144172-X	14-OCT-97	RB	-		
B		TRADUCTION ANGLAISE AJOUTEE	04-FEB-98	RP	-		
C		VOIR FEUILLE 2	14-MAR-00	RP	JPP		
E		REVISED PER ECR-05-008448	04-AUG-05	RP	JPP		
F		COTE 3.4 DEVIENT 3.25	03APR2018	CS	XR		



CODE	0-144172-2	0-144172-1
	0-144172-4	0-144172-3
	0-144172-6	0-144172-5
	0-144172-8	0-144172-7



0-144172-X	FEUILLE 1 (SHEET)
1-144172-X	FEUILLE 2 (SHEET)

0-144172-X COMME DESSINE (AS DRAWN)

POUR STANDARD ISO
 FOR ISO STANDARD

SPECIFICATION PARTICULIERE AMP 108-15063
 UTILISABLE AVEC COUVERCLE: 144170
 (PARTICULAR AMP SPECIFICATION 108-15063)
 (USABLE WITH COVER: 144170)

THIS DRAWING IS A CONTROLLED DOCUMENT. CE PLAN EST UN DOCUMENT CONTROLE.		DWN/DESSINE 24OCT1996 Olivier PAMART	STE TE Connectivity
DIMENSIONS: mm		CHK/VERIFIE 18FEB1998 JP.PICAUD	
TOLERANCES UNLESS OTHERWISE SPECIFIED: TOLERANCES NON SPECIFIEES (SUIV NB DE DECIMALES): 0: PLC/DEC ± 1: PLC/DEC ±0.2 2: PLC/DEC ± 3: PLC/DEC ± 4: PLC/DEC ± ANGLES ±5°		APVD/APPROUVE 18FEB1998 JJ.REV11	NAME TITRE
MATERIAL MATIERE PA 6-6 / GF		PRODUCT SPEC 108-15063	MODULE 8 VOIES AUTO-RADIO (MODULE 8 POS. RADIO CAP)
FINISH FINITION -		APPLICATION SPEC. APPLICATION	RESTRICTED TO
		WEIGHT MASSE APPROX. 0.0036Kg	CAGE CODE DRAWING NO 00779 C-144172
		CUSTOMER DRAWING/PLAN CLIENT POUR REFERENCE	UNIQUEMENT SCALE ECHELLE 3:1 SHEET FEUILLE 1 OF DE 2 REV F

