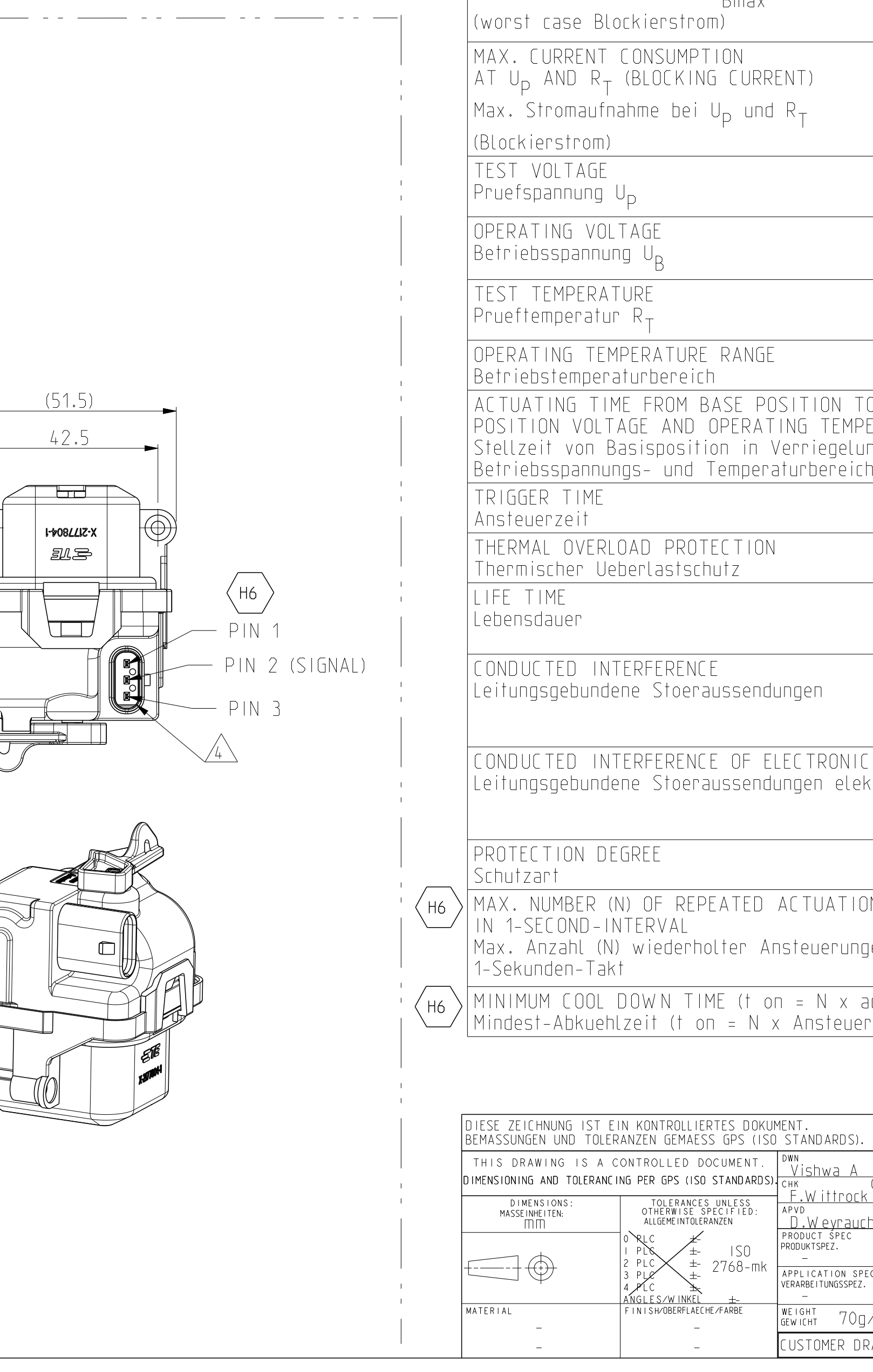
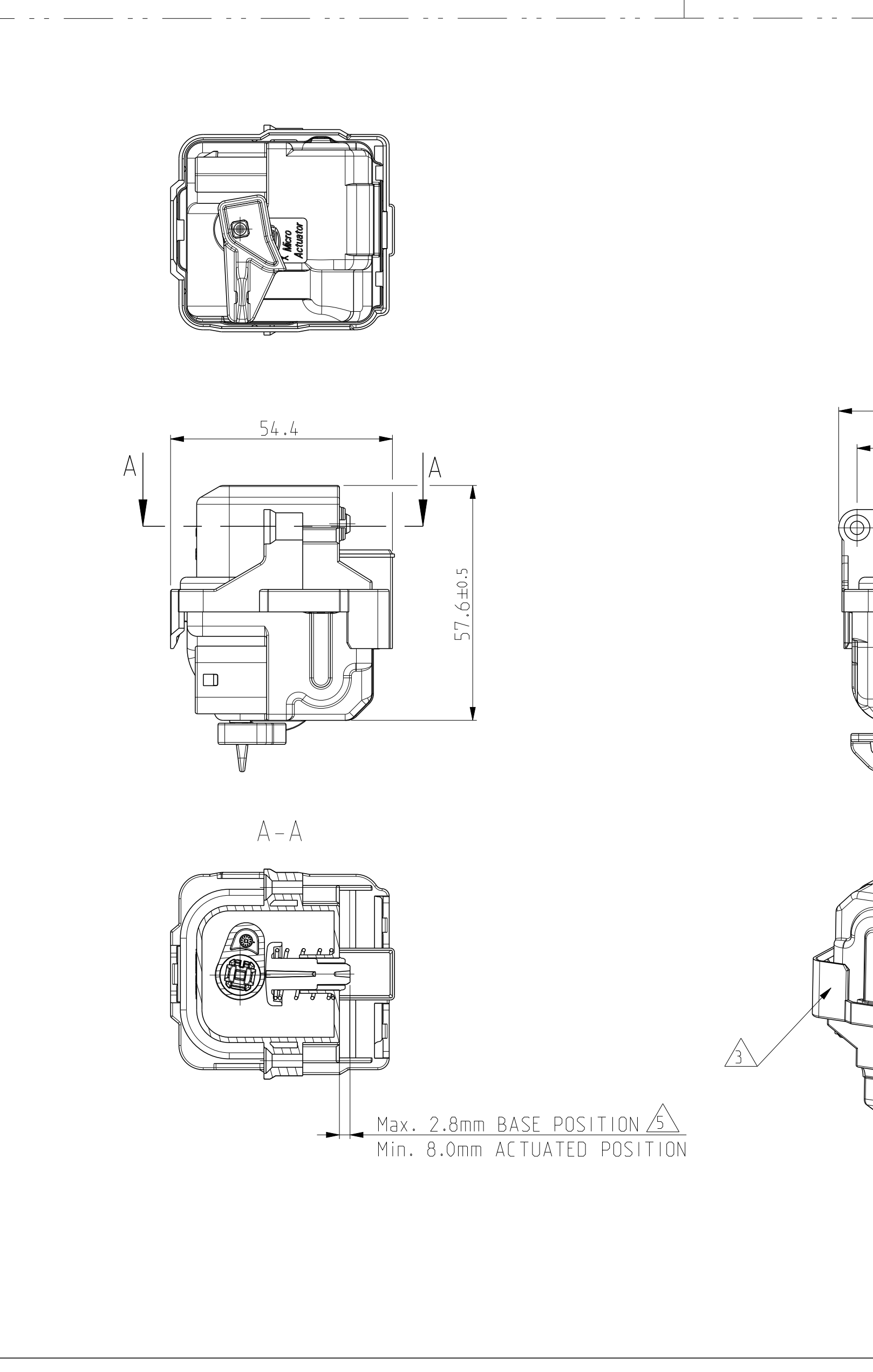
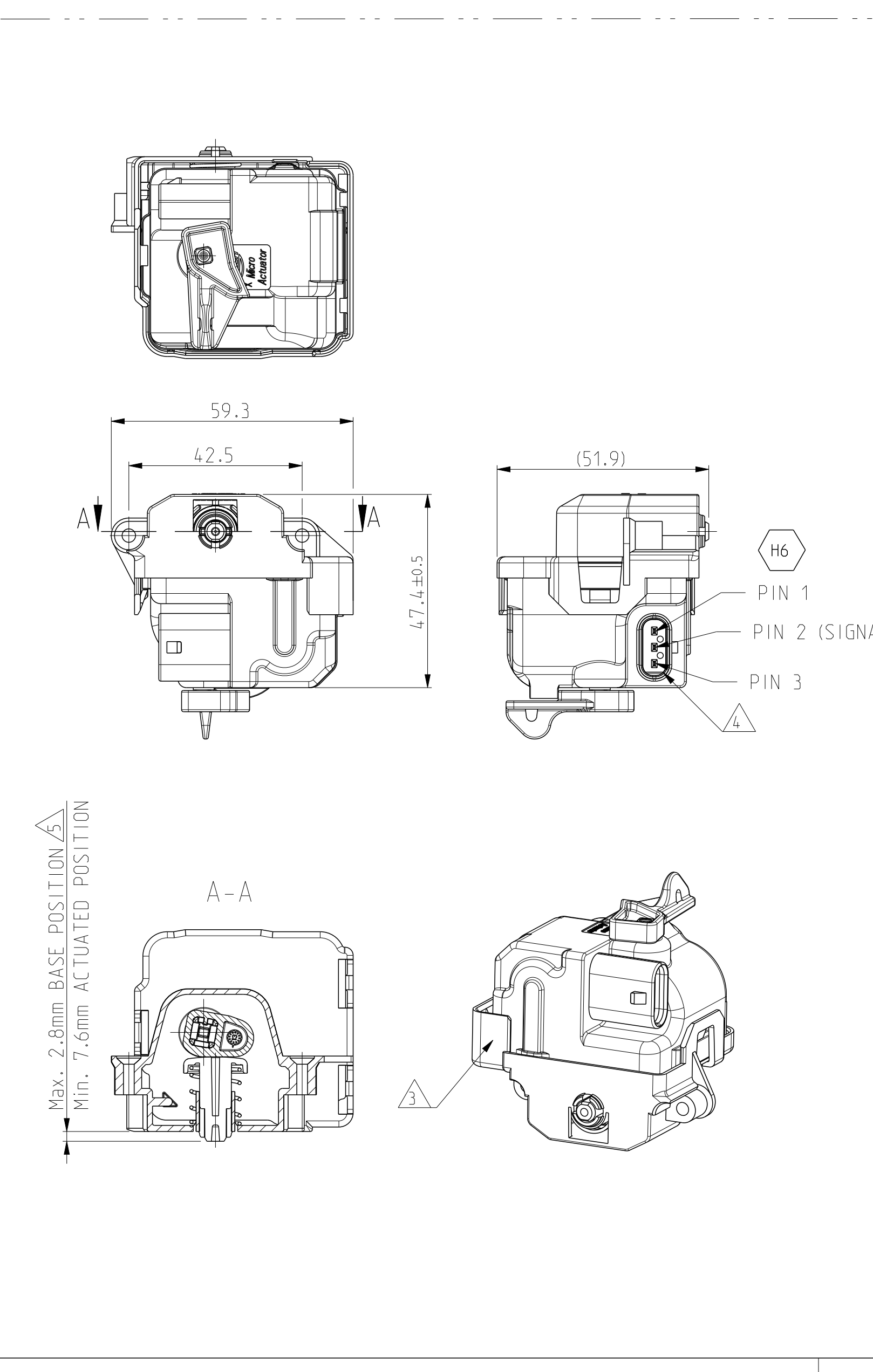
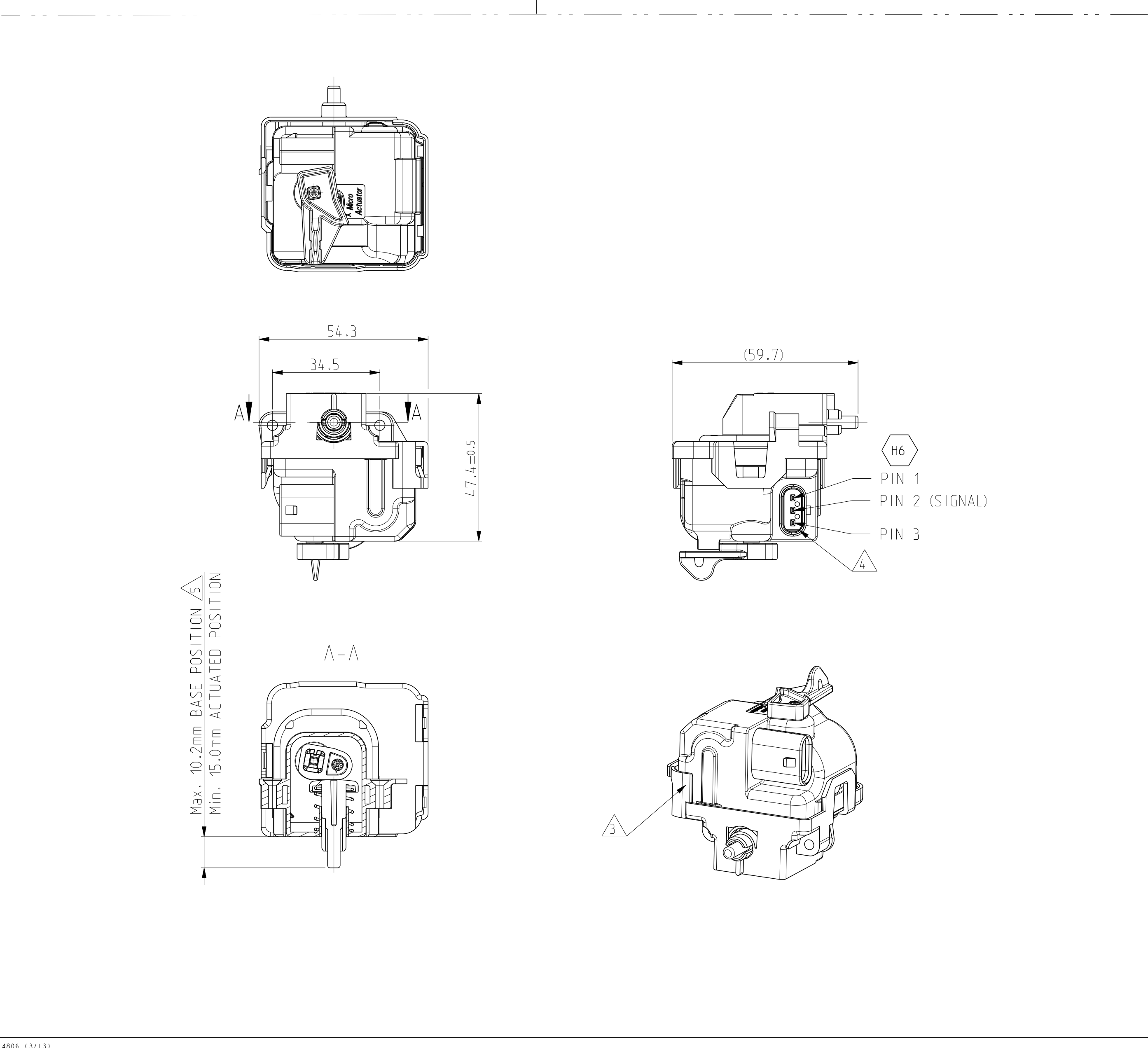
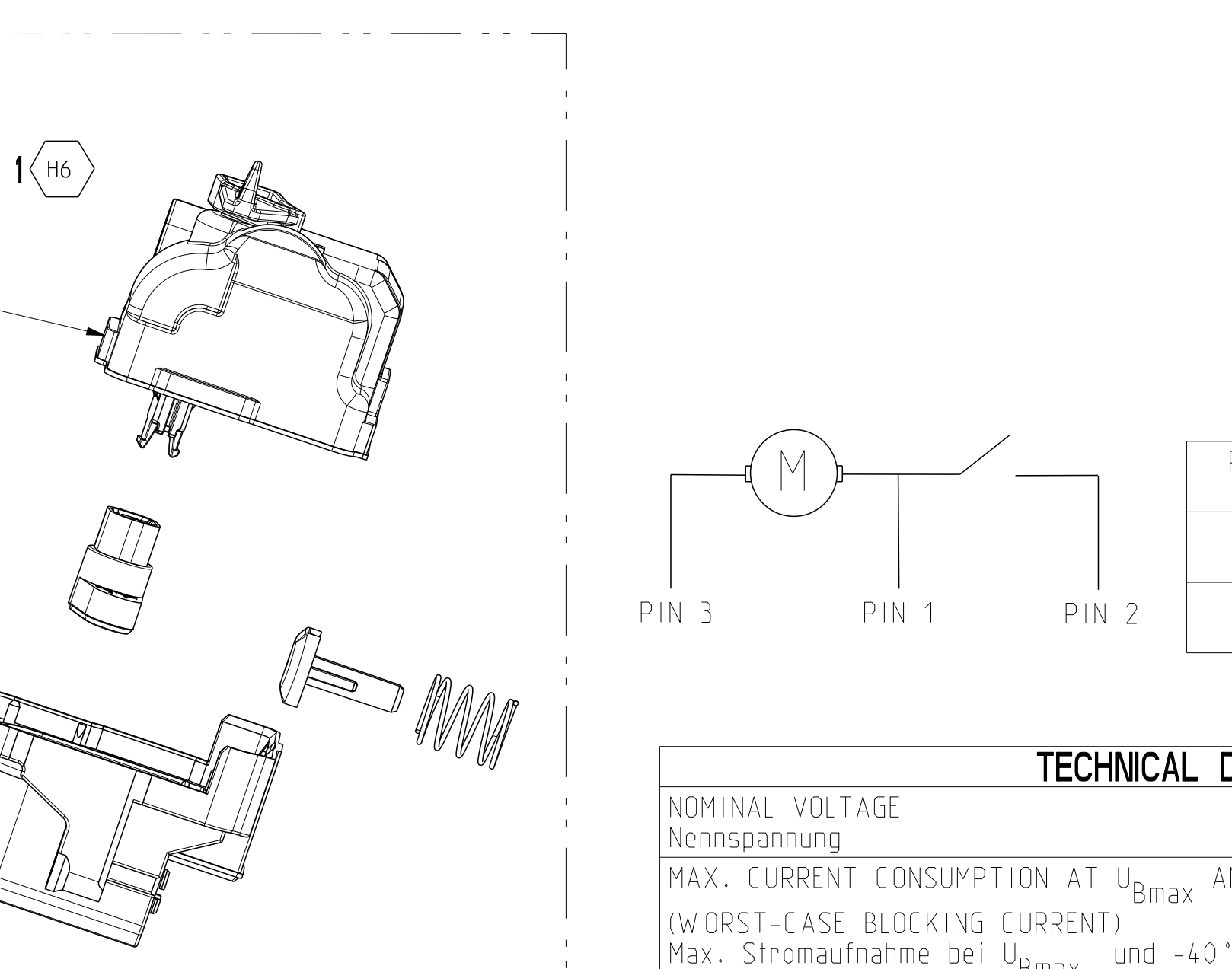
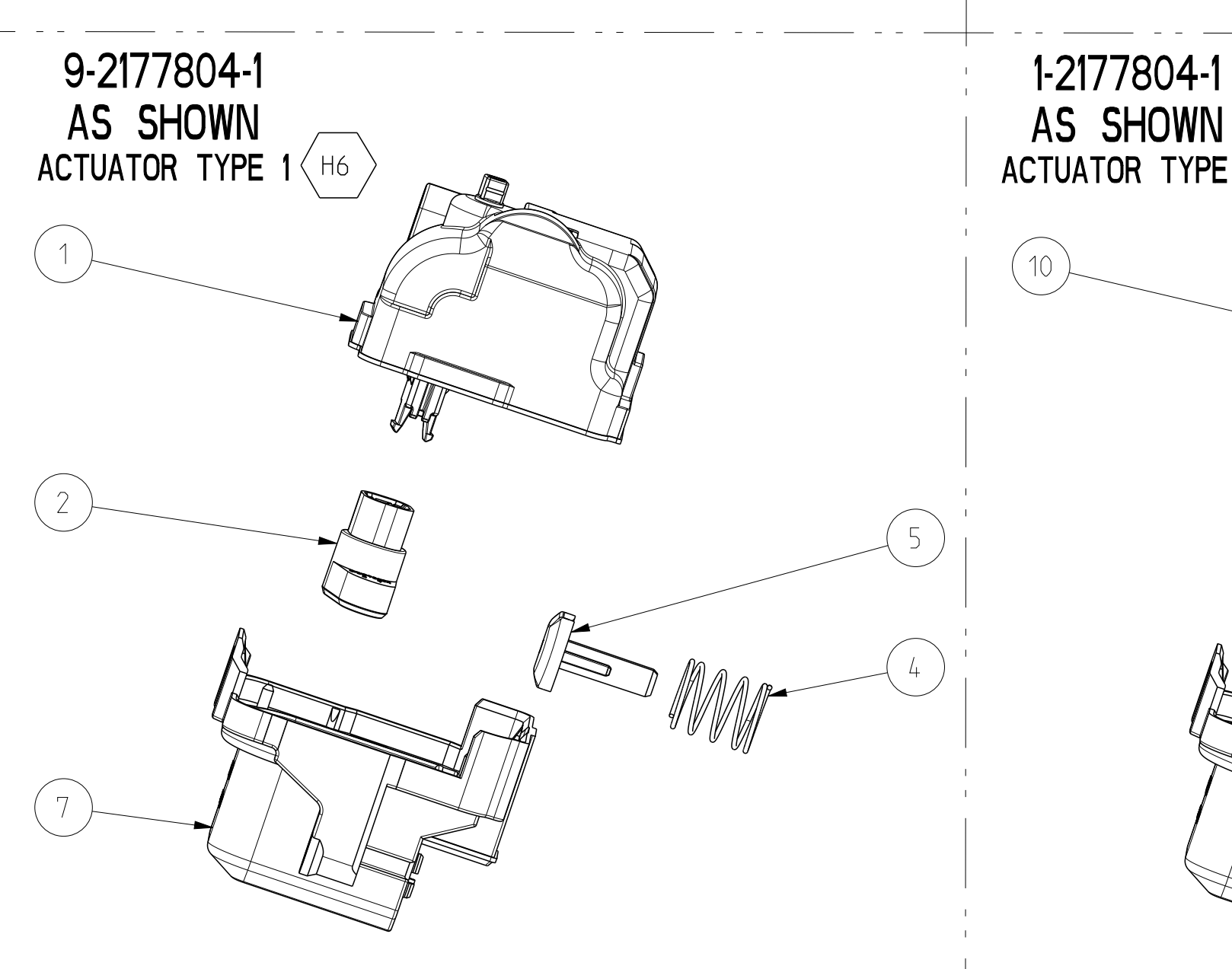
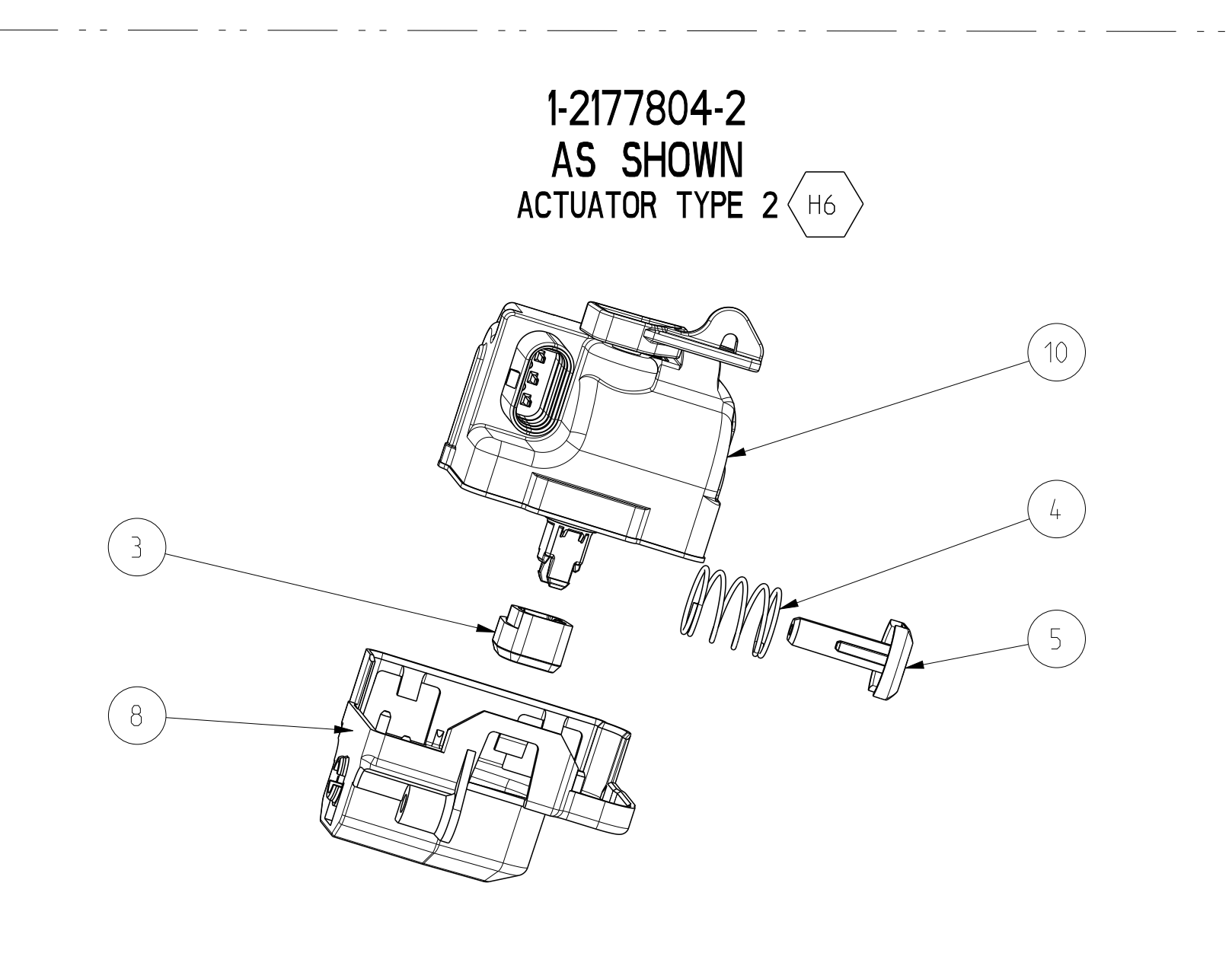
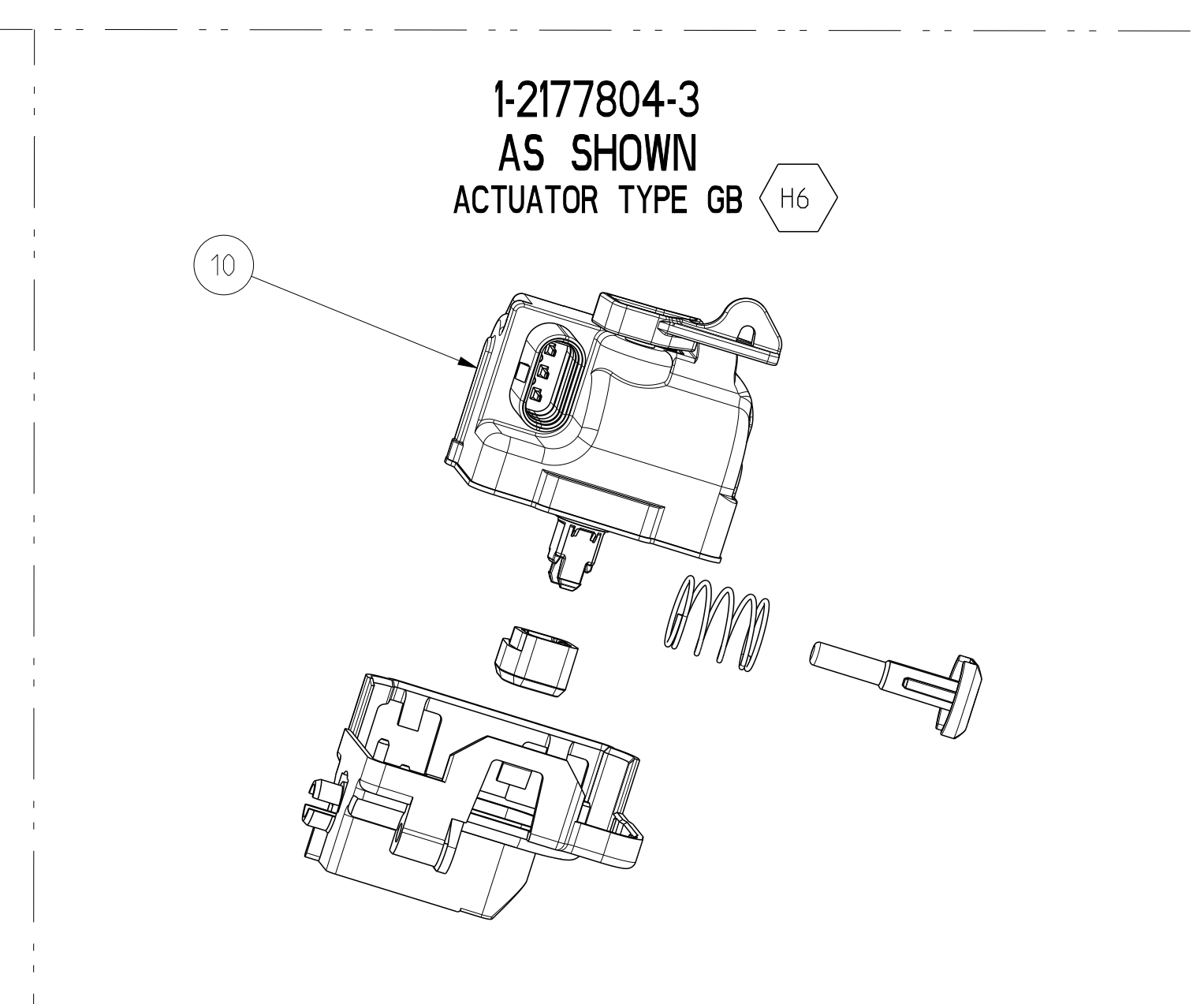
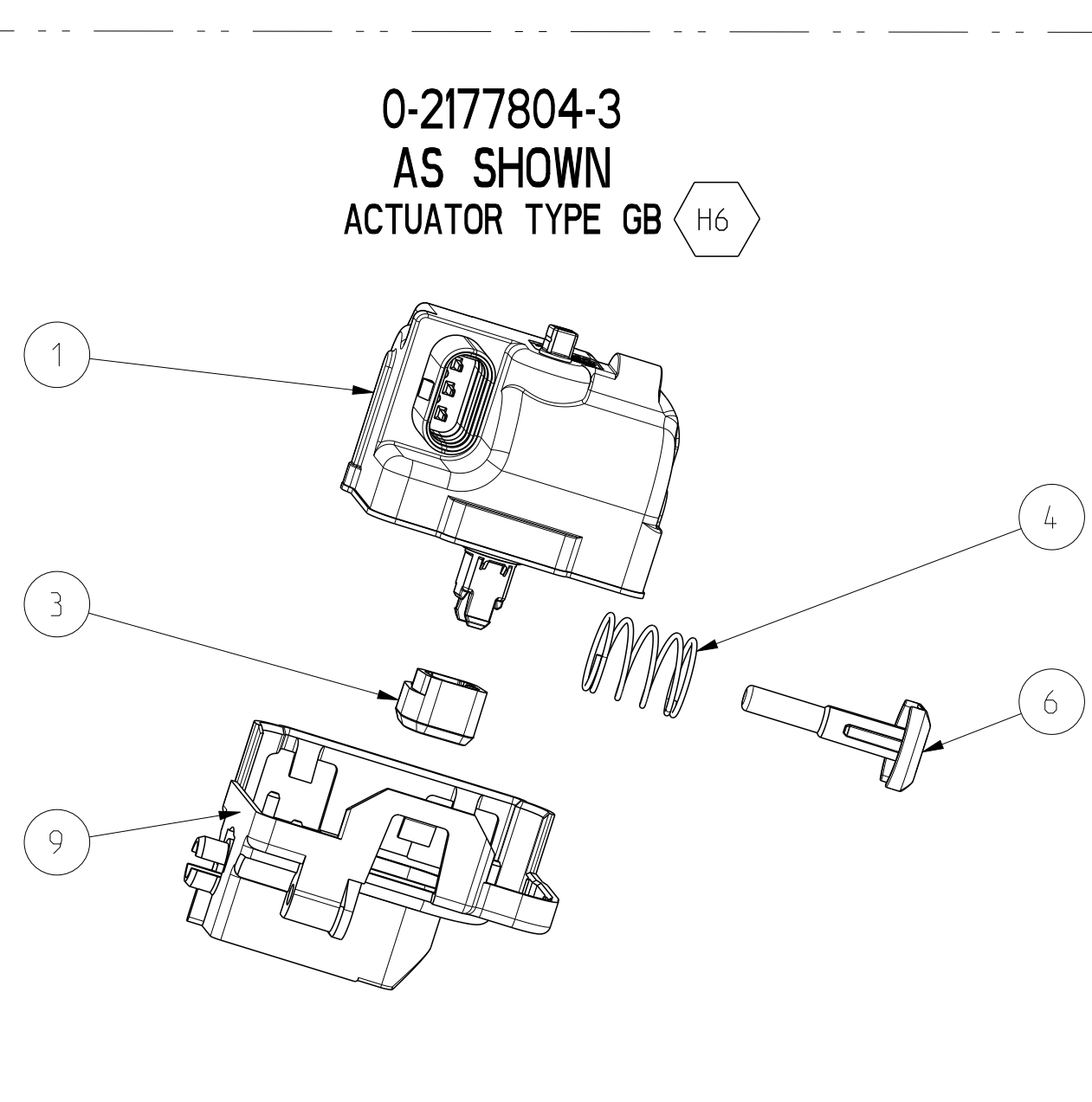
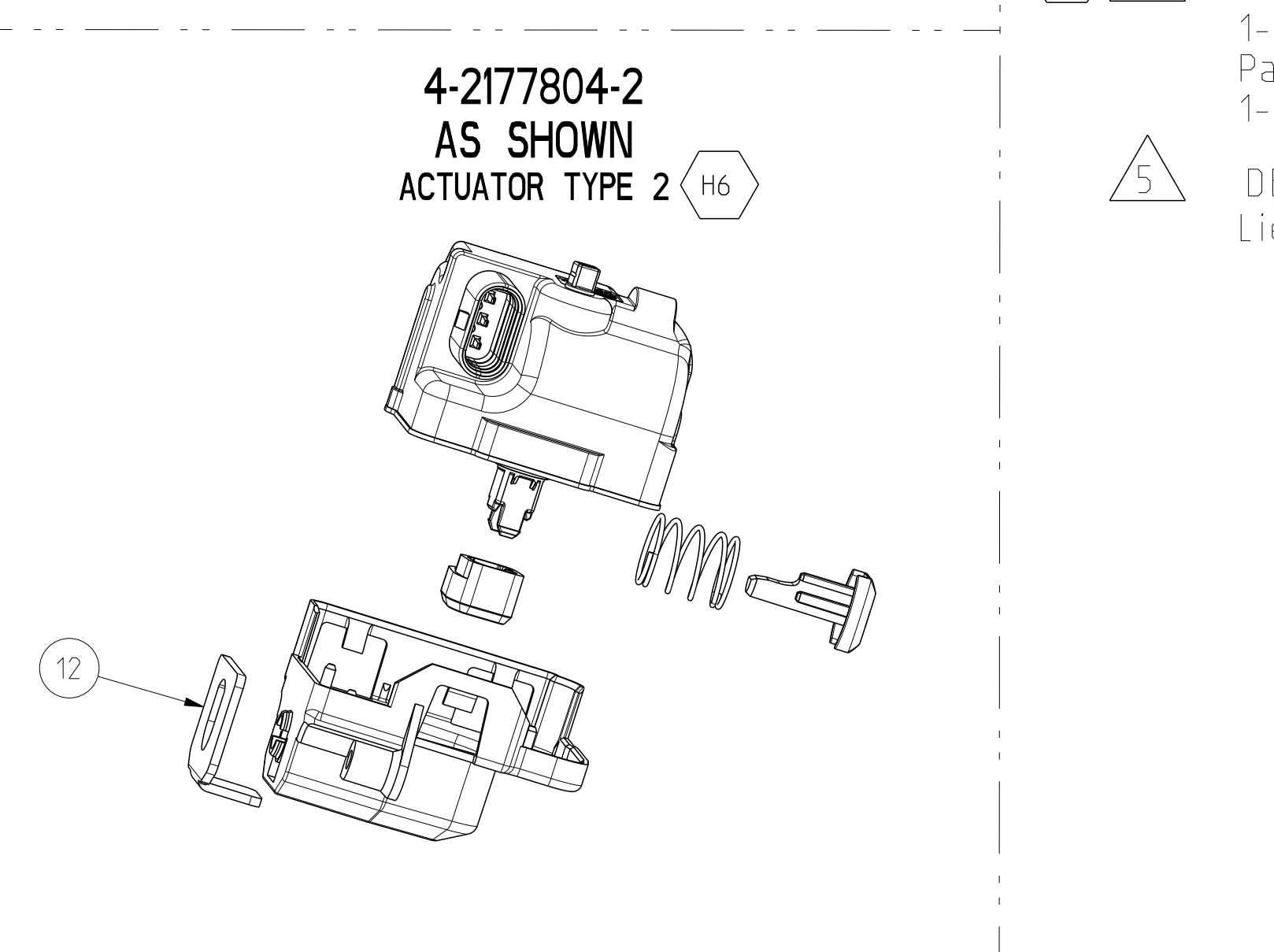
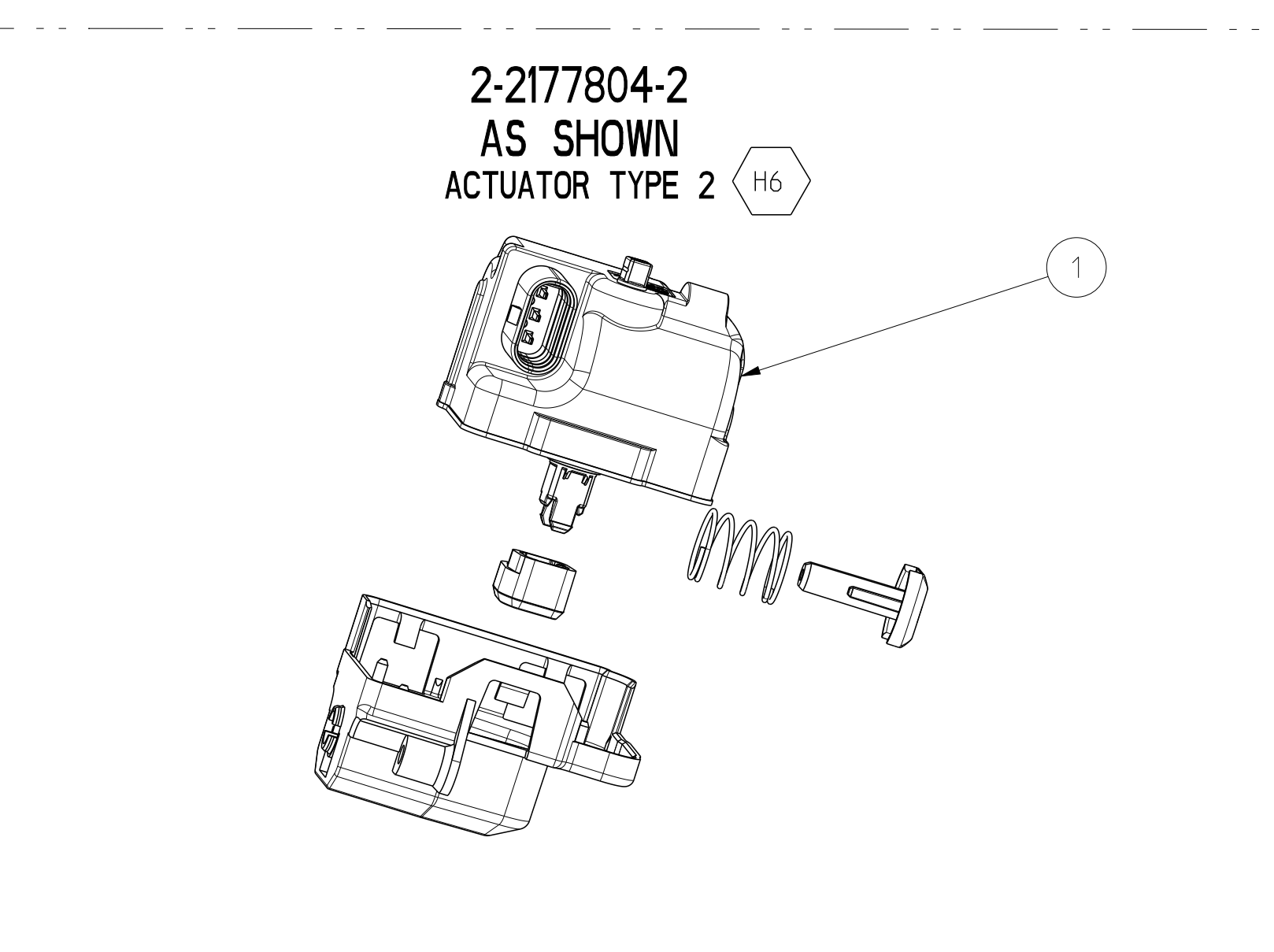
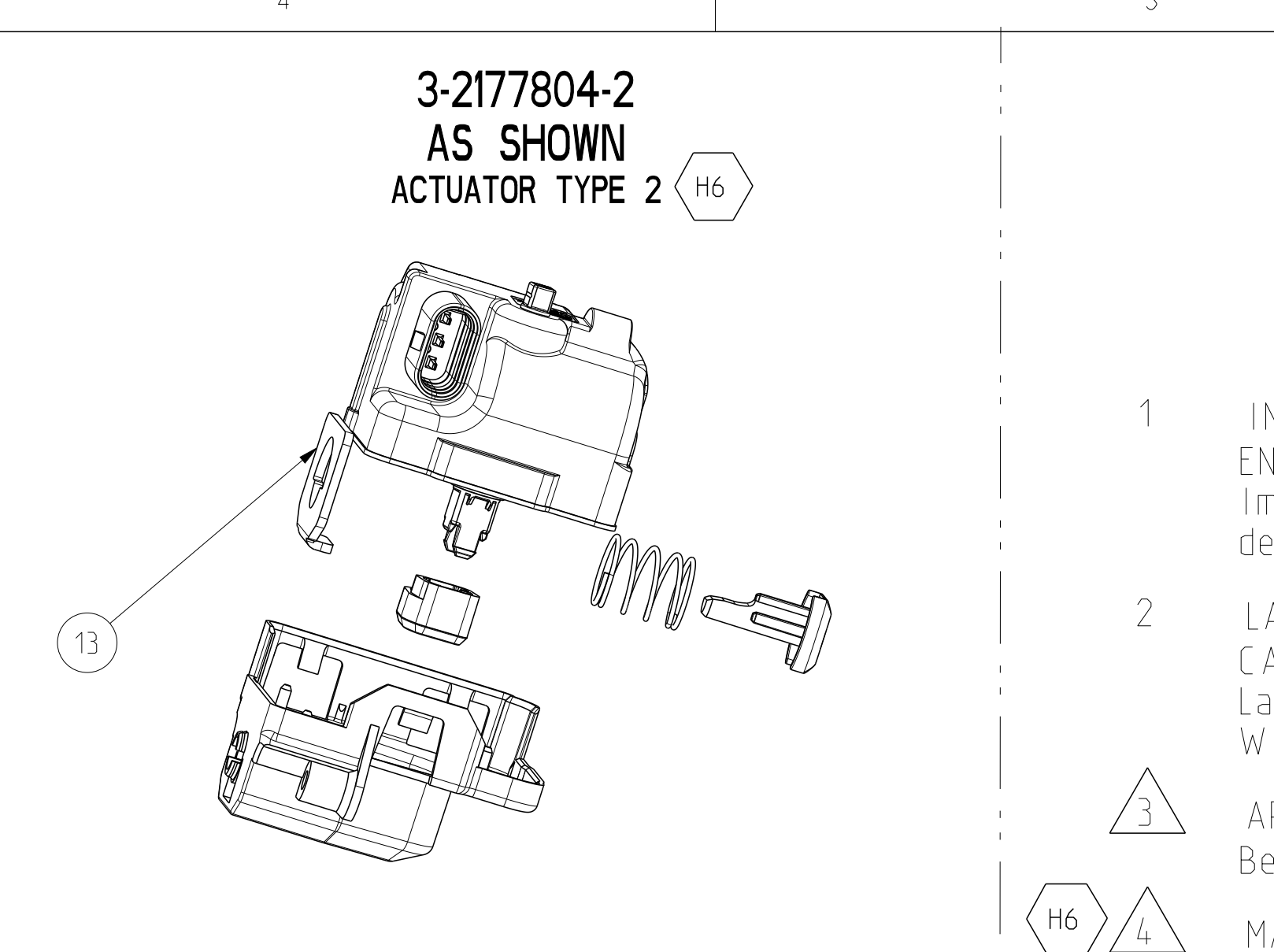
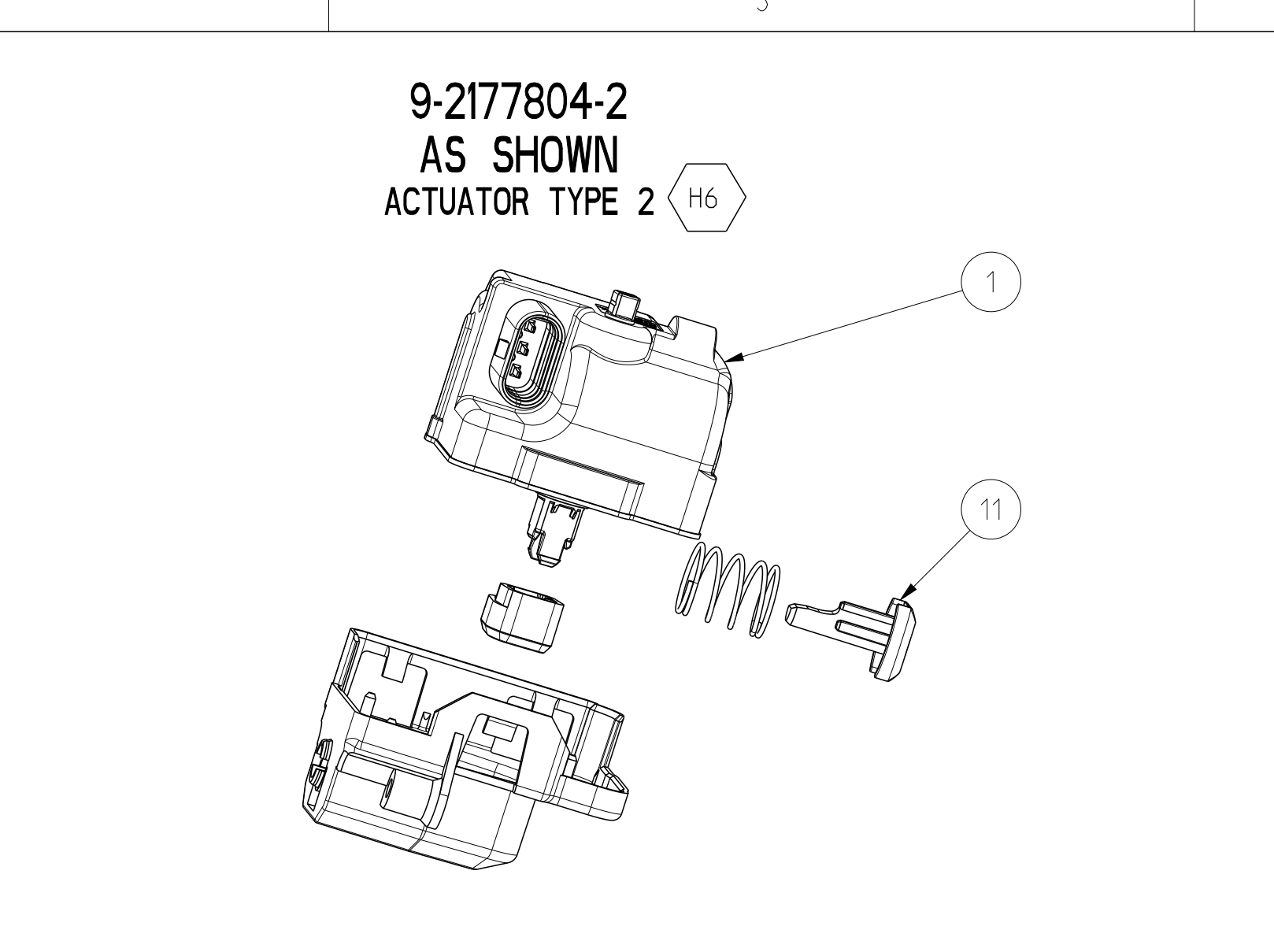
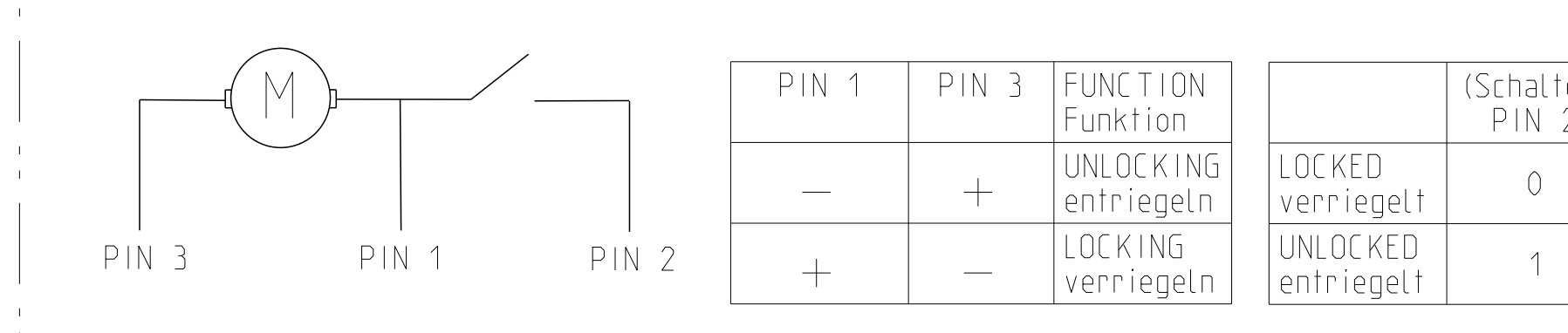


© 2021 TE Connectivity. All Rights Reserved.																
QTY.	1	2	3	4	5	6	7	8	9	10	11	12				
	-	-	-	-	-	-	-	-	-	-	-	-				
1	-	-	-	-	-	-	-	-	-	-	-	-				
1	1	-	-	-	-	-	1	-	-	-	-	-				
-	-	-	1	1	-	-	-	-	-	1	-	-				
-	-	1	1	-	-	-	-	-	-	-	-	-				
1	1	-	-	1	1	1	-	-	-	-	-	-				
-	-	-	-	-	-	-	-	-	1	1	-	-				
-	-	1	1	-	-	-	-	-	-	-	-	-				
-	-	-	-	1	1	-	1	1	1	1	1	1				
1	1	1	1	1	1	1	1	-	-	-	-	-				
-	-	-	-	-	-	-	-	1	1	1	-	-				
1	1	1	-	-	-	1	1	1	-	-	-	-				
4	-2	3	-2	0	-3	1	-3	1	-2	2	-9	-2	9	-1	1	-1
B	A	G	G	H	H	H	G	G	REVISION OF EACH ASSY							
TYPE 2	TYPE 2	TYPE 2	TYPE 2	TYPE 2	TYPE 2	TYPE 2	TYPE 2	TYPE 2	TYPE 2	TYPE 2	TYPE 2	TYPE 2				
QTY. PER ASSY																

ITEM NO	DESCRIPTION	MATERIAL	REVISION
13	Klebebad, Aktuatordichtung ADHESIVE LAYER PAD, ACTUATOR SEAL	PE FOAM	
12	Klebebad, Aktuatordichtung ADHESIVE LAYER PAD, ACTUATOR SEAL	PE FOAM	
11	Verriegelungsstift, special LOCKING PIN, SPECIAL	PA66 GF33	
10	Aktuator, 80deg, mit Hebel ACTUATOR, 80DEG, WITH LEVER		
9	Schutzkappe, Aktuator CARRIER, ACTUATOR	PA GF-GB	TYPE GB
8	Schutzkappe, Aktuator CARRIER, ACTUATOR	PA GF-GB	TYPE 2
7	Schutzkappe, Aktuator CARRIER, ACTUATOR	PA GF-GB	TYPE 1
6	Verriegelungsstift LOCKING PIN	PA66 GF33	
5	Verriegelungsstift LOCKING PIN	PA66 GF33	
4	Druckfeder D12H16d1 COMPRESSION SPRING D12H16d1	OPTIONAL ZINC COATED STAINLESS STEEL	
3	Nocke, Aktuator CAM, ACTUATOR	POM	
2	Nocke, Aktuator CAM, ACTUATOR	POM	
1	Aktuator, 80deg, ohne Hebel ACTUATOR, 80DEG, WITHOUT LEVER	GRAU-SCHWARZ GREY-BLACK	



- IN CASE OF DISCREPANCIES BETWEEN GERMAN AND ENGLISH TEXT THE GERMAN TEXT IS BINDING
Im Falle von Unterschieden zwischen dem deutschen und dem englischen Text ist der deutsche Text verbindlich
- LAYER PACKING WITH CORRUGATED CARDBOARD INTO CARTON
Lagenweise Verpackung mit Wellpappeinlagen in Karton
- AREA FOR IDENTIFICATION OF GOOD PARTS
Bereich zur Gutteilmarkierung
- MATCHING CONNECTOR: TE CONNECTOR MCON 3POS.
1-1670917-1 HOUSING, 967067-1 SINGLE WIRE SEAL, 1452668-3 MCON CONTACT
Passender Stecker: TE Kupplung MCON 3pol.
1-1670917-1 Gehäuse, 967067-1 Einzelleiterabdichtung, 1452668-3 MCON Kontakt
- DELIVERY CONDITION: ACTUATOR IN BASE POSITION
Lieferzustand: Aktuator in Grundstellung



TECHNICAL DATA / Technische Daten	
NOMINAL VOLTAGE / Nennspannung	12V
MAX. CURRENT CONSUMPTION AT U_{Bmax} AND $-40^{\circ}C$ (WORST-CASE BLOCKING CURRENT) / Max. Stromaufnahme bei U_{Bmax} und $-40^{\circ}C$ (worst case Blockierstrom)	1 worst case = 3.2A
MAX. CURRENT CONSUMPTION AT U_p AND R_T (BLOCKING CURRENT) (Blockierstrom) / Max. Stromaufnahme bei U_p und R_T	1 max = 1.8A
TEST VOLTAGE / Prüfspannung U_p	13V ± 0.1V
OPERATING VOLTAGE / Betriebsspannung U_B	9V ... 15.5V
TEST TEMPERATURE / Prüftemperatur R_T	-23°C ± 5°C
OPERATING TEMPERATURE RANGE / Betriebstemperaturbereich	-40°C ... +85°C
ACTUATING TIME FROM BASE POSITION TO ACTUATED POSITION VOLTAGE AND OPERATING TEMPERATURE RANGES / Schaltzeit von Basisposition in Verriegelungsposition ueber Betriebsspannungs- und Temperaturbereich	40ms < 1 < 200ms
TRIGGER TIME / Ansteuerzeit	MAX. 300ms
THERMAL OVERLOAD PROTECTION / Thermischer Ueberlastschutz	NOT EXISTING / Nicht vorhanden
LIFE TIME / Lebensdauer	10,000 SWITCHING CYCLES IN TOTAL / 10,000 Schaltzyklen gesamt
CONDUCTED INTERFERENCE / Leitungsgebundene Stoerausstrahlungen	1 INTENSITY 3 / CUT-OFF VOLTAGE PEAKS < 75V / Schaltergrad 3 / Abschaltspannungsspitzen < 75V
CONDUCTED INTERFERENCE OF ELECTRONIC DEVICE / Leitungsgebundene Stoerausstrahlungen elektronischer Gerate	1 INTENSITY 1 - 10 dBµV IN ALL RANGES / Schaltergrad 1 - 10 dBµV in allen Bereichen
PROTECTION DEGREE / Schutzart	IP 5K4
MAX. NUMBER (N) OF REPEATED ACTUATIONS (EACH <= 300ms) IN 1-SECOND-INTERVAL / Max. Anzahl (N) wiederholter Ansteuerungen (je <= 300ms) im 1-Sekunden-Takt	10x
MINIMUM COOL DOWN TIME (t on = N x actuation time) / Mindest-Abkuehlzeit (t on = N x Ansteuerzeit)	1 8 x 1 on

DIESE ZEICHNUNG IST EIN KONTROLLIERTES DOKUMENT. DIMENSIONEN UND TOLERANZEN GEMÄSS: GPS 1550 STANDARDS.		DATE: 10MAR2012		DRAWN BY: Y.Shibu	
THIS DRAWING IS A CONTROLLED DOCUMENT. DIMENSIONS AND TOLERANCES PER GPS 1550 STANDARDS.		DATE: 10APR2012		DRAWN BY: E.N.Illbruck	
REV. NO.	DESCRIPTION	DATE	BY	CHK	APPV
1	ACTUATOR LOCKING UNIT, ASSY	10APR2012	D.M. KAPLAN		
MATERIAL: 70g/67g		SCALE: 1:1		SHEET: 1 OF 1	
CUSTOMER DRAWING		/KUNDENZEICHNUNG		SCALE: 1:1	