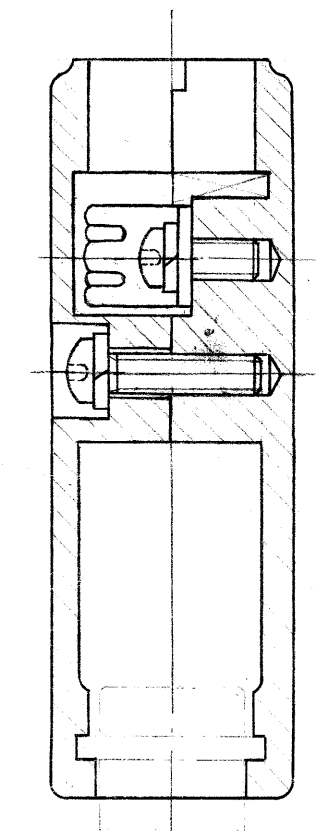
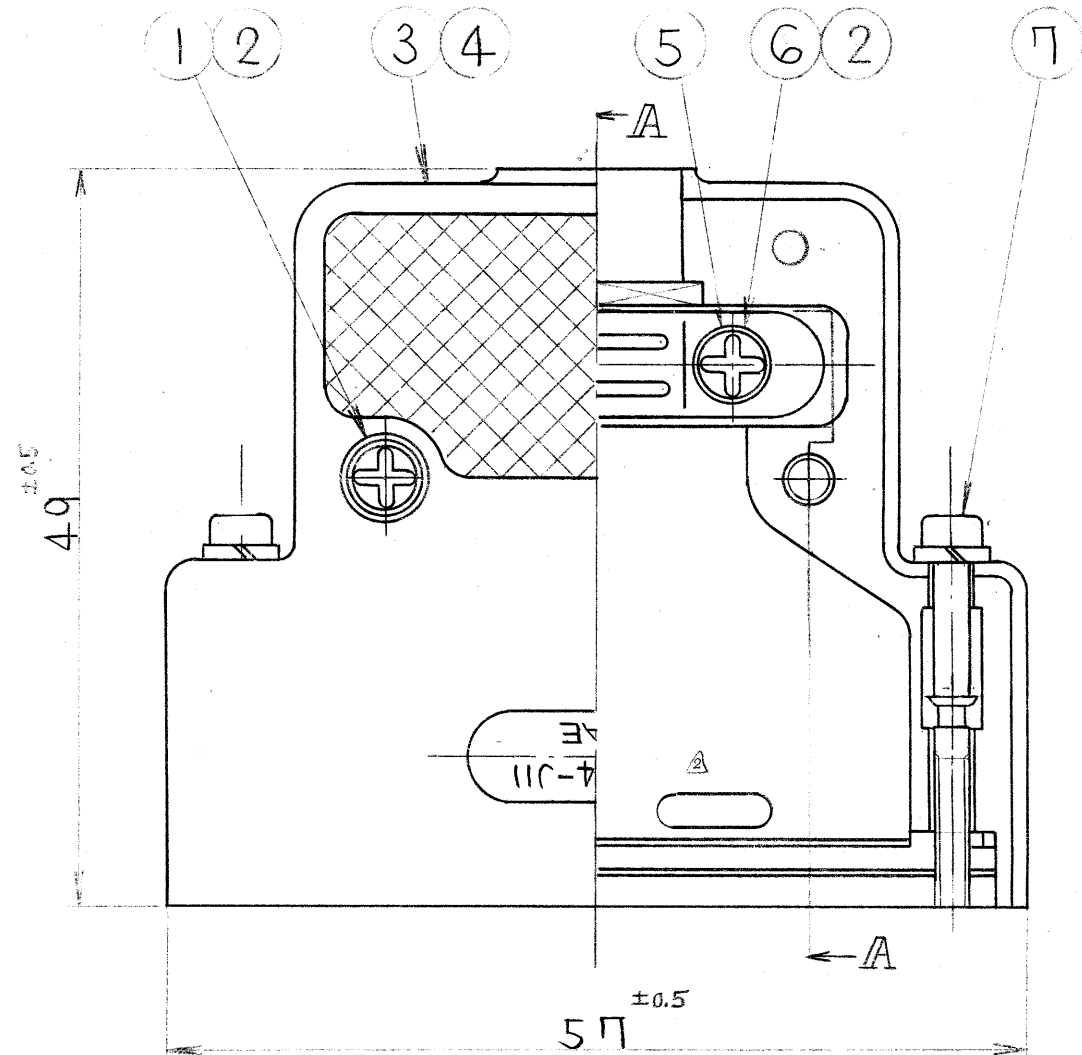


8508101S

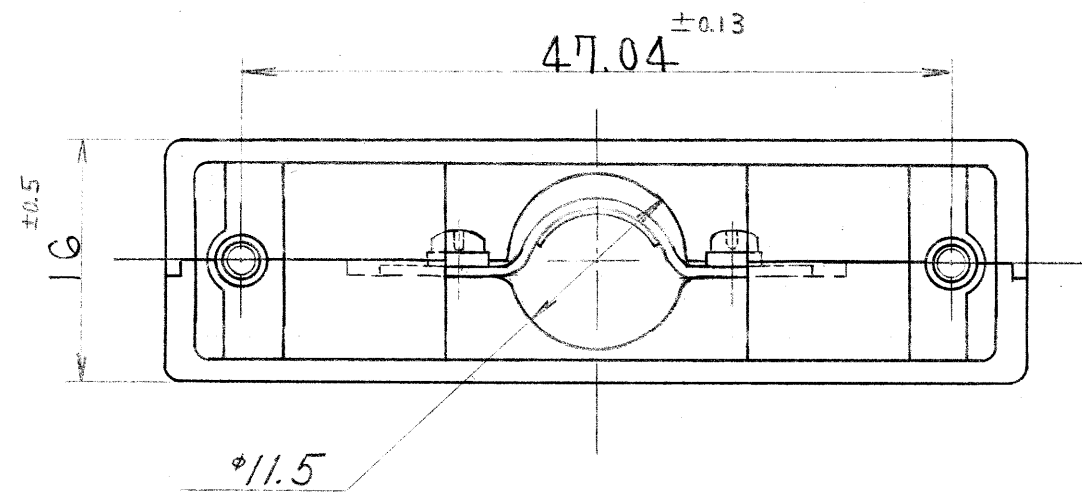
異図

版数	年月日	DCN NO.	詳細	製図	担当	査閲	承認
2	58.11.28	16929	材料変更	不	〇	〇	〇
3	61.1.16	19597	嵌合固定ネジ変更		林	〇	〇
4	93.7.21	31751	クランプ取付ネジ変更	加藤	石	〇	〇



断面A-A コネクタ

注. 適用ケーブルを範囲はMINφ9~MAXφ11.5迄
トスル。尚ケーブル全に付テハシールドヲ折り返シテ
時1寸法ヲ示ス。



符号	名称	材料	仕上	個数
7	バネ座金 ネジ本体	鋼 鋼	ニッケルメッキ	2 2
6	十字穴付ナベ小ネジ	鋼	ニッケルメッキ	2
5	クランプサドル	鋼	ニッケルメッキ	1
4	フード (下)	アルミダイカスト	梨地ニッケルメッキ	1
3	フード (上)	アルミダイカスト	梨地ニッケルメッキ	1
2	バネ座金	鋼	ニッケルメッキ	4
1	十字穴付ナベ小ネジ	黄銅	ニッケルメッキ	2

特に指定のない限り、鋭い角やかえりは除去すること。 一般仕上	仕様書	第1版 58年3月/日	三角法	尺度 1/1	個数	本航空電子工業株式会社 昭島事業所 東島市中神町
一般公差 特に指定がなければ CTS-4100 による	組立図番	製図 小松		名称	DB-C4-J11	この図面及びこの図面の 関連資料は日本航空電子 工業株式会社の承認がな い限り製作及び写図を禁 じます。
寸法 ± × ±0.5 ×× ± ××× ±	角度 × ± ×.× ± 偏心率 以内	材料		図番	SJ 018058	用紙サイズ A3
		仕上		シリーズ	D-Sub	
		処理				

DCF-039C

