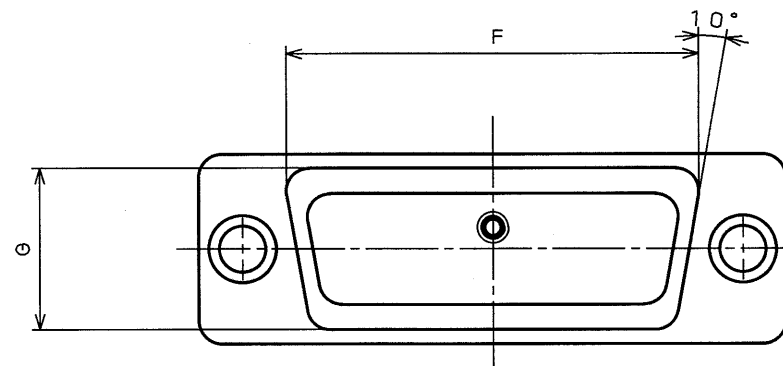
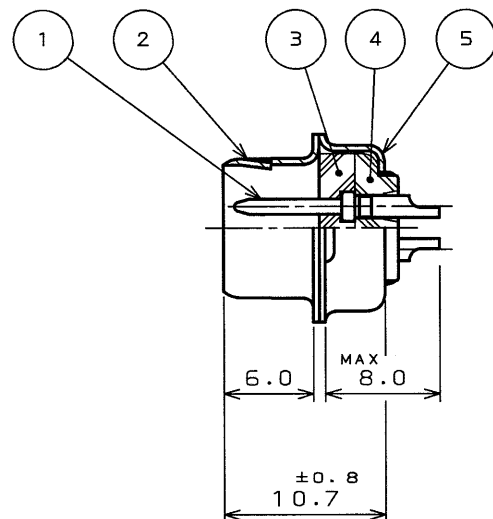
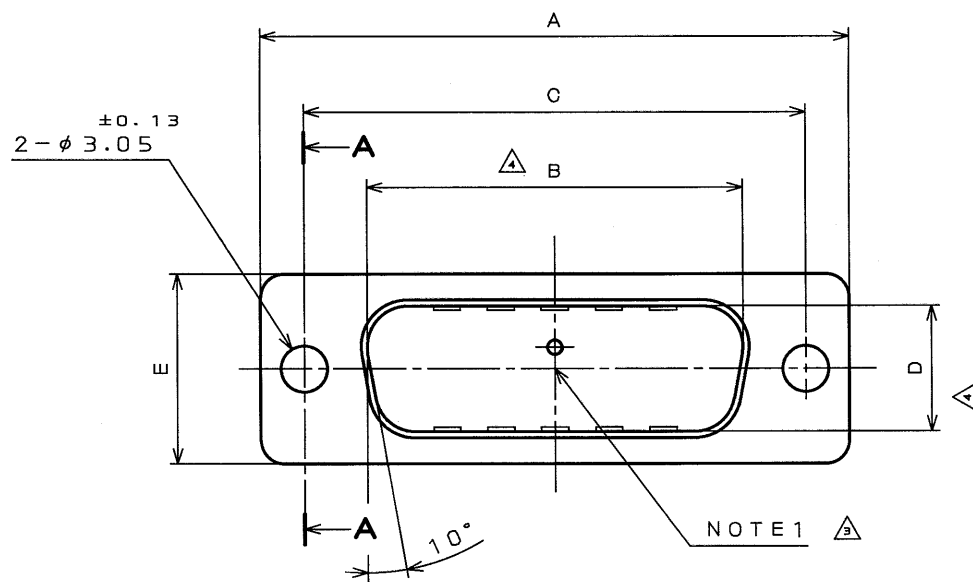


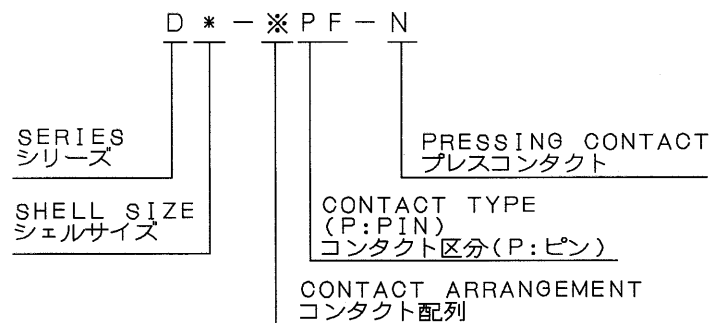
E608109S
('ON 0NIMVHD) 台景圖

| 版数 REV. | 年月日 DATE | DCN NO. | 変更内容 DESCRIPTION | 製図 DR. | 担当 CHK. | 査閲 APPD. | 承認 APPD. |
|------------|-------------|---------|---------------------|-----------|------------|-------------|--------------------|
| 3 | 10.Jul.1998 | 42477 | REDRAWN | | Y.NAKATOMI | Y.HAYASHI | H.SAITOU |
| 4 | 27.Feb.2002 | 49595 | CORRECT AN ERROR | | Y.KUBOTA | | <i>[Signature]</i> |



SECT. A-A
(SCALE 2:1)

DESIGNATION
命名法



- NOTE1. COMPANY LOGO "JAE" AND ABBREVIATION OF PART NUMBER APPEAR IN THE AREA SHOWN.
 2. APPLICABLE WIRE SIZE : AWG #20 MAX. (IN CASE OF STANDARD CONTACT)
 3. FOR CONTACT ARRANGEMENT, SEE DWG. NO. SJ010210.
 4. FOR PANEL CUT-OUT DIMENSION, SEE DWG. NO. SJ013596.

- 注1. 図示の位置に社名及び品名略称を表示する。
 2. 本コネクタ用使用電線はAWG#20以下のこと。
 3. インサート配列はSJ010210をを参照のこと。
 4. パネル取付穴寸法はSJ013596を参照のこと。

TABLE 1

| PART NUMBER | DIMENSION IN MILLIMETERS | | | | | | | | | No. OF CONTACT |
|-------------|--------------------------|------------|------------|------------|-----------|------|------|-----|-----|----------------|
| | ±0.5 A | ±0.25 B | ±0.13 C | ±0.25 D | ±0.5 E | F | G | H | J | |
| DE-9PF-N | 30.8 | 16.90 | 24.99 | 8.34 | 12.6 | 19.3 | 10.7 | 1.2 | 0.8 | 9 |
| DA-15PF-N | 39.1 | 25.24 | 33.32 | 8.34 | 12.6 | 27.5 | 10.7 | 1.2 | 0.8 | 15 |
| DB-25PF-N | 53.0 | 39.01 | 47.04 | 8.40 | 12.6 | 41.3 | 10.7 | 1.5 | 1.0 | 25 |
| DC-37PF-N | 69.3 | 55.47 | 63.50 | 8.40 | 12.6 | 57.7 | 10.7 | 1.5 | 1.0 | 37 |
| DD-50PF-N | 66.9 | 52.86 | 61.11 | 11.16 | 15.4 | 55.3 | 13.9 | 1.5 | 1.0 | 50 |

| 符号 NO. | 名称 DESCRIPTION | 個数 QTY. | 材料 MATERIAL | 仕上 FINISH | 備考 REMARKS |
|-----------|-------------------|------------|----------------|--------------------------|---------------|
| 5 | REAR SHELL | 1 | STEEL | NICKEL PLATING | |
| 4 | REAR INSULATOR | 1 | PBT | NONE | UL94V-0 |
| 3 | FRONT INSULATOR | 1 | PBT | NONE | UL94V-0 |
| 2 | FRONT SHELL | 1 | STEEL | NICKEL PLATING | |
| 1 | CONTACT | TABLE | COPPER ALLOY | GOLD OVER NICKEL PLATING | NOTE 3 |

仕様書 (SPECIFICATION) JACS-1045-5

第1版 (ORIGINAL DATE) 3.Mar.1983

製図 DR. 担当 CHK. S.TASHIRO

査閲 APPD. 承認 APPD. T.KANEDA

名称 (TITLE) D* - ※PF - N

重量 (WEIGHT)

図面番号 (DRAWING NO.) SJ018093

版数 (REV.) 4

DOF-0-212D(98.02)