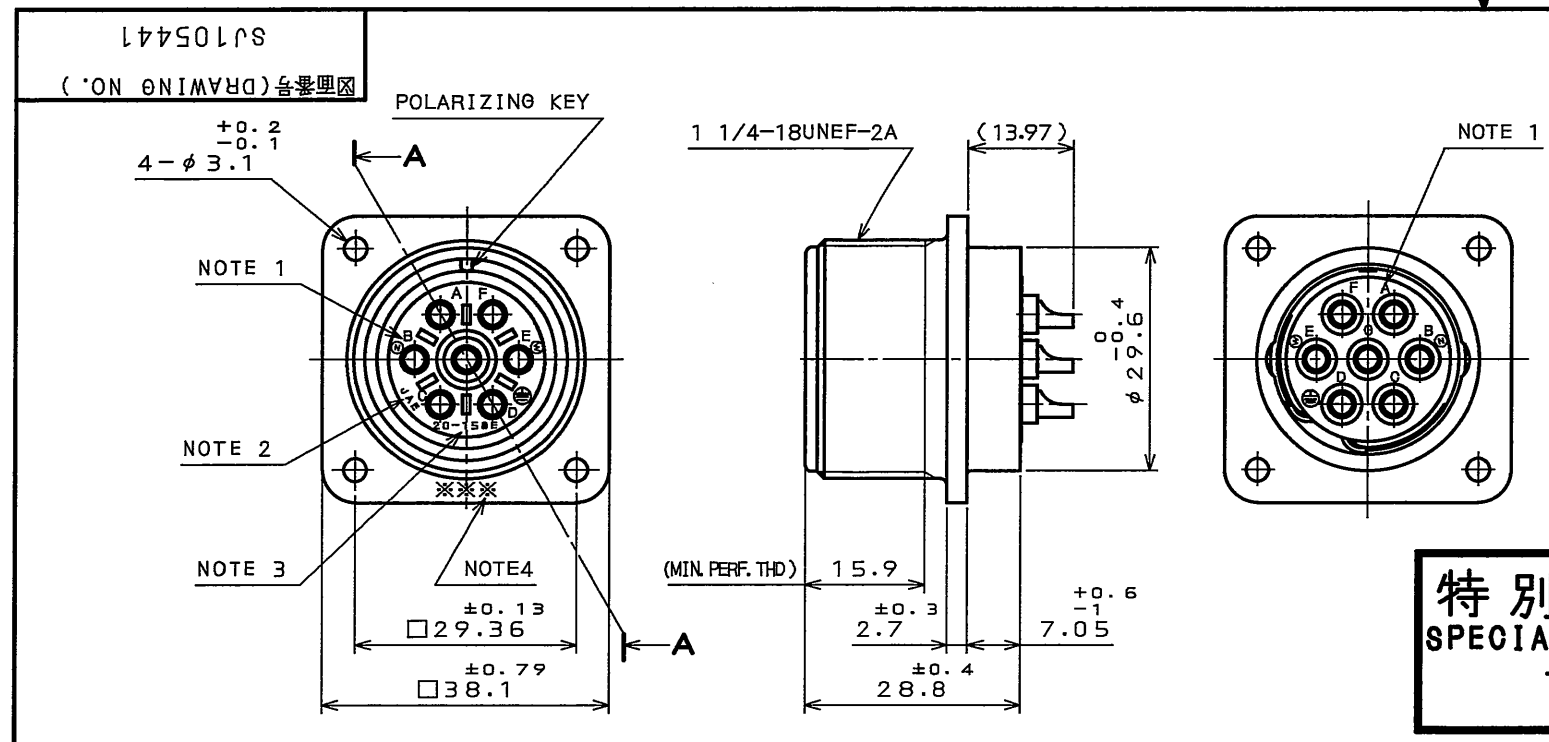


版数 REV.	年月日 DATE	DCN NO.	変更内容 DESCRIPTION	製図 DR.	担当 CHK.	査閲 APPD.	承認 APPD.



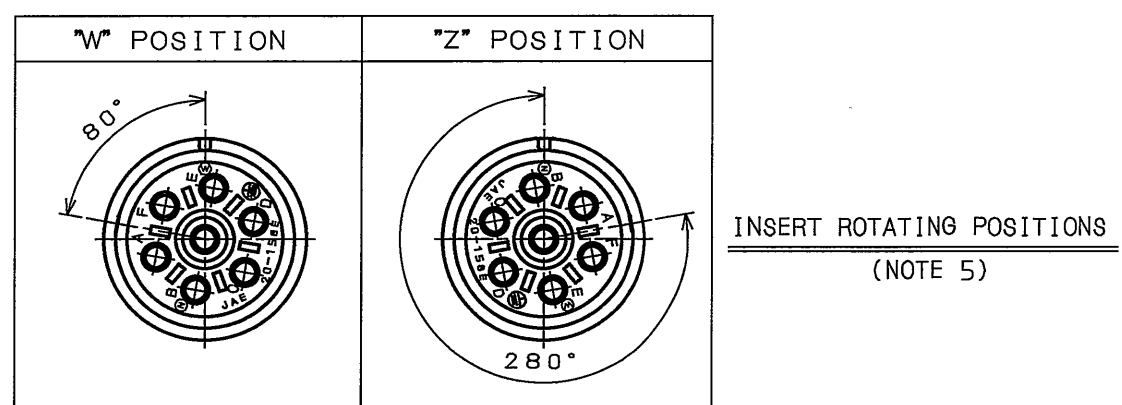
**特別管理品目**  
**SPECIAL CONTROL ITEM**  
**T U V**

**DESIGNATION**

命名法  
J L O 4 V - 2 A 2 0 - 1 5 S E ※ - B - R

SUFFIX 特殊記号	COLOR OF SHELL: BLACK SYSTEM INTERFERENCE COLOR ※ 外殻部品めっき色相 B: 黒色系干渉色
INSERT ROTATING POSITIONS インサート回転角度 非防水	NONE: NORMAL POSITION W : 80° Z : 280°
WITH PROTECTIVE EARTH CONTACT 保護回路接続構造有	SOCKET CONTACT ソケットコンタクト

SERIES シリーズ名  
 RECEPTACLE レセプタクル  
 CLASS 非防水  
 SHELL SIZE シェルサイズ  
 CONTACT ARRANGEMENT インサート名

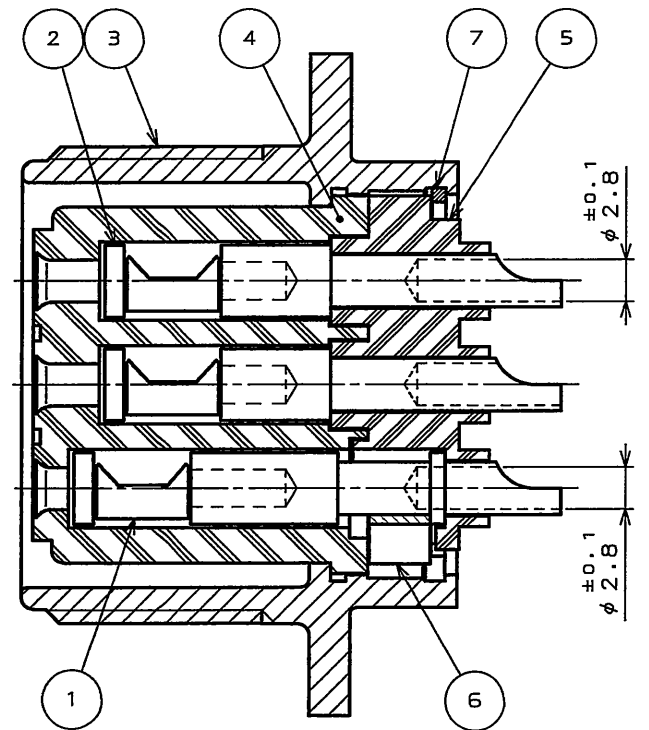


NOTE 1. CONTACT POSITION NUMBER IS MARKED IN THE AREA SHOWN.  
EARTH MARK (⊕) IS MARKED NEAR BY CONTACT No. "D".  
2. COMPANY LOGO "JAE" APPEARS IN THE AREA SHOWN.  
3. CONTACT ARRANGEMENT "20-15SE" IS MARKED IN THE AREA SHOWN.  
4. PRODUCTION LOT NUMBER ARE MARKED AS INDICATED.  
※※※ MANUFACTURER MONTH (1~9, X, Y, Z)  
(JAN.,~SEP.,OCT.,NOV.,DEC.)  
MANUFACTURER YEAR ('04,'05,....)

5. TO PREVENT MIS-MATING OF CONNECTOR, THERE ARE THREE INSERT ROTATING POSITIONS AVAILABLE: NORMAL, X, AND Y (POSITIONS IS DIFFERENT EACH OTHER). NORMAL POSITION IS SHOWN IN THE FRONT VIEW.

注1. 図示の位置に端子番号を表示する。又、保護回路接続(D端子)は ⊕ で表わす。  
2. 図示の位置に社名を表示する。【JAE】  
3. 図示の位置にインサート名【20-15SE】を表示する。  
4. 図示の位置に製造ロットNo.を表示する。  
※※※ 製造月(1~9月,X:10月,Y:11月,Z:12月)  
製造年('04,'05,....)

5. コネクタの誤嵌合防止の為、3つのインサート回転角度(互いに角度が異なる)ノーマル,X,Yポジションがある。正面図は、ノーマルポジションのものである。



**SPECIFICATION**

NUMBER OF CONTACT : 7×#12  
RATED VOLTAGE: 500VAC POLLUTION DEGREE:2 OVER VOLTAGE CATEGORY: II  
: 250VAC POLLUTION DEGREE:3 OVER VOLTAGE CATEGORY: III  
RATED CURRENT: 23A MAX./ONE CONTACT  
DIELECTRIC WITHSTANDING VOLTAGE : 2000VAC  
INSULATION RESISTANCE : 5000MΩ MIN. (AT 500VDC)  
APPLICABLE WIRE: 3.5mm MAX.

**仕様**

コンタクト: #12コンタクト 7本  
定格電圧 : 500VAC (汚染度: 2/過電圧範疇: II)  
250VAC (汚染度: 3/過電圧範疇: III)  
定格電流 : 23A以下/1芯  
耐電圧 : 2000VAC  
絶縁抵抗 : 5000MΩ以上(500VDCにて)  
適用電線 : 3.5mm以下

7	RETAINING RING	1	COPPER ALLOY	ZINC PLATING	COLOR:BLACK SYSTEM INTERFERENCE COLOR
6	EARTH LUG	1	COPPER ALLOY	SILVER PLATING	
5	REAR INSULATOR	1	SYNTHETIC RESIN		COLOR:BLACK
4	FRONT INSULATOR	1	SYNTHETIC RESIN		COLOR:BLACK
3	SHELL	1	ALUMINUM ALLOY	ZINC PLATING	COLOR:BLACK SYSTEM INTERFERENCE COLOR
2	CONTACT(LINE)	6	COPPER ALLOY	SILVER PLATING	CONTACT NO. : A, B, C, E, F, G
1	CONTACT(EARTH)	1	COPPER ALLOY	SILVER PLATING	CONTACT NO. : D

仕様書(SPECIFICATION) JAGS-5079 T95-4	第1版(ORIGINAL DATE) 15.Dec.2005	尺度(SCALE) 1:1	シリーズ(SERIES) JLO4V	日本航空電子工業株式会社 JAPAN AVIATION ELECTRONICS INDUSTRY, LTD. 図面番号(DRAWING NO.) SJ105441	版数 (REV.) 1
公差差(GENERAL TOLERANCE)	製図 DR.	名称(TITLE) J L O 4 V - 2 A 2 0 - 1 5 S E ※ - B - R	質量(MASS)		
寸法(DIMENSION)	担当 CHK. T.SUZUKI				
角度(ANGLES)	査閲 APPD. E. Matsumoto				

DOF-0-212F(05.08)

