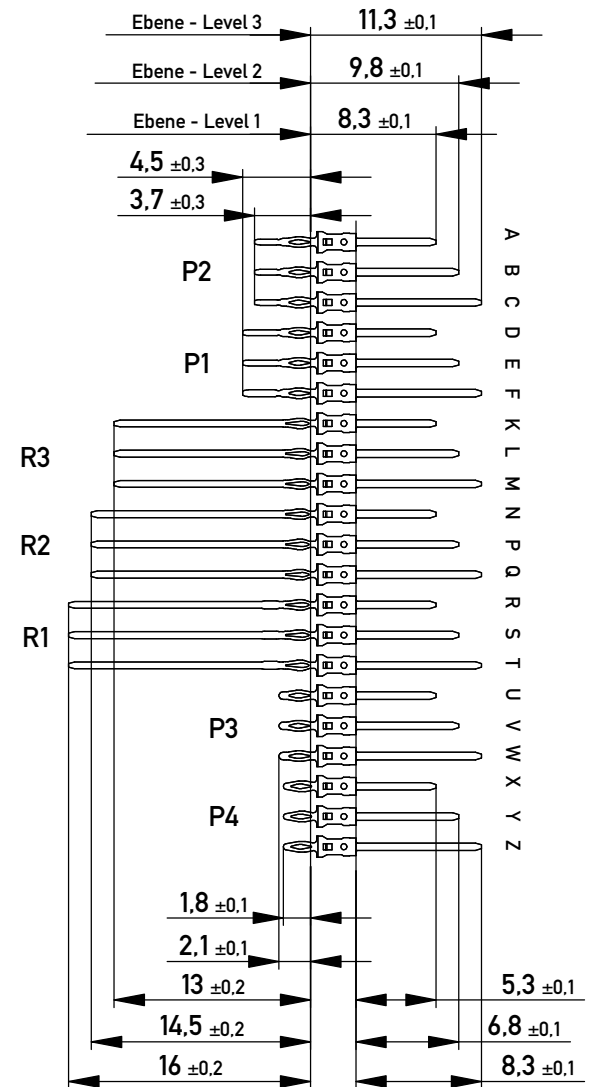
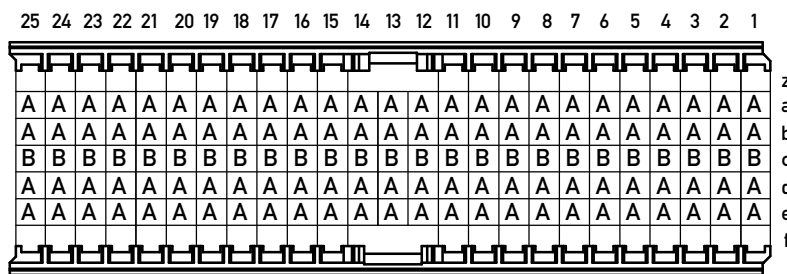
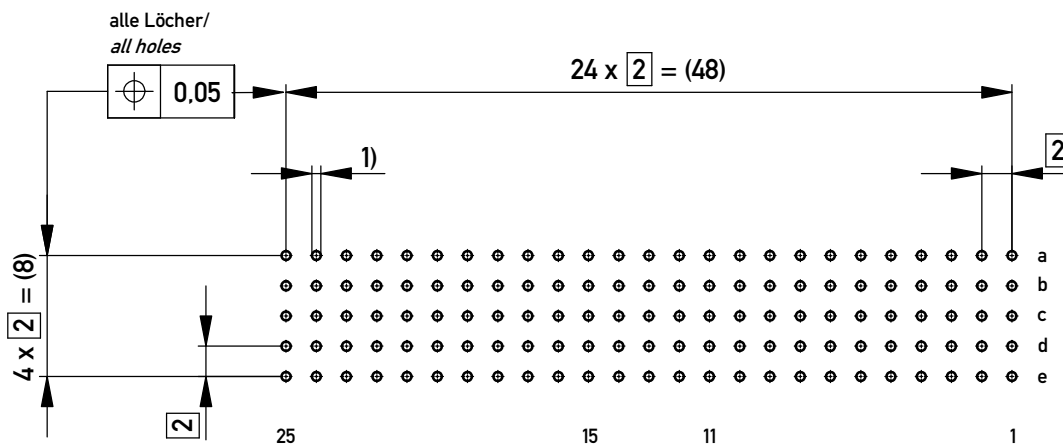


Bestückungsplan - contact layout



Lochbild für Leiterplatte  
(Bestückungsseite)

board hole pattern  
(component mounting side)



1)  $\phi 0,6 \pm 0,05$  Durchmesser des metallisierten Loches  
 $\phi 0,6 \pm 0,05$  Diameter of finished plated-through hole

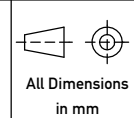
Schichtaufbau im metallisierten Loch siehe Zeichnung 164062 Nr.1  
Metal plating of plated-through hole according to 164062 No.1

Fehlende Maße und Angaben nach IEC 61076-4-101  
Missing information and dimensions per IEC 61076-4-101

Information:  
P2 Level 1, 2  
siehe Bestückungsplan / see contact layout  
Anforderungsstufe 2 / class 2

All rights reserved.  
Only for Information.  
To ensure that this is the latest  
version of this drawing, please  
contact one of the ERNI companies  
before using.

Tolerances



Scale 2:1

Subject to modification without  
prior notice.  
Drawing will not be updated.

Designation

ERmet Messerleiste AB  
ERmet Male Wide Type AB

www.ERNI.com

114236

1  
A3

Copyright by ERNI Production GmbH & Co. KG  
Proprietary notice pursuant to ISO 16016 to be observed.

b 06.03.2018  
Index Date

Class ERMAB