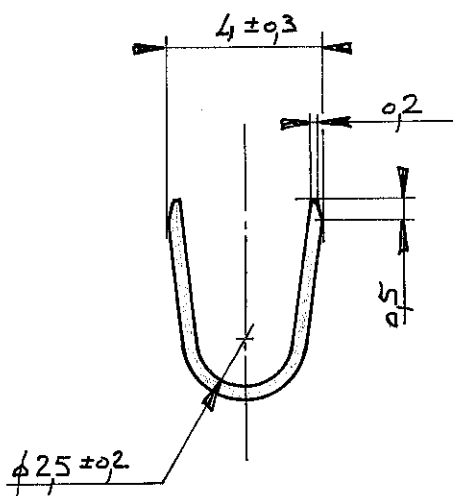
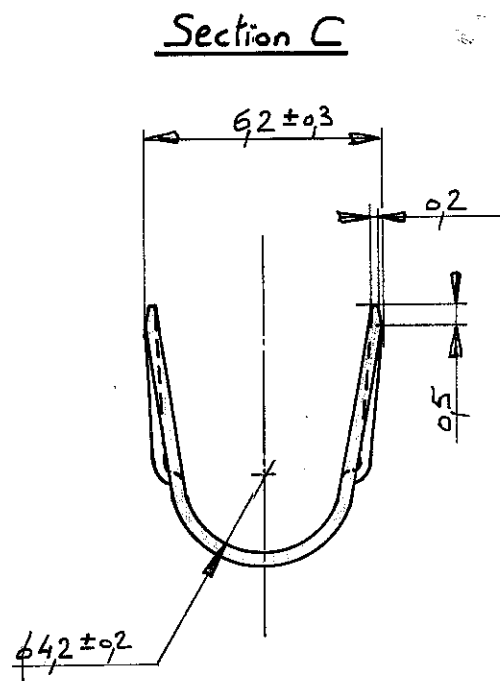
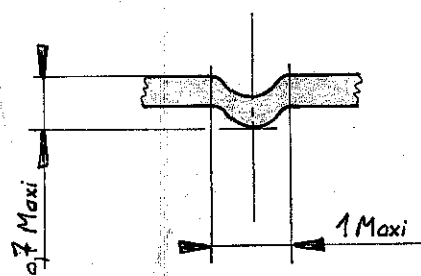


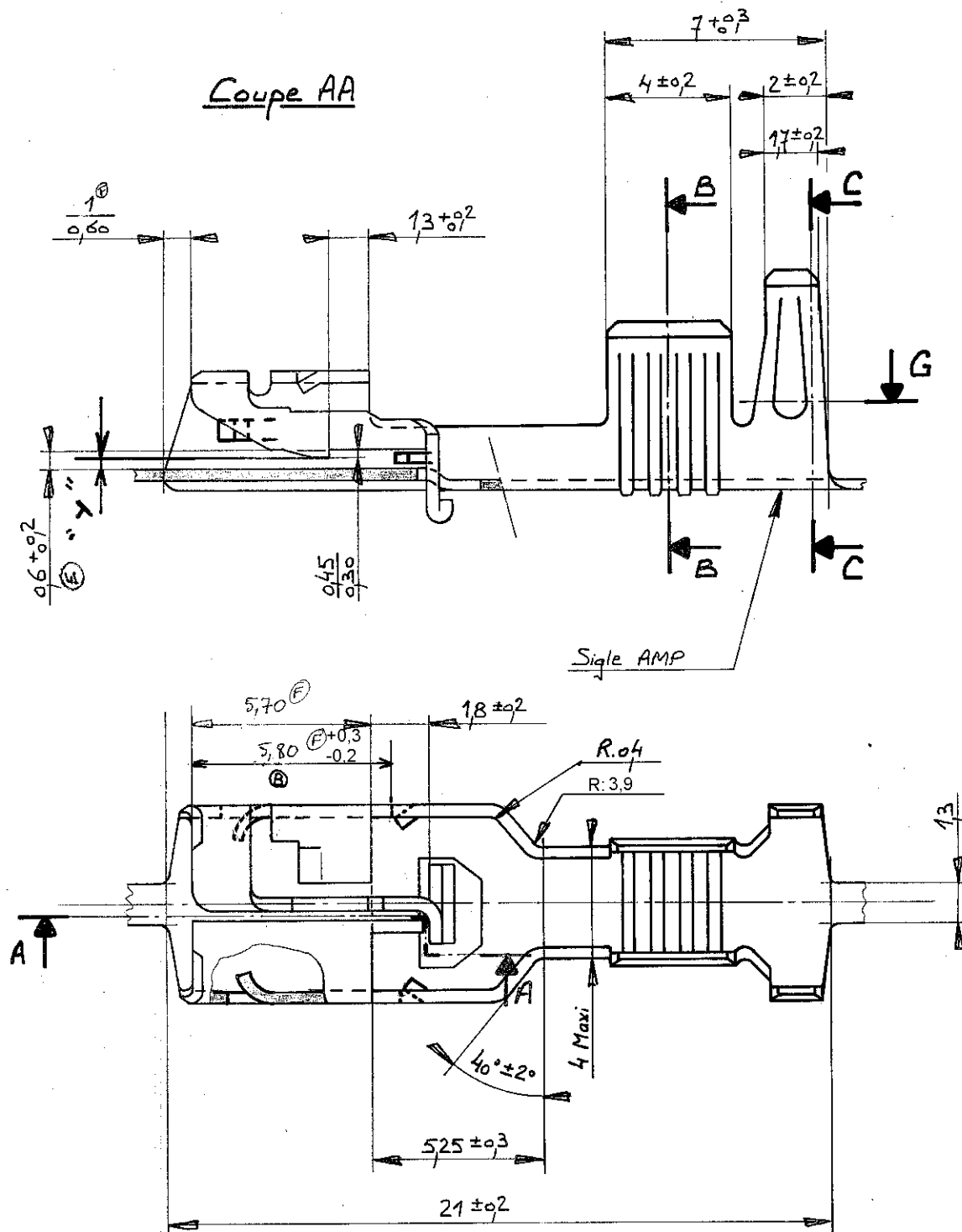
PLAN CLIENT
VALABLE UNIQUEMENT
POUR RÉFÉRENCE



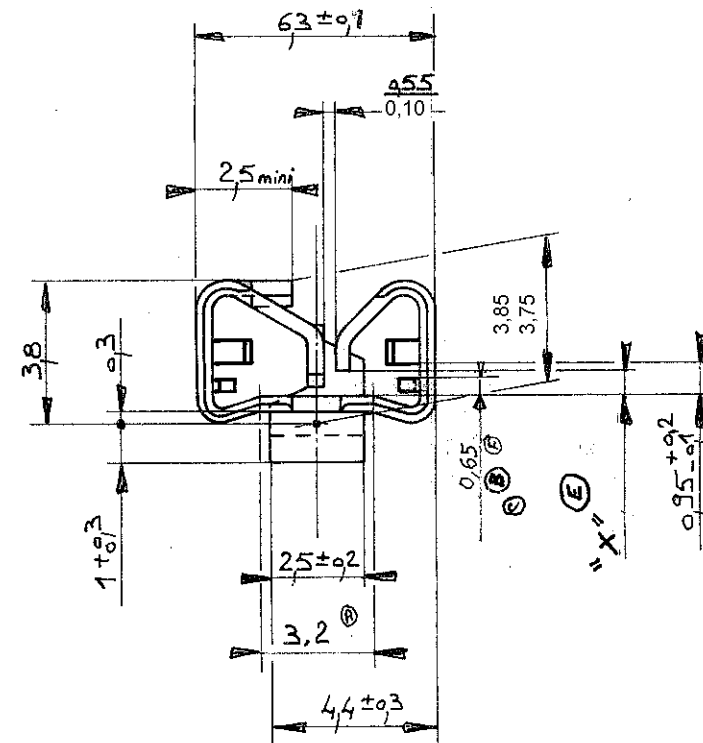
Section B



Section G



Signe AMP



0,72	0,45	1-141993-2	LAITON UZ15	PRÉ-ÉTAMÉ ou ÉTAMÉ 3 _h MAX
0,60	0,30	1-141993-1	LAITON UZ15	BRUT
0,63	0,30	141 993 - 2	LAITON UZ15	PRÉ-ÉTAMÉ ou ÉTAMÉ 3 _h MAX
0,63	0,30	141 993 - 1	LAITON UZ15	BRUT
X±0.1	Y±0.2	REFERENCE DE LA PIECE	MATIERE	FINITION

REV	MODIFICATIONS	DES	DATE	NUMERO	DESCRIPTION	OBSERVATION	REP.
H	REVISE	RP	03/06	© 1982 BY AMP INCORPORATED ALL RIGHTS RESERVED. AMP PRODUCTS COVERED BY PATENTS AND/OR PATENTS PENDING		DESSIN	
G	REVISE	IPP	27/83	DESSINE Arnauld		MATIERE ET FINITION	
F	REVISE	PP	30/83	VERIFIE 17 III B2		LAITON UZ15 ép. 0.4	
E	REVISE	M.C.	1/84	APPROUVE		DURETE ≥ 150	
D	REVISE	M.C.	3/84			PAS 22±0.1	
C	REVISE	P.P.	28/08			DIMENS. FIL ISOLANT	
B	REVISE	STI	8.2.85			3x2.5 mm ² 4.9 Maxi	
A	REVISE	PP	27.9.82			TOLERANCES SAUF INDICATION ±0.1 ±5°	
						ECHELLE 5/1	
						LOC F	
						CLASSE	
						AMP	
						AMP DE FRANCE	
						95301 PONTOISE	
						N° C 141 993	
						REV H	
						CLIP SECURITE DROIT 5mm A	
						VERROUILLAGE POSITIF	

COPIE NON PUBLIÉE . REPRODUCTION
OU COMMUNICATION INTERDITE SANS
ACCORD ÉCRIT D'AMP DE FRANCE