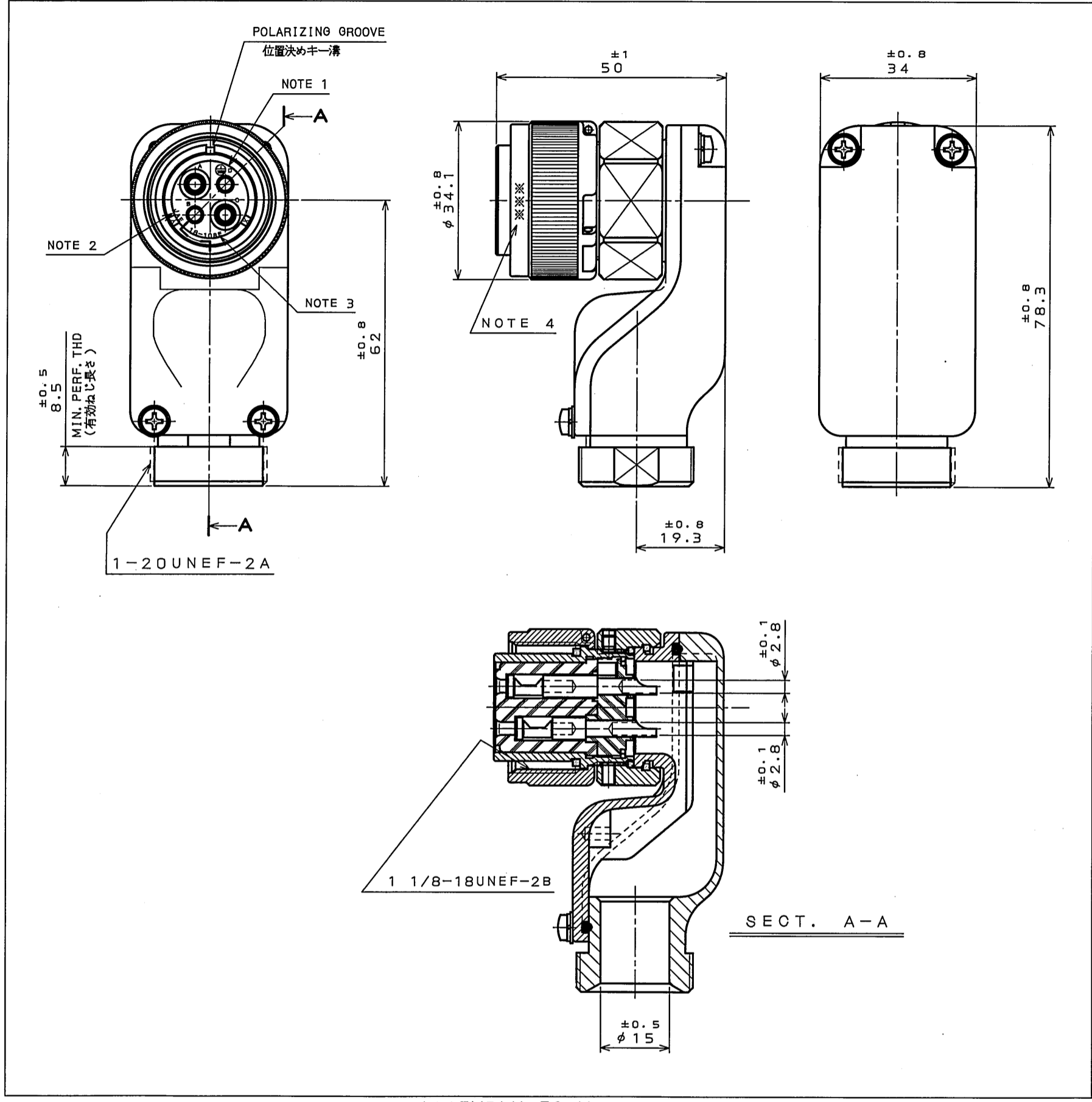
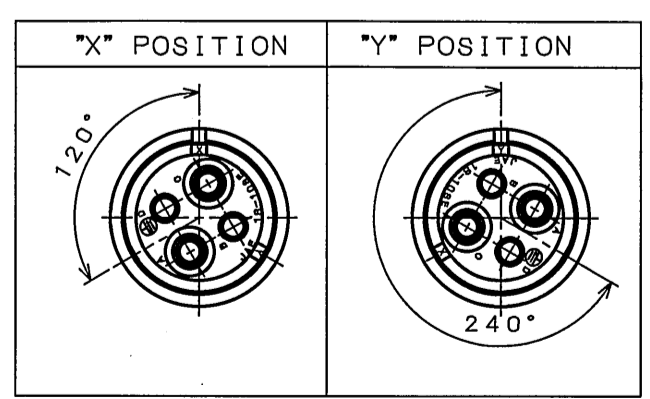


版数 REV.	年月日 DATE	CON NO.	変更内容 DESCRIPTION	製図 DR.	担当 CHK.	査閲 APPD.	承認 APPD.

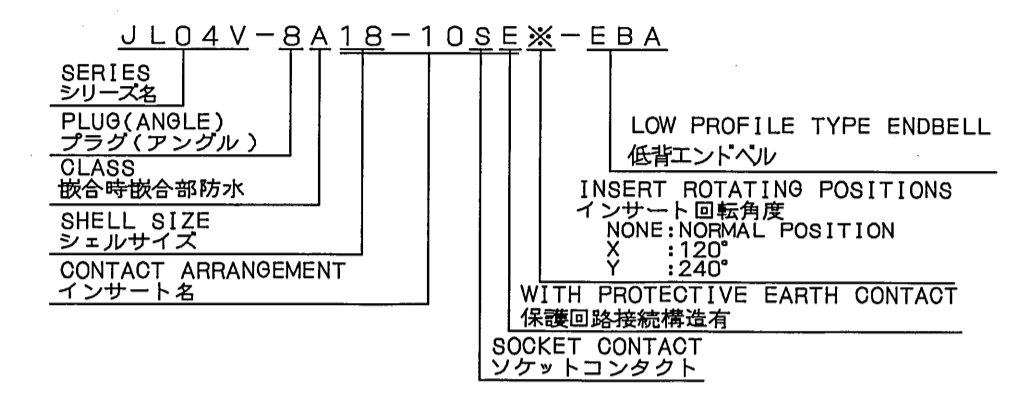


ASSEMBLY FORM  
組立状態図



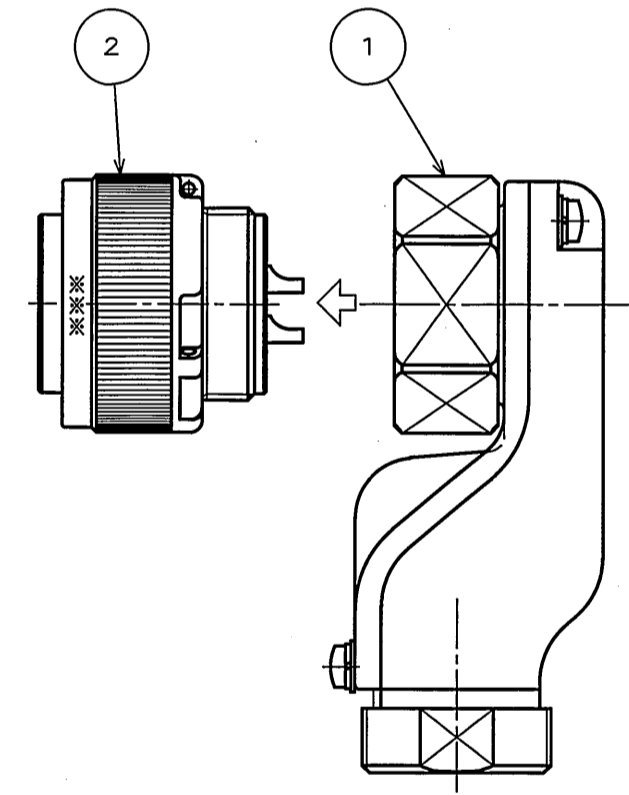
INSERT ROTATING POSITIONS  
インサート回転角度  
(NOTE 5)

DESIGNATION  
命名法



- NOTE 1. CONTACT POSITION NUMBER IS MARKED IN THE AREA SHOWN. EARTH MARK (⊕) IS MARKED NEAR BY CONTACT No. "D".
2. COMPANY LOGO "JAE" APPEARS IN THE AREA SHOWN.
3. CONTACT ARRANGEMENT "18-10SE" IS MARKED IN THE AREA SHOWN.
4. PRODUCTION LOT NUMBER ARE MARKED AS INDICATED.
- ※※※ MANUFACTURER MONTH (1~9, X, Y, Z)  
(JAN.~SEP., OCT., NOV., DEC.)  
MANUFACTURER YEAR ('06, '07, ...)
5. TO PREVENT MIS-MATING OF CONNECTOR, THERE ARE THREE INSERT ROTATING POSITIONS AVAILABLE: NORMAL, X, AND Y (POSITIONS IS DIFFERENT EACH OTHER). NORMAL POSITION IS SHOWN IN THE FRONT VIEW.
6. PLUG (JLO4V-6A18-10SE\*-R) AND LOW PROFILE TYPE ENDBELL (JLO4-18EBA), SEPARATELY PACKED ARE ATTACHMENT, AND NOT ASSEMBLED.

1. 図示の位置に端子番号を表示する。又、保護回路接続(D端子)は ⊕ で表わす。
2. 図示の位置に社名を表示する。【JAE】
3. 図示の位置にインサート名【18-10SE】を表示する。
4. 図示の位置に製造ロットNo.を表示する。
- ※※※ 製造月(1~9月,X:10月,Y:11月,Z:12月)  
製造年('06,'07,...)
5. コネクタの誤嵌合防止の為、3つのインサート回転角度として互いに角度が異なるノーマルX,Yポジションがある。正面図は、ノーマルポジションのものである。
6. プラグ(JLO4V-6A18-10SE\*-R)と低背エンドベル(JLO4-18EBA)は組み込まず別梱包である。



SPECIFICATION

NUMBER OF CONTACT : 4×#12  
RATED VOLTAGE: 500VAC POLLUTION DEGREE:2  
OVER VOLTAGE CATEGORY: II  
: 250VAC POLLUTION DEGREE:3  
OVER VOLTAGE CATEGORY: III  
RATED CURRENT: 23A MAX. per CONTACT  
DIELECTRIC WITHSTANDING VOLTAGE : 2000VAC(1 MINUTE)  
INSULATION RESISTANCE : 5000MΩ MIN. (AT 500VDC)  
APPLICABLE WIRE : 3.5mm<sup>2</sup> MAX.

仕様

コンタクト : #12コンタクト 4本  
定格電圧 : 500VAC(汚染度:2/過電圧範疇:II)  
: 250VAC(汚染度:3/過電圧範疇:III)  
定格電流 : 23A以下/1芯  
耐電圧 : 2000VAC(1分間)  
絶縁抵抗 : 5000MΩ以上(500VDCにて)  
適用電線 : 3.5mm<sup>2</sup>以下

特別管理品目  
SPECIAL CONTROL ITEM  
TUV

符号 NO.	名称 DESCRIPTION	個数 QTY.	材料 MATERIAL	仕上 FINISH	備考 REMARKS
2	JLO4V-6A18-10SE*-R	1	---	---	SJ105385
1	JLO4-18EBA	1	---	---	SJ101198
仕様書(SPECIFICATION) JACS-5080 JAH-50009		第1版(ORIGINAL DATE) 2.Aug.2006	製図 DR.	尺度(SCALE) 1:1	シリーズ(SERIES) JLO4V
公差(GENERAL TOLERANCE)		製図 DR.	製図 CHK. T.SUZUKI	名称(TITLE) JLO4V-8A18 -10SE*-EBA (LOW PROFILE PLUG) 低背プラグ	
寸法(DIMENSION)	角度(ANGLES)	製図 APPD. T. OKAMURA	承認 APPD. A. Orogawa	図面番号(DRAWING NO.) SJ106917	
±0.8	×° ±	質量(MASS)			
× ±0.4	×°× ±	日本航空電子工業株式会社 JAPAN AVIATION ELECTRONICS INDUSTRY, LTD.			
×× ±0.1	×°× ±	図面番号(DRAWING NO.) SJ106917			
××× ±	×°× ±	版数 (REV.) 1			