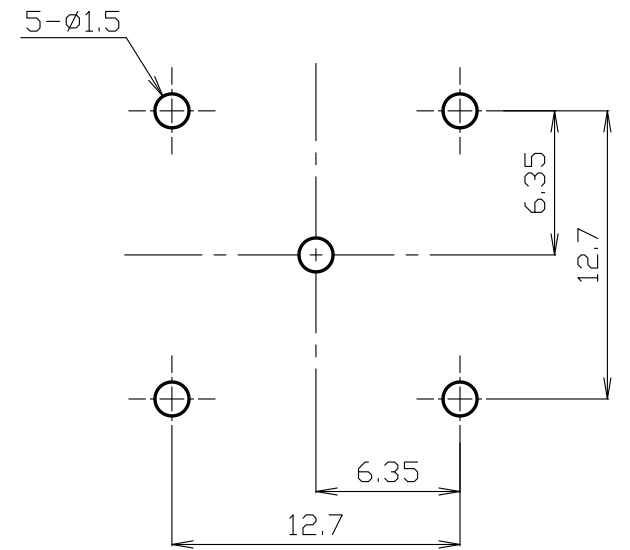
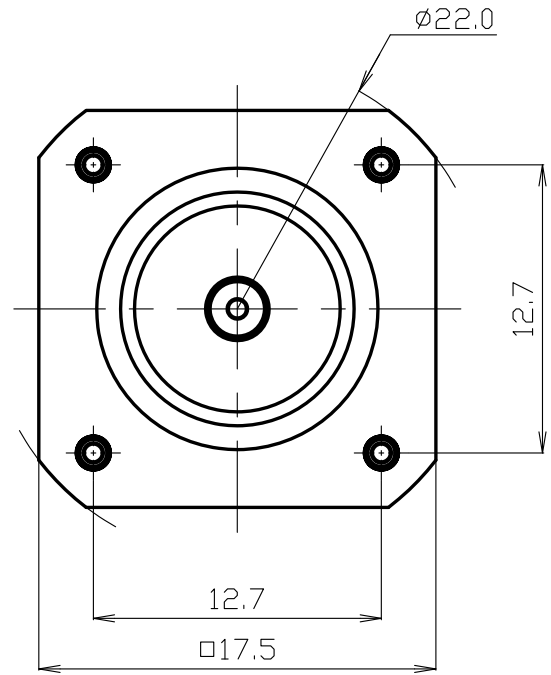
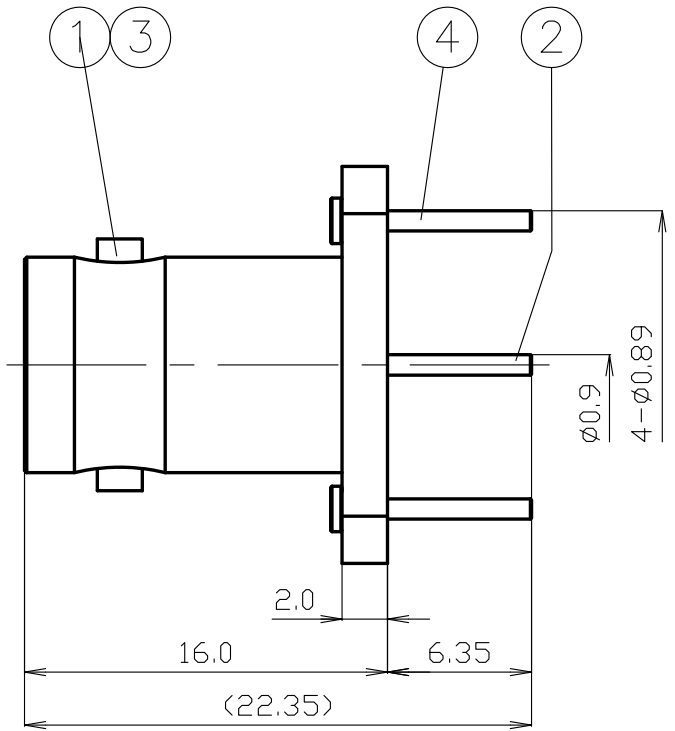


番号	変更・記事	日付	確認
△1	社名変更	2012.01.11	済
△2	外觀図面化	2016.06.22	(山本)
△3	RoHS表記 変更	2016.06.22	(山本)
△4			
△5			



取付穴参考寸法

RoHS Compliant Cd ≤75ppm

REMARKS BRASS: Cd ≤75ppm
PHOSPHOR BRONZE: Pb <4wt%

番号	部品名	材質	数量	処理	備考	単位	日付	製図	検図	承認	確認	品名
7						mm	2010.03.03	渡邊	檜	山	三	BNC-254R
6								'16.06.22	'16.06.22	'16.06.22	'16.06.22	
5								直弘	澤	本	村	
4	ピン	黄銅	4	Ni								
3	絶縁体	テフロン	1	--								
2	中心コンタクト	リン青銅	1	Au								
1	シェル	黄銅	1	Ni								
番号	部品名	材質	数量	処理	備考	単位	日付	製図	検図	承認	確認	品名

投影法

株式会社 トーコネ TO-CONNE CO., LTD.

図番 D-0333558TS

仕 様 書

品 名 BNC-254R

No. 0331333

図 番 D-0333558TS

株式会社トーコネ

定 格 1 参考規格 JIS C5412
 2 定格電圧 AC 500V
 3 定格周波数 4 GHz
 4 公称インピーダンス 50Ω

確 認	検 印	作 成
山 12.01.11 本	檜 12.01.11 澤	山 12.01.11 口

	項 目	条 件	規 格
1	構造及び形状寸法 材 質 仕上げ及び表示	添付図に示す	異常のないこと
2		(図番 D-0333558TS)	
3			
4	絶縁抵抗	DC 500V	1000MΩ以上
5	耐電圧	AC 1500V 1分間	異常のないこと
6	接触抵抗	接触間の電圧降下は、約1kHzの交流又は直流で1mVを越えない方法にて	3mΩ以下
7	電圧定在波比	周波数 2000MHzまで	1.2以下
8	互換性	規格に準ずるコネクタと結合したとき	異常なく結合すること
9	雌コンタクトの保持力	規格ピンゲージで1.0N以上の保持力	異常のないこと
10	結合部接続強度	軸方向引張力 250Nを加えたとき	異常のないこと
11	性		
12			

GKQM-19-1

	変更履歴	日 付
1	社名変更	2012.01.11
2		
3		