

REPERTECHNISCHE UNVERÖFFENTLICHTE ZEICHNUNG

FREI FUER VERÖFFENTLICHUNG  
ALLE RECHTE VORBEHALTEN

PROJECT NO.:  
E93-52644

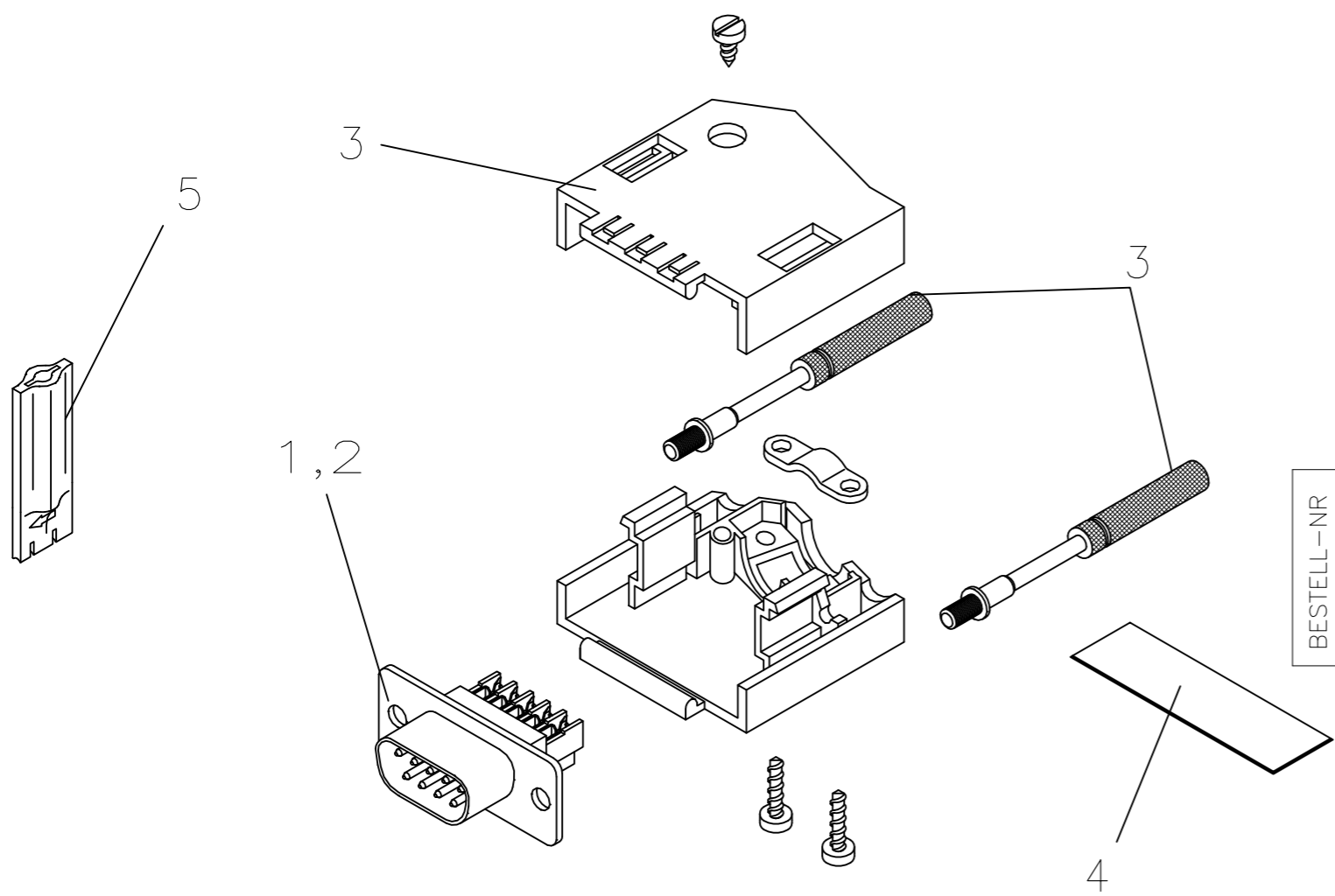
P		LTR	REVISIONS ÄNDERUNGEN	DATE	DWN	APVD
DESCRIPTION BESCHREIBUNG						
		C	REVISED PER ECN-23-209410	21APR2023	IT	WH

VERPACKUNG :

JE 1 KIT IN NEUTRALEM KUNSTSTOFFBEUTEL VERPACKT  
MIT TE TEILENUMMER BEDRUCKT

JE 50 BEUTEL IN KARTON VERPACKT

⚠ OBSOLETE PARTS: OBSOLETE CIS STREAMLINING  
PER D.RENAUD/D.SINISI



BESTELL-NR	966329-3	966329-2	966329-1
------------	----------	----------	----------

STÜCK	ITEM	PART NR	BENENNUNG EINZELTEIL	WERKSTOFF	OBERFLÄCHE FARBE
-	-	1 7	740 699-1	BESCHRIFTUNGSSCHILD	-
1	1	1 6	-	MONTAGEANLEITUNG	-
1	1	1 5	578 300-2	EINDRÜCKWERKZEUG	PA GV
1	1	2 4	966 337-1	SELBSTKLEBENDES KUPFERBAND	Cu
1	1	2 3	-	ABDECKKAPPEN+HEBESCHR.KIT	-
1	-	1 2	1-745 492-8	HDE 20 STIFTSTECKER	-
-	1	1 1	1-745 491-7	HDE 20 BUCHSENSTECKER	-

THIS DRAWING IS A CONTROLLED DOCUMENT.  
DIESE ZEICHNUNG IST EIN KONTROLLIERTES DOKUMENT.

DIMENSIONS: MASSENEHTEIN: mm	TOLERANCES UNLESS OTHERWISE SPECIFIED: ALLE GEMEINTOLERANZEN
	0 PLC ± - 1 PLC ± - 2 PLC ± - 3 PLC ± - 4 PLC ± - ANGLES / WINKEL ± -

MATERIAL	FINISH/OBERFLÄCHE/FARBE
-	-

DWN	M. DAUBER	03-JAN-94
CHK	M. DAUBER	03-JAN-94
APVD	G. FELDMEIER	03-JAN-94
PRODUCT SPEC PRODUKTSPEZ.	-	
APPLICATION SPEC VERARBEITUNGSSPEZ.	-	
WEIGHT GEWICHT	0.000000	

TE Connectivity		NAME	
		HDE-20 KIT (9 POS.) HDE-20 KIT (9 POL.)	
SIZE	CAGE CODE	DRAWING NO ZEICHNUNGS-NR.	RESTRICTED TO NUR FUER
A3	00779	G-966329	-

CUSTOMER DRAWING/KUNDENZEICHNUNG	SCALE MASSTAB 1:1	SHEET BLATT 1 von 1	REV C
----------------------------------	----------------------	------------------------	----------