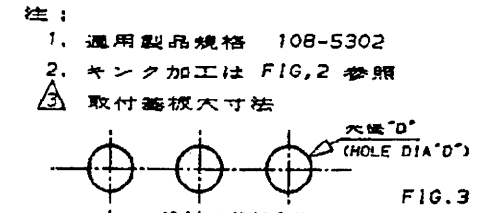
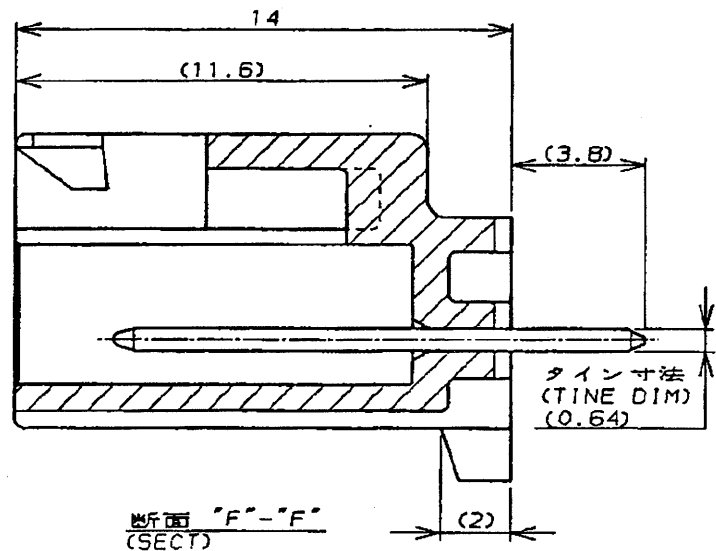
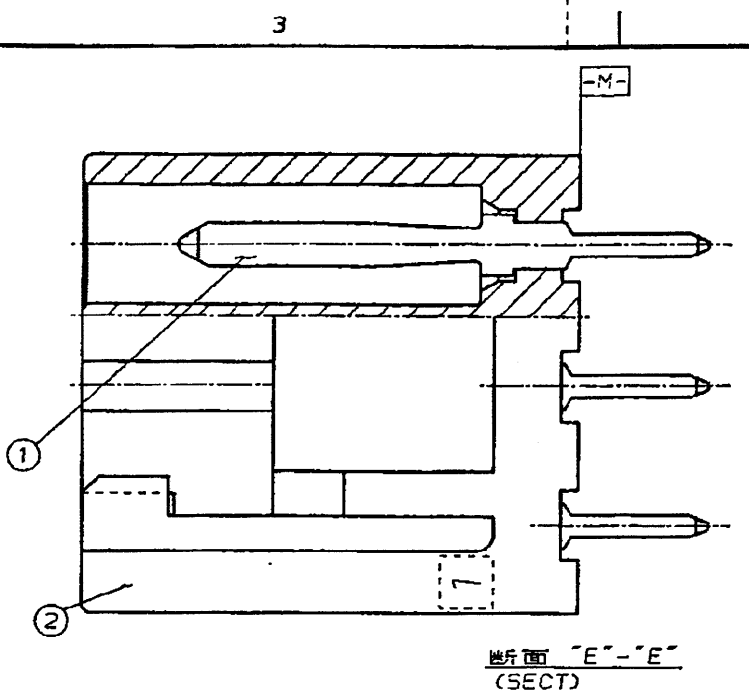
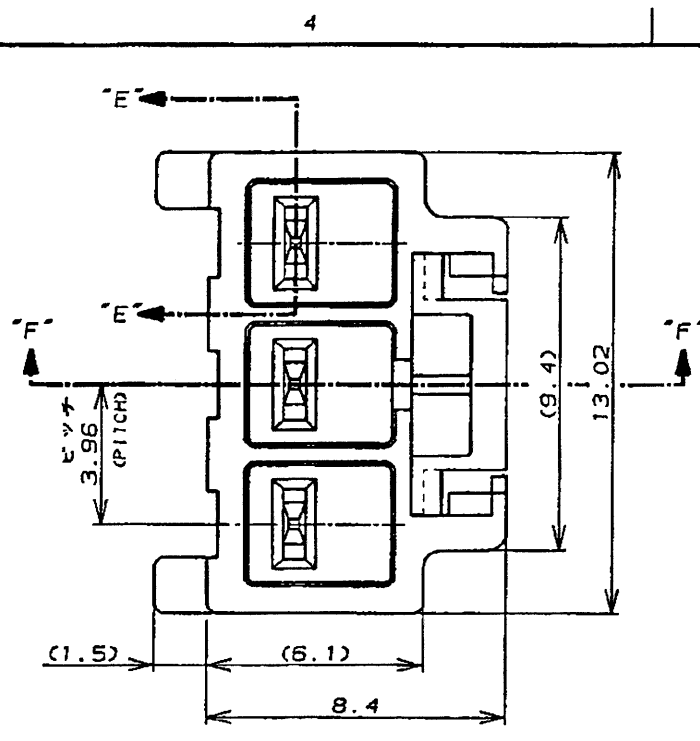


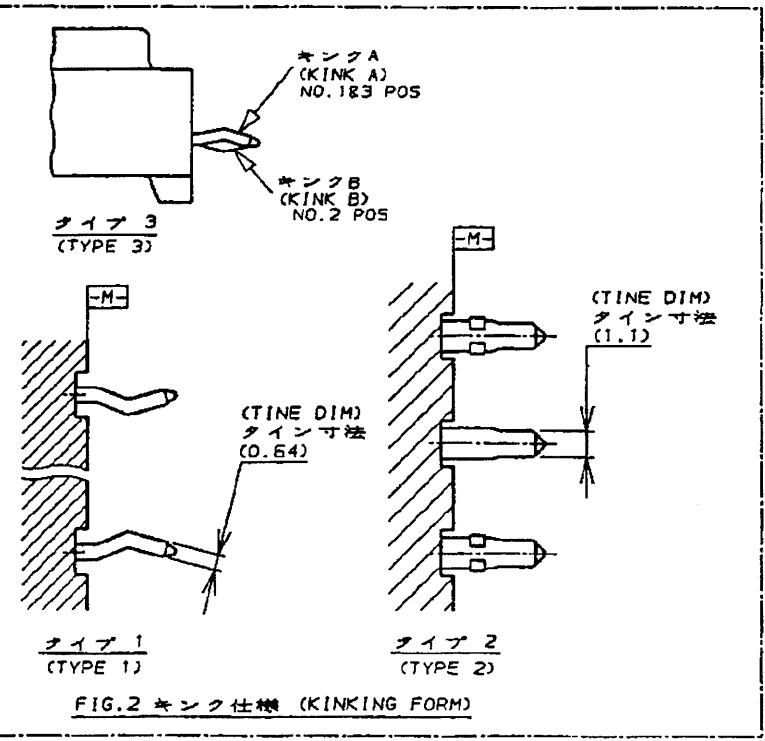
NUMBER C-176976
METRIC



- 注:
1. 通用製品規格 108-5302
 2. キング加工は FIG.2 参照
 - △ 取付基板寸法
 4. 適用基板厚 1.6t
 - △ 3極ハウジングの回路NO.2のコンタクト1本抜き仕様
 6. 嵌合相手側製品型番
 - ・ 3.96mmピッチ3極プラグ・ハウジング (176272-L)
 - ・ 7.92mmピッチ2極プラグ・ハウジング (178125-L)
 - ・ リセ・コンタクト (175152-L)(AWG#20-#16)
 - (175151-L)(AWG#26-#22)

表1
TABLE 1

NO.	名称 (NAME)	材料 (MATERIAL)
①	タブ (TAB)	黄銅 錫めっき (BRASS TIN PLATED)
②	ヘッダーハウジング (HEADER HOUSING)	6/6ナイロンガラス強化(94V-0) (6/6 NYLON GLASS FILLED) トラッキング・インデックス (CT) 175<TK250



- NOTES:
1. PRODUCT SPEC : 108-5302
 2. KINKING FORM : SEE FIG.2
 - △ P.C.B. LAYOUT : SEE FIG.3
 4. APPLICABLE P.C.B. THK : 1.6
 - △ CIRCUIT NO.2 IS VACANT OF 3Pos HOUSING
 5. MATING CONN. P/N.
 - ・ 3.96mmPITCH 3Pos PLUG HSG (176272-L)
 - ・ 7.92mmPITCH 2Pos PLUG HSG (178125-L)
 - ・ RECE CONTACT 175152-L(AWG#20-#16)
 - 175151-L(AWG#26-#22)

パンチ加工穴 (PUNCHED HOLE)	ドリル加工穴 (DRILLED HOLE)	タイプ (TYPE)	0.64 X 1.10	0.64 X 0.64	カラー (COLOR)	ピッチ (PITCH)	位置 (POS)	部品番号 (P/N)
1.50±0.05	1.65±0.05	タイプ 2 (TYPE 2)	板厚 (THK)	幅 (WIDTH)	黒 (BLACK)	7.92mm	2極	6-176976-9
0.95±0.05	1.10±0.05	タイプ 1 (TYPE 1)	板厚 (THK)	幅 (WIDTH)	青 (BLUE)	7.92mm	2極	6- -6
0.95±0.05	1.10±0.05	タイプ 3 (TYPE 3)	板厚 (THK)	幅 (WIDTH)	黄 (YELLOW)	7.92mm	2極	6- -4
					赤 (RED)	7.92mm	2極	6- -2
					自然色 (NATURAL)	7.92mm	2極	6- -1
					黒 (BLACK)	3.96mm	3極	5- -9
					青 (BLUE)	3.96mm	3極	5- -6
					黄 (YELLOW)	3.96mm	3極	5- -4
					赤 (RED)	3.96mm	3極	5- -2
					自然色 (NATURAL)	3.96mm	3極	5- -1
					黒 (BLACK)	7.92mm	2極	3- -9
					青 (BLUE)	7.92mm	2極	3- -6
					黄 (YELLOW)	7.92mm	2極	3- -4
					赤 (RED)	7.92mm	2極	3- -2
					自然色 (NATURAL)	7.92mm	2極	3- -1
					黒 (BLACK)	3.96mm	3極	-9
					青 (BLUE)	3.96mm	3極	-6
					黄 (YELLOW)	3.96mm	3極	-4
					赤 (RED)	3.96mm	3極	-2
					自然色 (NATURAL)	3.96mm	3極	-1
								176976-1
								P/N

組合電線断面積 (WIRE RANGE)		被覆外径 (INSULATION DIA.)		名称 (NAME)		AMP UNIVERSAL POWER CONN. 3POS TAB HEADER ASS'Y (V-TYPE)	
mm² (AWG -)		mmφ		アンパ ユニバーサル パワーコネクタ 3極タブヘッダーアッセンブリ (Vタイプ)		AMP UNIVERSAL POWER CONN. 3POS TAB HEADER ASS'Y (V-TYPE)	
材料 (MATERIAL)		仕上 (FINISH)		一般公差 (GENERAL TOLERANCE)		SIZE LOC 番号 (No.)	
表1参照 (SEE TABLE)		表1参照 (SEE TABLE)		10以下 ±0.2		A3 J C-176976	
DR. 7/31 '90 M. SHINDO		DE. 7/31 '90 M. SHINDO		10以上 30以下 ±0.25		尺度 (SCALE) REV. D1 SHEET 1 OF 1	
LTR 変更 (REVISION RECORD)		DR. CHK. DATE		30以上 100以下 ±0.3		角 度: ±3°	
CHK. 7/31 '90 Y. FUJITA		APP. 8/1 '90 N. ONOUE					