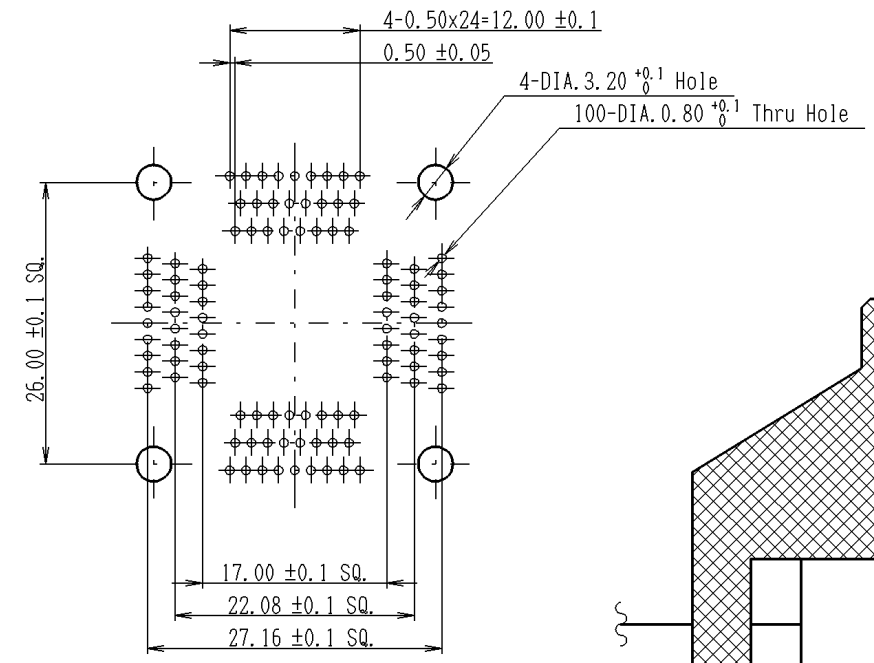
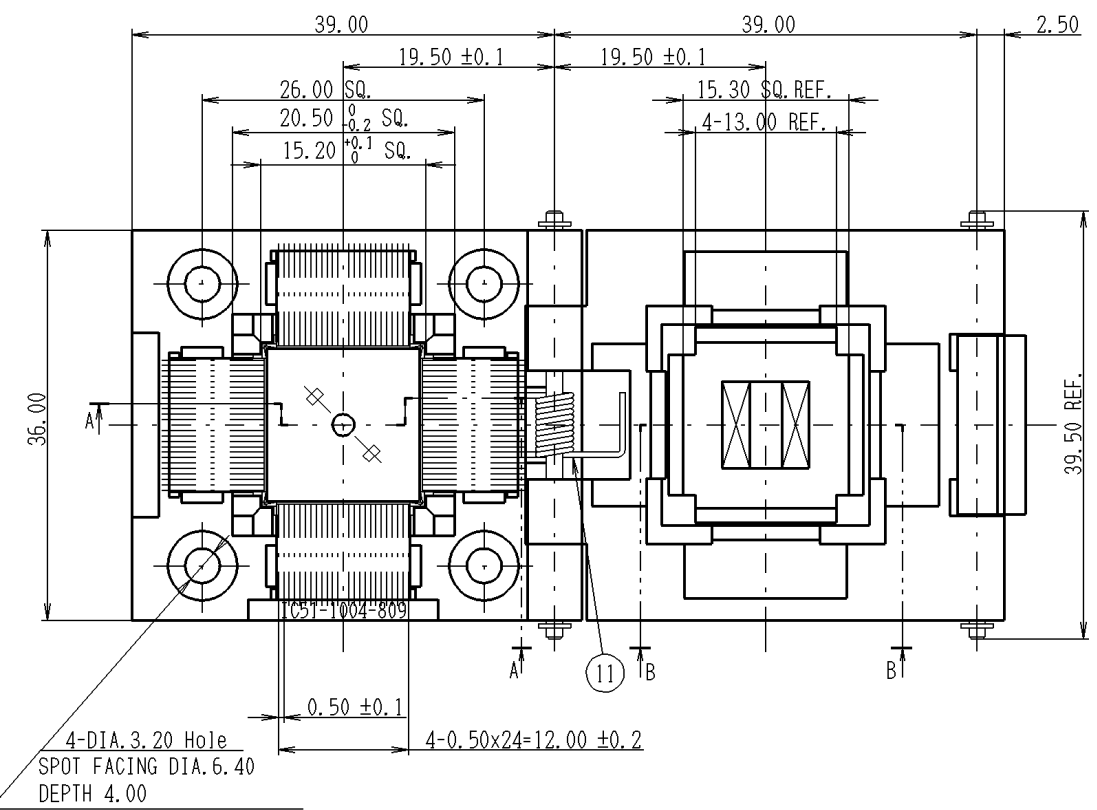
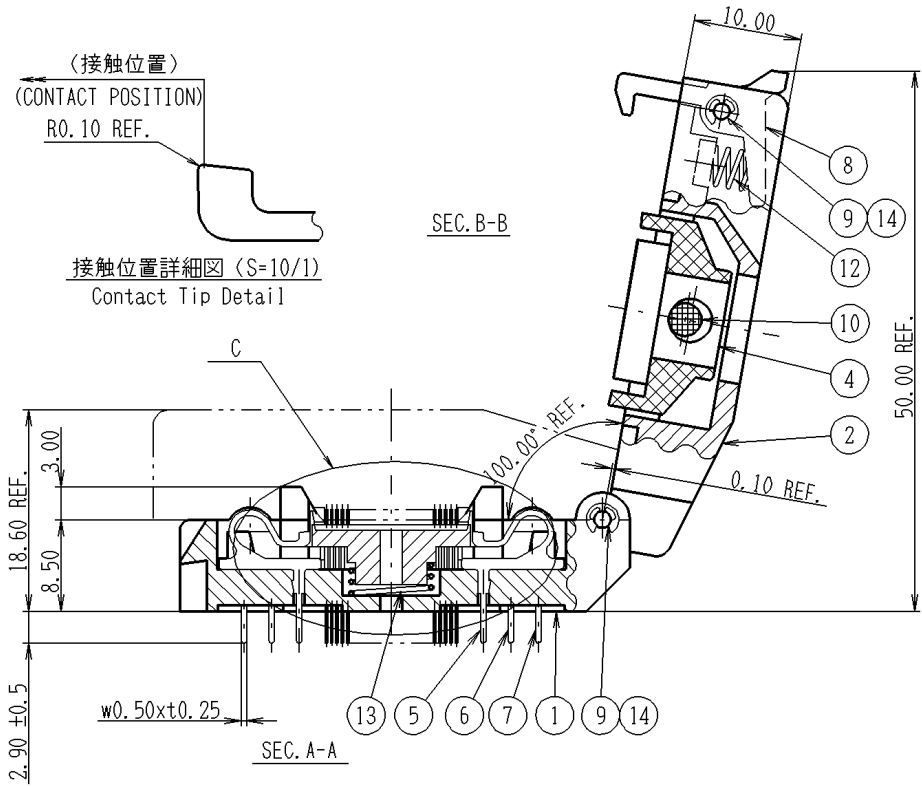
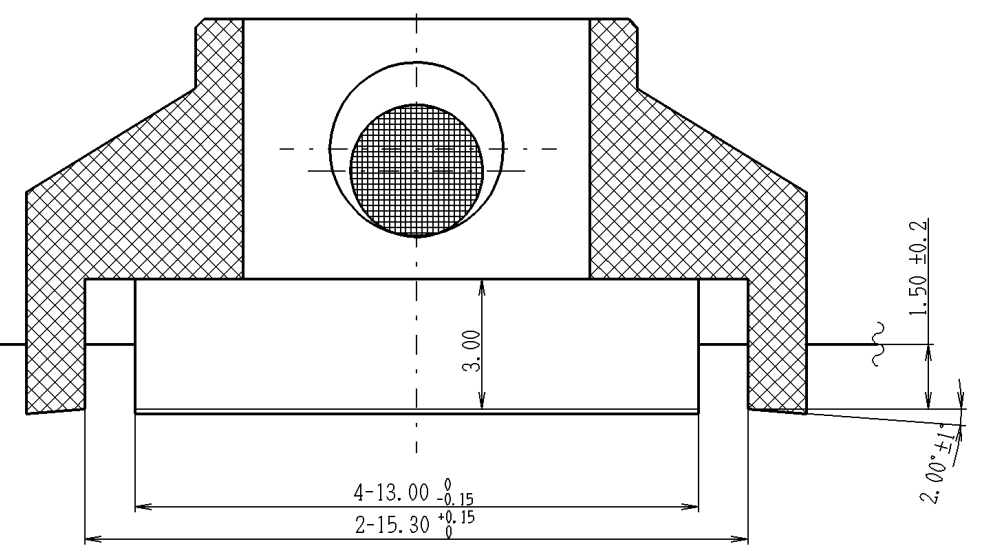


記号×数	変更内容	REVISION DESCRIPTION	承認	検図	担当	年・月・日	変更通知書番号
$\Delta \times 2$	REDRAWN		Y. Kato		Y. Nakano	'93-2-19	技93-0328
$\Delta \times 9$	PARTS CHANGE		Y. Sasaki		Y. Nakamura	'94-10-12	技94-1816
$\Delta \times 2$	CORRECTION		K. Uratsujii	K. Uratsujii	Oikawa	'08-6-25	M116540
$\Delta \times 3$	CORRECTION		H. Sagano	H. Sato	S. Usuba	'15-02-16	M129079
$\Delta \times$							



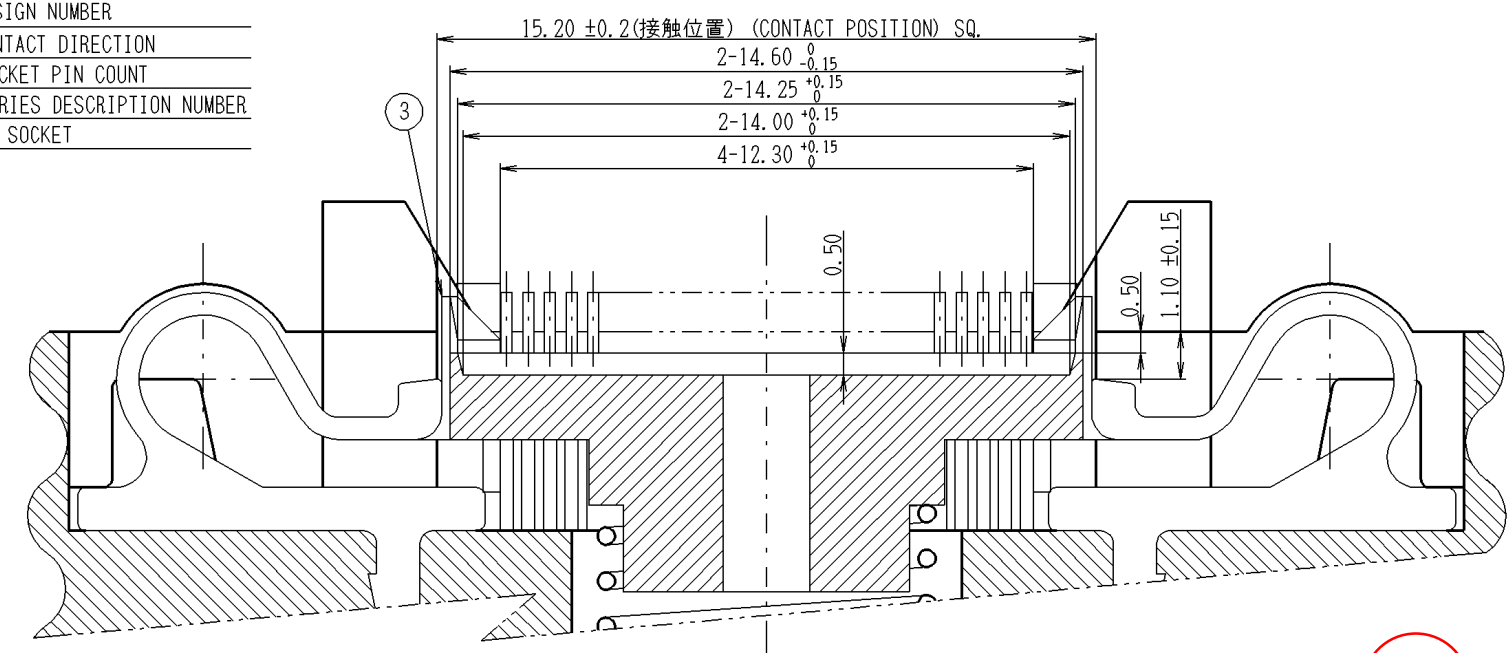
プリント板穴あけ寸法図(表面より透視)
CONTACT & FIXING SCREW HOLE PATTERN.
Pattern shown looking down through top of socket.



名称構成 : ORDERING CODE

IC 51 - 1004 - 809

設計順位	DESIGN NUMBER
コンタクト方向表示	CONTACT DIRECTION
ソケット芯数	SOCKET PIN COUNT
シリーズ名	SERIES DESCRIPTION NUMBER
ICソケット総称	IC SOCKET



部詳細図 (IC位置決め及び押え部) (S=FREE)
DETAIL C (Detail dimension of IC POSITIONING BACE or MOVING PART)

部品番号	部品名	個数	材質・寸度	記事	分解図番号
ITEM	DESCRIPTION	QNT.	MATERIAL	CONTENT	PART IDENT
14	E-SHAPE LOCKING LING	4	SUS E1.2		COMMERCIAL PRODUCT
13	-39	1	SUS DIA. 0.5		SM-11789
12	COIL SPRING	-11	SUS DIA. 0.3		SM-11332
11	-23	1	SUS DIA. 0.5		SM-11581
10	M-SHAFT	-78	BS DIA. 3.0 L=34.0	Ni-PL.	SL-7575
9	P-SHAFT	-54	SUS DIA. 1.5 L=36.5		SL-12607 Δ
8	SNAP SEGMENT	-26 RW	PPS	BLACK	SL-9531
7	-C	36			
6	CONTACT 494	-B	BeCu t0.25	Ni-Au PL. (CLASS B)	SM-11567
5	-A	32			
4	MOVING PART	1	PES (GF)		SL-10262
3	POSITIONING BASE	1	PEI (GF)	BLACK	SL-10261
2	PUSH COVER	1			SL-10260
1	INSULATOR	1	PES (GF)		SL-10259

性能 : SPECIFICATION

- 絶縁抵抗 : DC100Vで測定し、1,000M ohm以上のこと。
INSULATION RESISTANCE : 1,000M ohm or more at 100VDC.
- 耐電圧 : AC100Vを1分間印加して、異常の無いこと。
DIELECTRIC WITHSTANDING VOLTAGE : 100VAC for one minute.
- 接触抵抗 : 測定電流10mA、開放端電圧20mV以下で測定し、30m ohm以下のこと。(初期値)
CONTACT RESISTANCE : 30m ohm or less with current and voltage lower than 10mA, 20mV.(initial)
- 使用温度 : -55deg. C ~ +170deg. C
OPERATION TEMPERATURE : -55deg. C ~ +170deg. C
- 接触力 : 1ピン当たり最小変位0.2mmにて 0.294N (30gf) 以上。
1ピン当たり最大変位0.8mmにて 1.96N (200gf) 以下。
CONTACT FORCE : 0.294 - 1.96N (30gf - 200gf) within contact travel distance: between 0.2~0.8mm for each individual contact.

指定外寸公差 TOLERANCES ± 0.3
Unless Otherwise Specified

山一電機株式会社
YAMAICHI ELECTRONICS Co.,Ltd.

分稱 (CLASS) VQFP-p0.5-100P

名称 (TITLE) IC51-1004-809

図番 (DRW. NO.) KL-8515-1

尺度 SCALE 2/1

単位 UNIT mm

承認 APP. T. Sasaki

検図 CHK. K. Takahashi

製図 DRW. H. Watanabe

設計 DSGN. S. Abe

承認年・月・日 '94-10-12

検図年・月・日 '94-10-12

製図年・月・日 '94-10-12

設計年・月・日 '87-8-26

Sheet No. Δ /

REV. L

