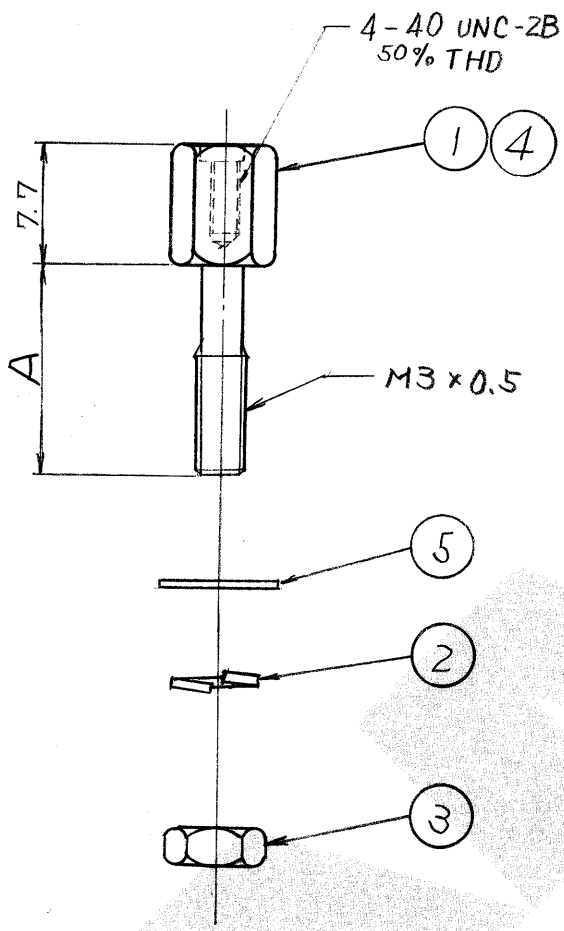


番号 (NUMBER) 174028

Proj No. 551-080 (85-25499)



注 記

1. 全々の寸法は参考である。
- ② 材料、及び仕上げ
 - スクリュー・マウンティング: 炭素鋼, ニッケルメッキ
 - スプリングワッシャー: 黄銅, ニッケルメッキ
 - ナット: 燐青銅, ニッケルメッキ
 - ワッシャー: 炭素鋼, ニッケルメッキ

NOTES

1. ALL DIMENSIONS IS REF.
- ② MATERIAL, FINISH
 - SCREW MOUNTING: STEEL . NICKEL PL.
 - SPRING WASHER: BRASS . NICKEL PL.
 - HEXAGON NUT: PHOSPHOR BRONZE . NICKEL PL.
 - PLANE WASHER: STEEL . NICKEL PL.
- ③ OBSOLETE PARTS: OBSOLETE CIS STREAMLINING PER D.RENAUD/D.SINISI

③ OBSOLETE	10.2	4
	15.0	-2
② OBSOLETE	15.0	1
	A	型番

③
OBSOLETE

②
OBSOLETE

数量	規格	品名	名称	数量
1	173758-1	平ワッシャー	PLAIN WASHER	5
1	174025-2	スクリューマウンティング (17.9mm)	SCREW MOUNTING	4
1	171998-1	ナット M3x0.5	NUT M3x0.5	3
1	172966-1	スプリングワッシャー M3x0.5	SPRING WASHER M3x0.5	2
1	174025-1	スクリューマウンティング	SCREW MOUNTING	1
A/B-2/A 型番				7/14 No.

B2	ECR-12-013664	K.M	E.T	28MAR13
B1	ECO-10-000444	KK	AEG	JAN10
B	変更 J-12712	H.A	T.Sa	9-5
A	変更 J-10989	H.A	T.Sa	7-19
0	作成 J85-9139	K.S	7.7	1-29
LTR.	変更 (REVISION RECORD)	DR.	CHK.	DATE
DR.	9-17-85	DE.		
CHK.	11-28-85	APP.	1-29-85	

包含電線断面積 (WIRE RANGE) — # mm ² (AWG)	尺度 (SCALE) — #	一般公差 <table border="1" style="font-size: small;"> <tr> <td>10以下</td> <td>±0.2</td> </tr> <tr> <td>10を超え 30以下</td> <td>±0.25</td> </tr> <tr> <td>30を超え 100以下</td> <td>±0.3</td> </tr> <tr> <td>角 度</td> <td>± 3°</td> </tr> </table>	10以下	±0.2	10を超え 30以下	±0.25	30を超え 100以下	±0.3	角 度	± 3°
10以下	±0.2									
10を超え 30以下	±0.25									
30を超え 100以下	±0.3									
角 度	± 3°									
被覆外径 (INSULATION DIA.) — #mm										
材料 (MATERIAL) ②										
仕上 (FINISH) ②	LOC	SIZE	番号 (NO.)	REV.						
名称 (NAME) KIT HARDWARE SCREW LOCK FOR ACTION PIN TYPE	J	A	174028	B2						

単位: 耗 DIMENSIONS IN MM. DO NOT SCALE PRINT

PRINT DIST