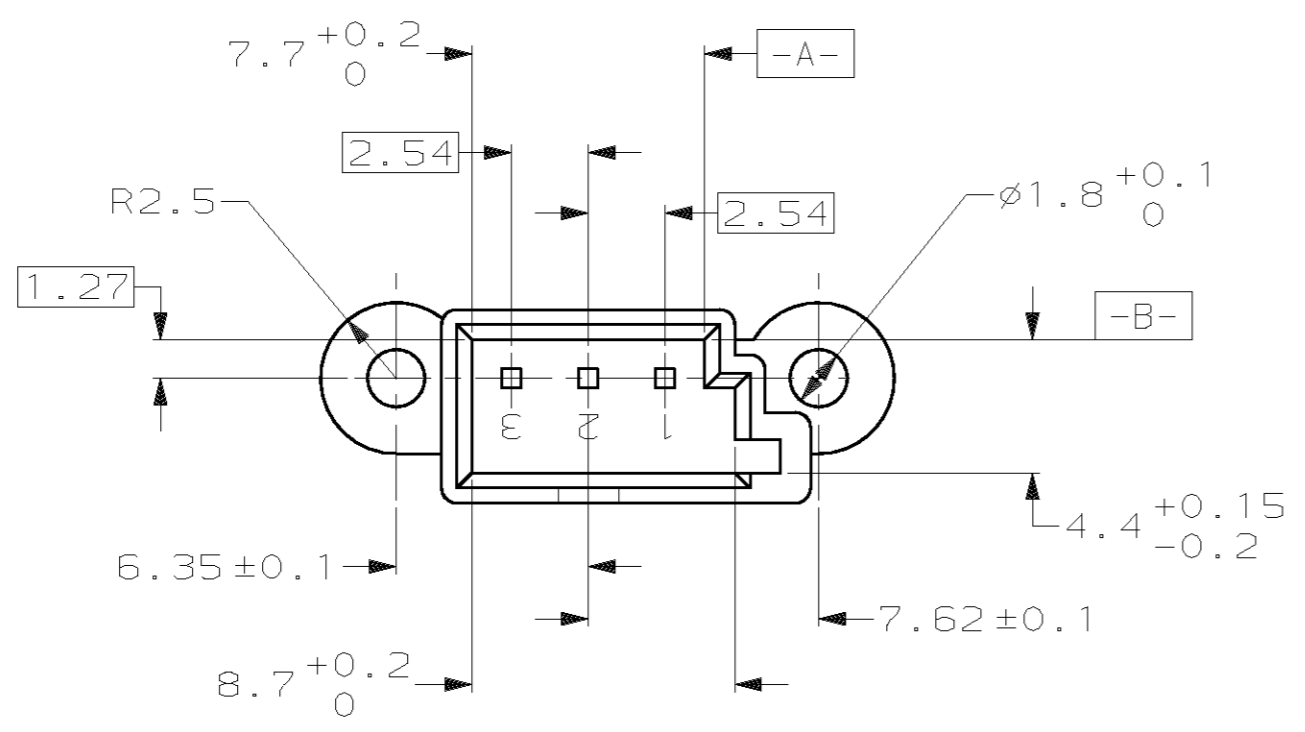
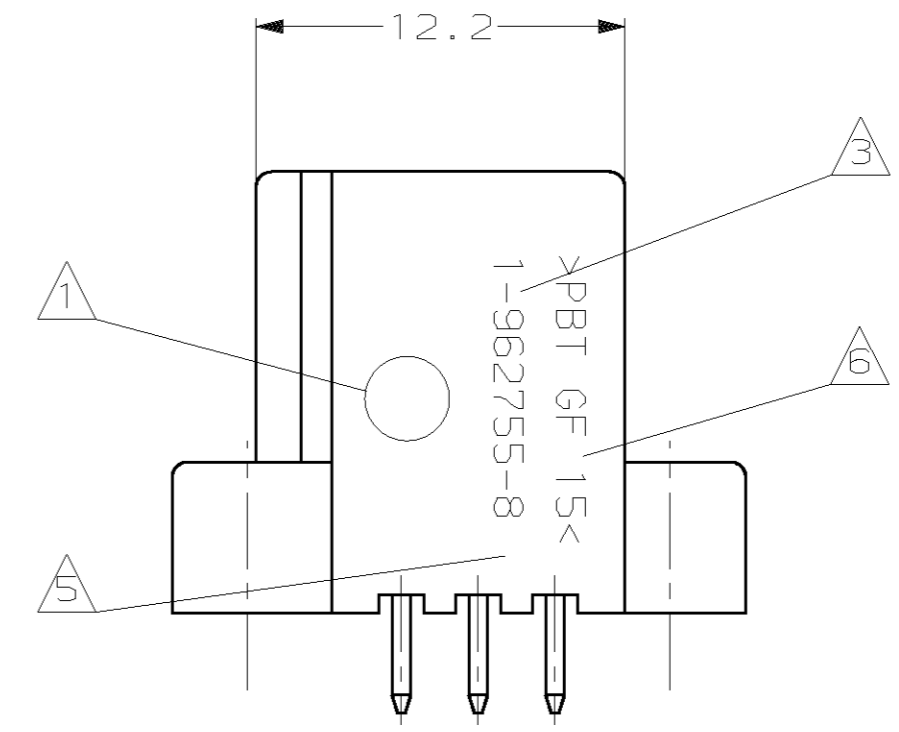
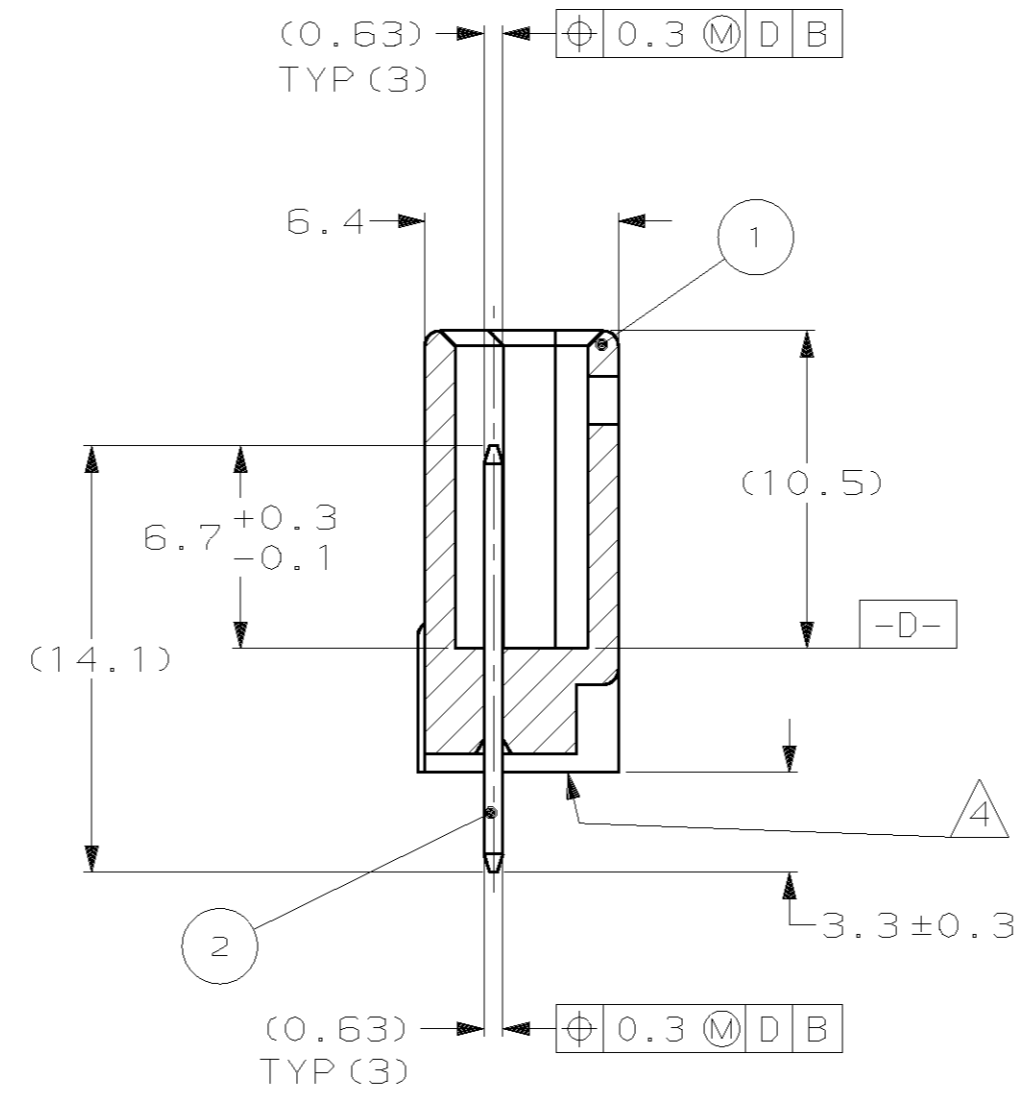
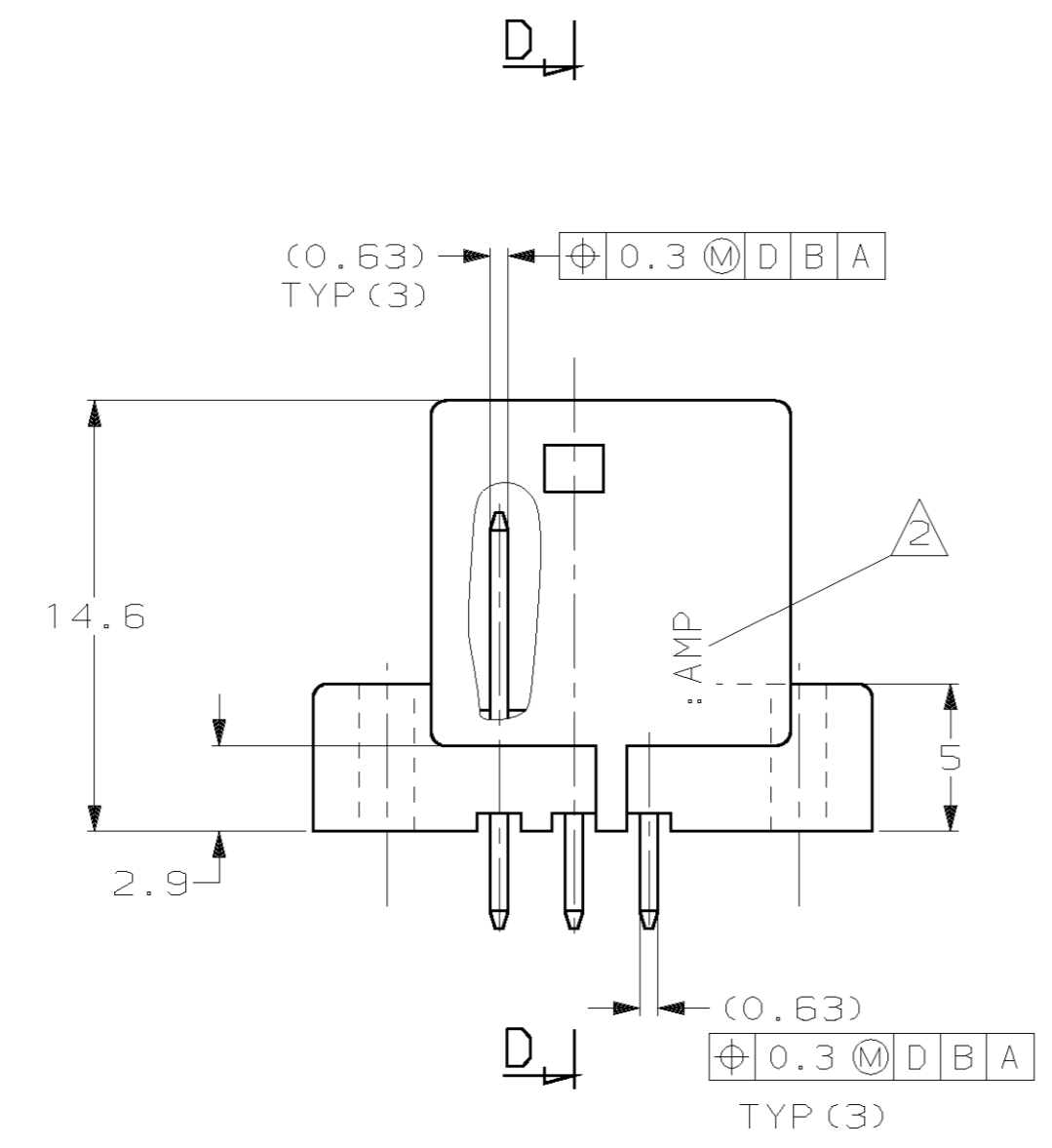


THIS DRAWING IS UNPUBLISHED.  
 DIFFUSION RESTREINTE AMP  
 (C) COPYRIGHT 19 BY AMP INCORPORATED. TOUS DROITS RESERVES.  
 RELEASED FOR PUBLICATION  
 DIFFUSION PUBLIQUE  
 ALL RIGHTS RESERVED.

LOC		DIST		REVISIONS				
P	LTR	REV	DESCRIPTION	DATE	DWN	APVD	APP.	
F		7						

### SECTION DD



#### NOTES:

- ① DATE CODE
- ② LOGO D'AMP
- ③ REFERENCE DU BOITIER
- ④ N° D'EMPREINTE DU MOULE
- ⑤ REVISION DU MOULE
- ⑥ MATIERE

POST ETAME	3	BRONZE	CONTACT MQS	2	185730-1
NOIR	1	PBT CV 15%	BOITIER 3 VOIES	1	
FINITION	QTE	MATIERE	DESCRIPTION	POS	REFERENCE

THIS DRAWING IS A CONTROLLED DOCUMENT FOR AMP INCORPORATED. IT IS SUBJECT TO CHANGE AND THE CONTROLLING ENGINEERING ORGANIZATION SHOULD BE CONTACTED FOR THE LATEST REVISION. CE PLAN EST UN DOCUMENT CONTROLÉ PAR AMP INCORPORATED. IL EST SUSCEPTIBLE D'ÊTRE REVISÉ. CONTACTER LE SERVICE TECHNIQUE D'AMP DE FRANCE POUR OBTENIR LA DERNIÈRE RÉVISION.		DWN/DESSINE 04-SEP-96 Jacques LAQUERBE CHK/VERIFIE 18-SEP-96 J. LAQUERBE APVD/APPROUVE 18-SEP-96 JJ. REVIL	AMP DE FRANCE 95301 PONTOISE
DIMENSIONS: mm 	TOLERANCES UNLESS OTHERWISE SPECIFIED: TOLERANCES NON SPECIFIEES (SUIV NB DE DECIMALES): FRACTIONS ± DECIMALS ±0.3 ANGLES ±5° FINISH -	NAME J. LAQUERBE PRODUCT SPEC 108-15156 SPEC. APPLICATION 411-15579 WEIGHT MASSE APPROX. 1 g CUSTOMER DRAWING/PLAN CLIENT	NAME TITRE EMBASE DROITE 3 VOIES MQS SIZE FORMAT A2 CAGE CODE 00779 DRAWING NO TITRE C=185730 SCALE ECHELLE 4:1 SHEET FEUILLE 1 DE 1 REV 0