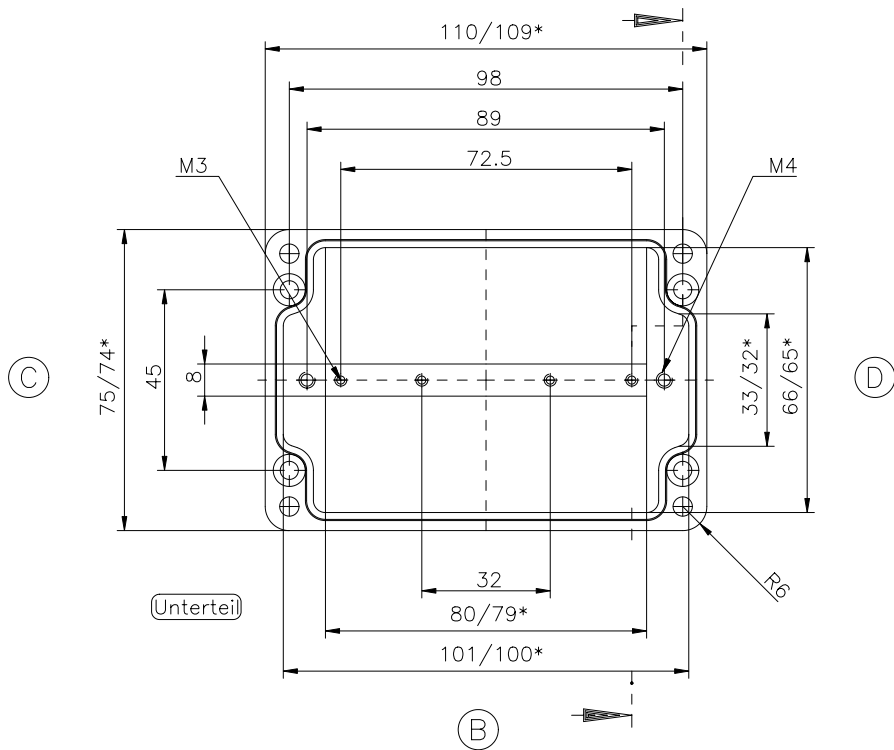


Deckel

(A)

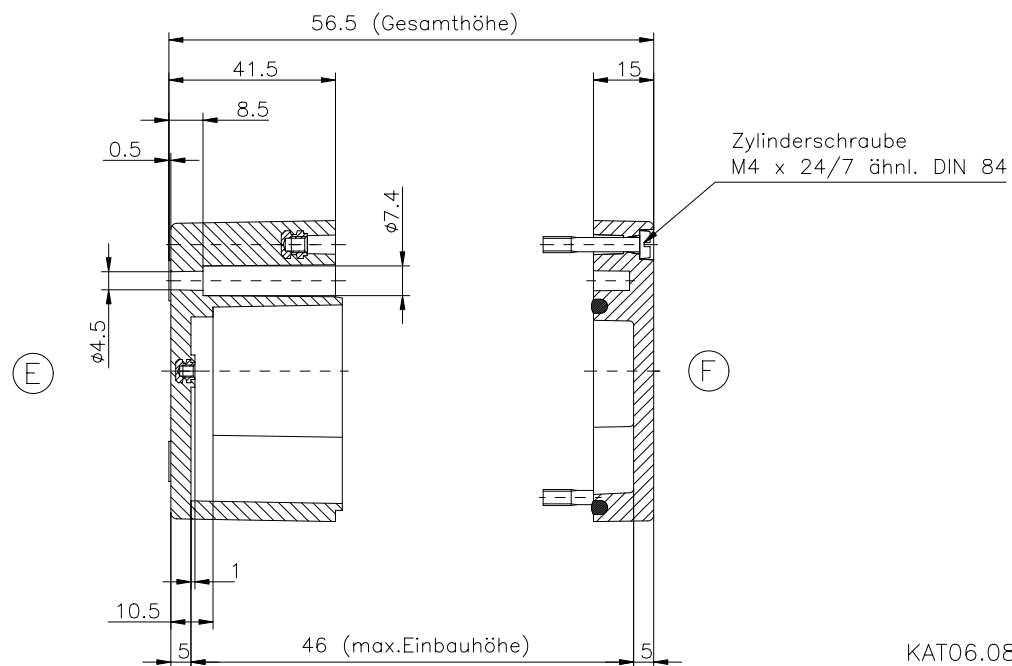
* = Mass durch Formkonizität nach unten verringert.
Freimass – Toleranz nach DIN 16901–140



Unterteil

(B)

(D)



(E)

(F)

Zylinderschraube
M4 x 24/7 ähnl. DIN 84