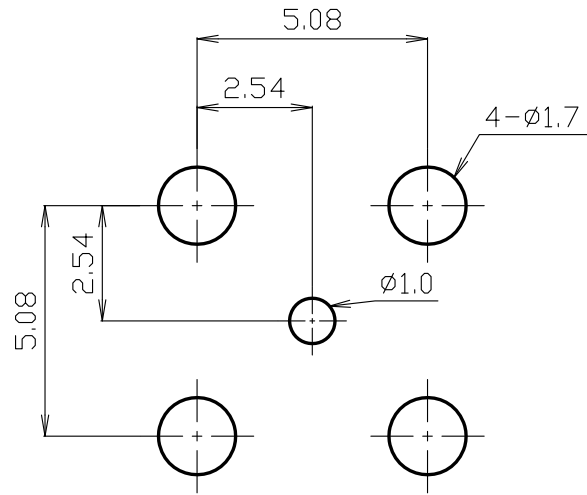
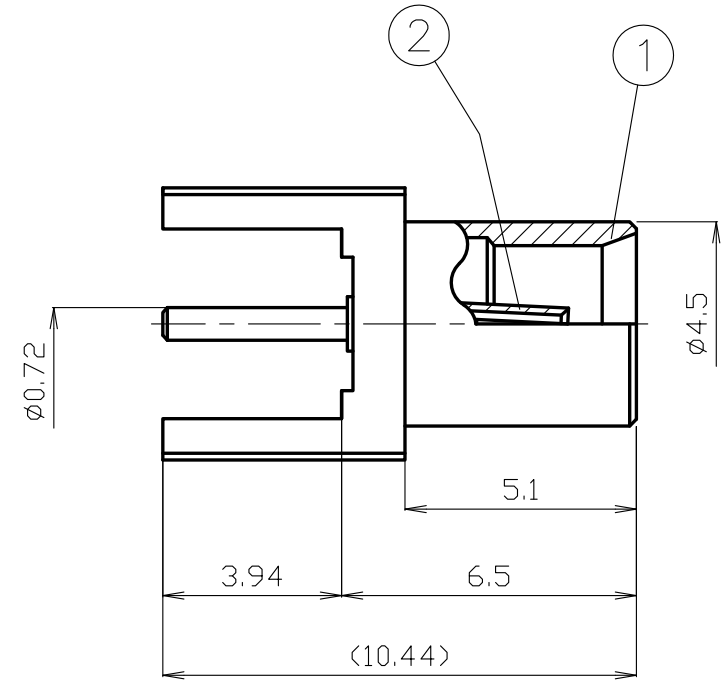
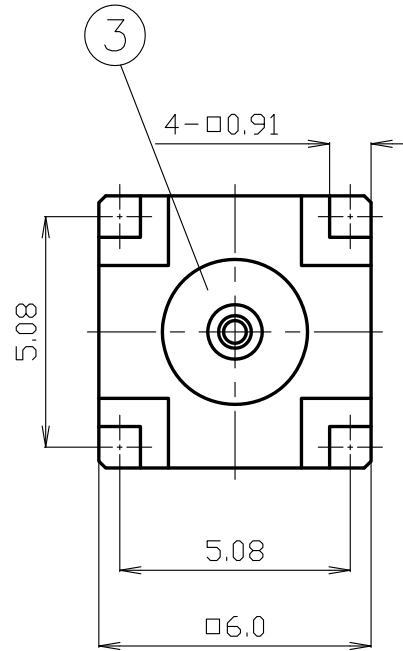


番号	変更・記事	日付	確認
△	品名修正	2015.6.15	(山本)



取付穴参考寸法



**RoHS Compliant**

7						尺度	6 / 1	製図	検図	承認	確認	品名 MCX-R-PCB(75Ω)
6						単位	mm	渡邊 '15.06.15 直弘	檜 '15.06.15 澤	山 '15.06.15 本	三 '15.06.15 村	
5						日付	2014.03.20	投影法	株式会社 トーコネ TO-CONN CO.,LTD.			図番 X-1034321
4						備考						
3	絶縁体	テフロン	1	--								
2	中心コンタクト	ベリリウム銅	1	Au								
1	本体	黄銅	1	Au								
番号	部品名	材質	数量	処理	備考							

# 仕 様 書

品 名 MCX-R-PCB(75Ω)

No. 1031592

図 番 X-1034321

株式会社トーコネ

定 格 1 定格周波数 3 GHz  
 2 公称インピーダンス 75Ω  
 3 使用温度範囲 -40~+85°C

確 認	検 印	作 成
山 16.06.28 本	檜 16.06.28 澤	渡邊 16.06.28 直弘

	項 目	条 件	規 格
1	構造形状	構造及び形状寸法	異常のないこと
2		材 質	
3		仕上げ及び表示	
4	電 氣 的 特 性	絶縁抵抗	1000MΩ以上
5		耐電圧	DC 1000V 1分間
6		接触抵抗	DC 0.2V、1Aにて
7		電圧定在波比	0~3.0GHzまで
8	機 械 的 特 性	互換性	規格に準ずるコネクタと結合したとき
9		結合・離脱力	嵌合時の結合 最大63N 離脱力8N~20N
10		中心コンタクトの固定力	シェルとの軸方向への固定力
			10N以上

GKQM-19-1

	変更履歴	日 付
1	品名 修正	2015.06.15
2	電圧定在波比 追記	2016.05.16
3	使用温度範囲 追記	2016.06.28