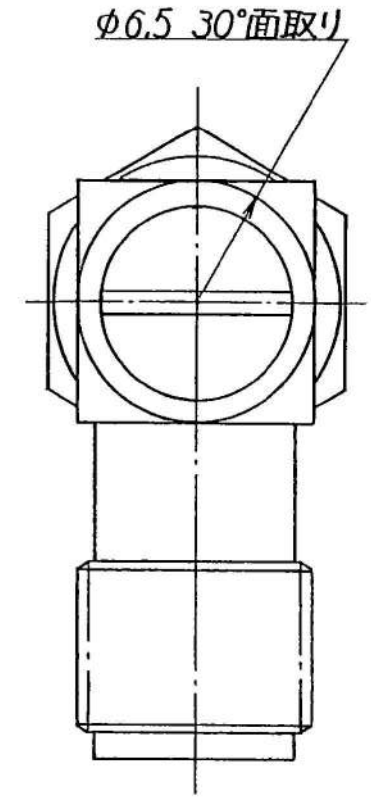
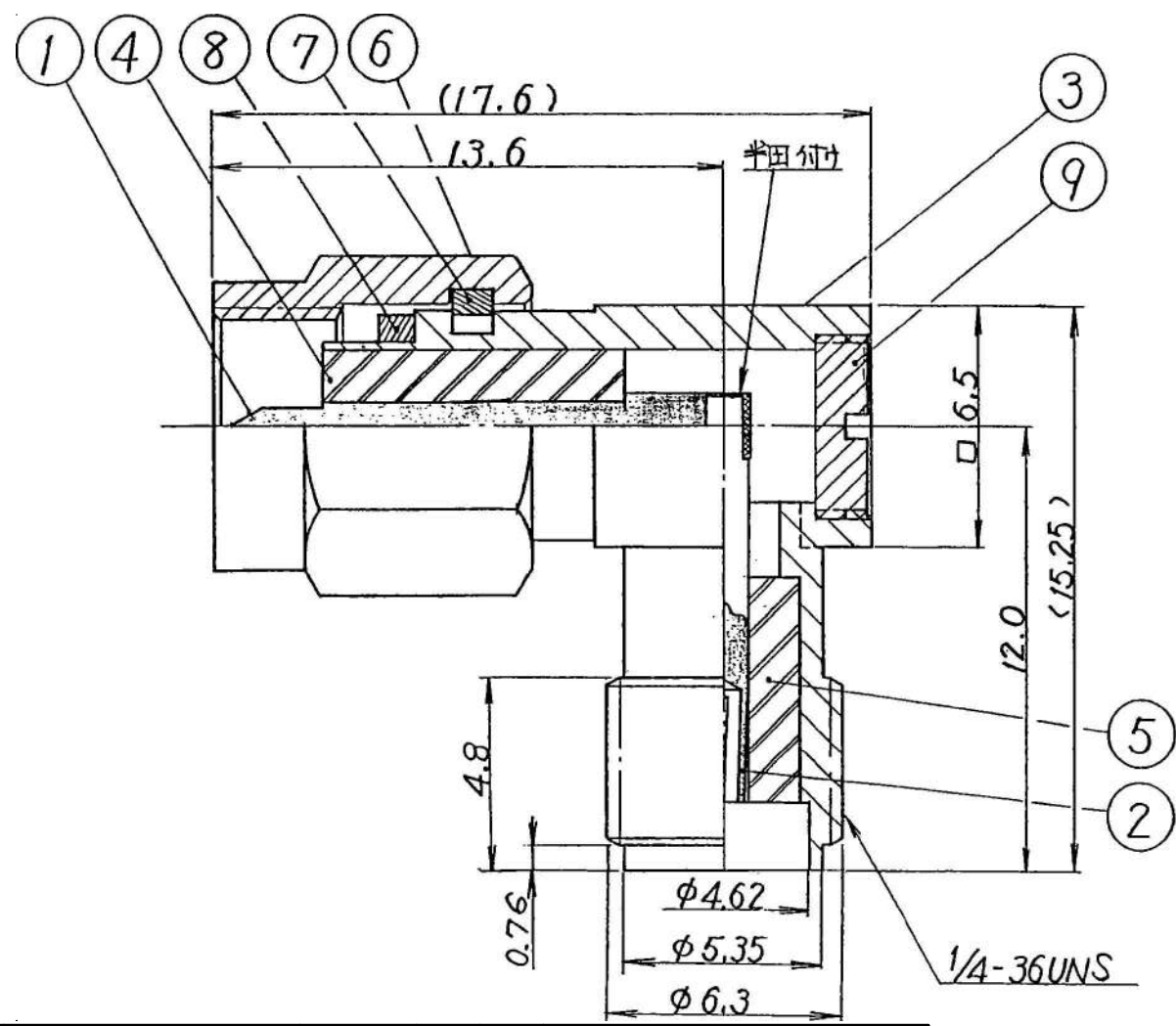


番号	変更・記事	日付	確認
△	社名変更	2012.07.06	(印)
△			
△			



9	フタ	黄銅	1	Au	
8	ガスケット	シリコンゴム	1	--	
7	保持リング	リン青銅	1	Ni	
6	接続ナット	ステンレス	1	Au	
5	絶縁体B	テフロン	1	--	
4	絶縁体A	テフロン	1	--	
3	シェル	ステンレス	1	Au	
2	中心コンタクトB	ベリリウム銅	1	Au	
1	中心コンタクトA	黄銅	1	Au	
番号	部品名	材質	数量	処理	備考

尺度 5/1  
単位 mm  
日付 06,02,13

製 図	検 図	承 認	確 認
山本	檜澤	山本	中村
'12,07,06	'12,07,06	'12,07,06	'12,07,06
本	澤	本	義

品名 SMA-LA(Au)  
図番 J-1142618



# 仕 様 書

品 名 SMA-LA (Au)

No. 1141036

図 番 J-1142618

株式会社トーコネ

定 格 1 参考規格 IEC 60169-15  
 2 公称インピーダンス 50Ω  
 3 定格周波数 12.4GHz  
 4 定格電圧 330V

確 認	検 印	作 成
山 12.01.05 本	檜 12.01.05 澤	山 12.01.05 口

	項 目	条 件	規 格
1	構造形状	構造及び形状寸法	異常のないこと
2		材 質	
3		仕上げ及び表示	
4	電 氣 的 特 性	絶縁抵抗	DC 500V 5000MΩ以上
5		耐電圧	AC 1000V 1分間 異常のないこと
6		電圧定在波比	0.1~12.4GHzまで 1.2以下
7			
8	機 械 的 特 性	互換性	規格に準ずるコネクタと結合したとき 異常なく結合すること
9		結合部接続強度	軸方向引張力 170N以上 異常のないこと
10		雌コンタクトの保持力	規格ピンゲージで0.5N以上の保持力 異常のないこと
11		繰り返し動作	500回の抜き差し後 異常のないこと
12			
13			
14			

GKQM-19-1

	変更履歴	日 付
1	社名変更	2012. 01. 05
2		
3		