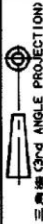


NUMBER C-179466



METRIC

ALL DIMENSIONS IN MM. DO NOT SCALE PRINT

PRINT DIST

- 注:
1. 適用製品規格: 108-5410
 2. 適用コンタクト型番
タブ・コンタクト: 177917-L (*20-#16AWG)
177916-L (*26-#22AWG)
 3. 適合相手側製品型番
プラグ・ハウジング: 177901-L
リセ・コンタクト: 177915-L (*20-#16AWG)
177914-L (*26-#22AWG)
 4. 適用プレート型番: 177919-L
 5. 取扱説明書: 411-5638
- △ 表1参照

10. APPLICATION SPEC: 114-5175

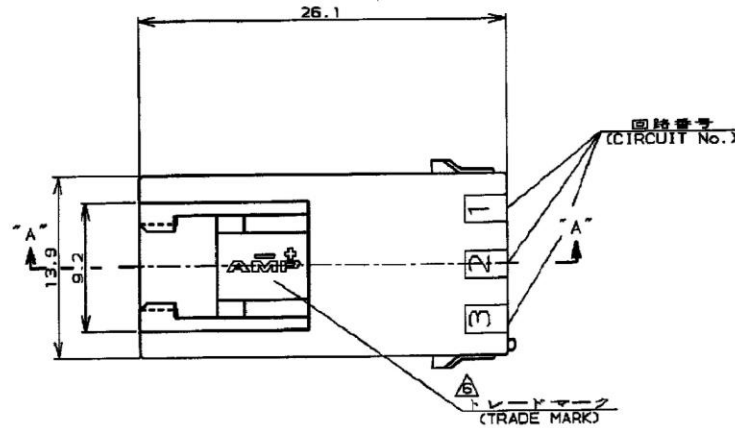
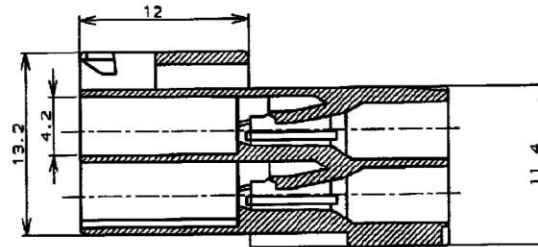
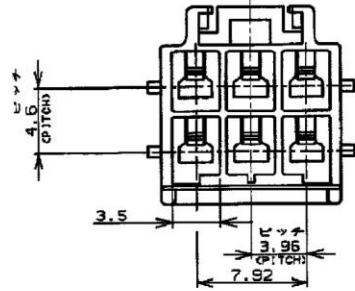
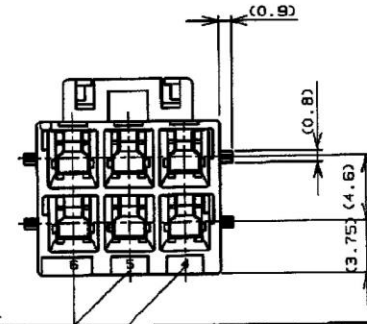


表1 (TABLE 1)

トレードマーク (TRADE MARK)	生産場所 (MANUFACTURING PLACE)
— AMP OR AMP	日本 (JAPAN)
—+ AMP OR AMP	中国 (CHINA(PRC))
* AMP OR AMP	韓国 (KOREA)



回路番号
(CIRCUIT No.)



NOTES,

1. PRODUCT SPEC, 108-5410
 2. APPLICABLE CONTACT P/N
TAB CONTACT: 177917-L (*20-#16AWG)
177916-L (*26-#22AWG)
 3. MATING CONN. P/N
PLUG HSG: 177901-L
REC CONTACT: 177915-L (*20-#16AWG)
177914-L (*26-#22AWG)
 4. APPLICABLE PLATE P/N: 177919-L
 5. INSTRUCTION SHEET: 411-5638
- △ SEE TABLE 1

断面 "A"- "A"
(SECT)

7. ALL PARTS MEET RTI ELECTRICAL RATING OF 105C ACCORDING TO UL 1977
8. PART 1-179466-5 MEET BELOW REQUIREMENT
MATERIAL: NYLON UL 94-V0 BLACK
MAXIMUM RATING TEMPERATURE 150C
9. PART 5-179466-1 COMPLY WITH GLOW WIRE REQUIREMENT FOR PARTS OF NON-METALLIC MATERIAL SUPPORTING A CURRENT-CARRYING CONNECTION DETAILED IN IEC 60335-1, SECTION 30(GWT).

自然色 (NATURAL)	B	5-179466-1
黒 (BLACK)	↑	1-179466-5
青 (BLUE)	↑	-6
黄 (YELLOW)	↑	-4
自然色 (NATURAL)	B	179466-1
ハウジング色調 (HOUSING COLOR) (Pos.)	極数	型番 (P/N)

C4	REVISED PER ECR-19-017851	SM	DZ	23NOV 2019							
C3	REVISED ECR-13-018171	A. Z	F. M	20NOV '18							
C2	REVISED ECR-12-013854	A. Z	F. M	02JUN12							
C1	REVISED ECR-12-010818	A. Z	F. M	07JUN12							
C	REVISED ECR-12-010382	A. Z	F. M	07JUN12							
B	変更 F300-1368-01			10/11/12							
A	変更 F300-0953-80			09/11/12							
O	作成 F300-1011-84	M. S	Y. K	8.108 '94							
LTR	変更 (REVISION RECORD)	DR	CHK	DATE	CHK.						

材料 (MATERIAL)	仕上 (FINISH)	名称 (NAME)
94-V0 NYLON (UL94V-0)		アンパ パワー プラグロック コネクタ
94-V0 NYLON (UL94V-0)		6 極 3.95mmピッチ キャップ・ハウジング (電線リタイブ)
		AMP POWER DOUBLE LOCK CON. 3.95mm PITCH CAP HOUSING 6 Pos(FREE HANGING)
寸法 (DIMENSIONS)	公差 (TOLERANCE)	品番 (PART No.)
14mm ± 0.2		C-179466
10mm ± 0.25		
3mm ± 0.3		
1mm ± 0.3		
度尺 (SCALE)	REV. C4	SHEET 1 OF 1

AMP Tyco Electronics AMP K.K. Kawasaki, Japan

CUSTOMER DRAWING