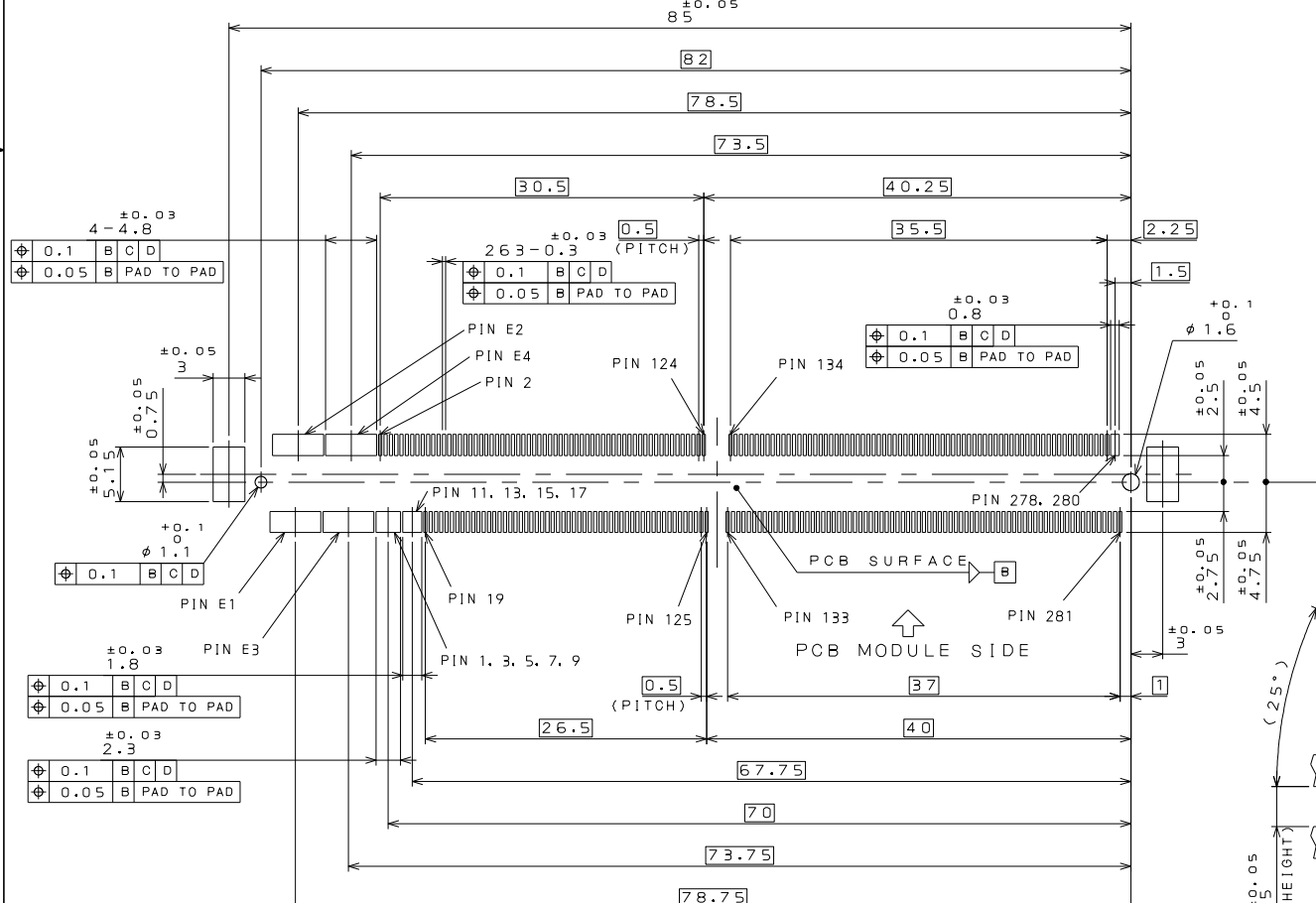
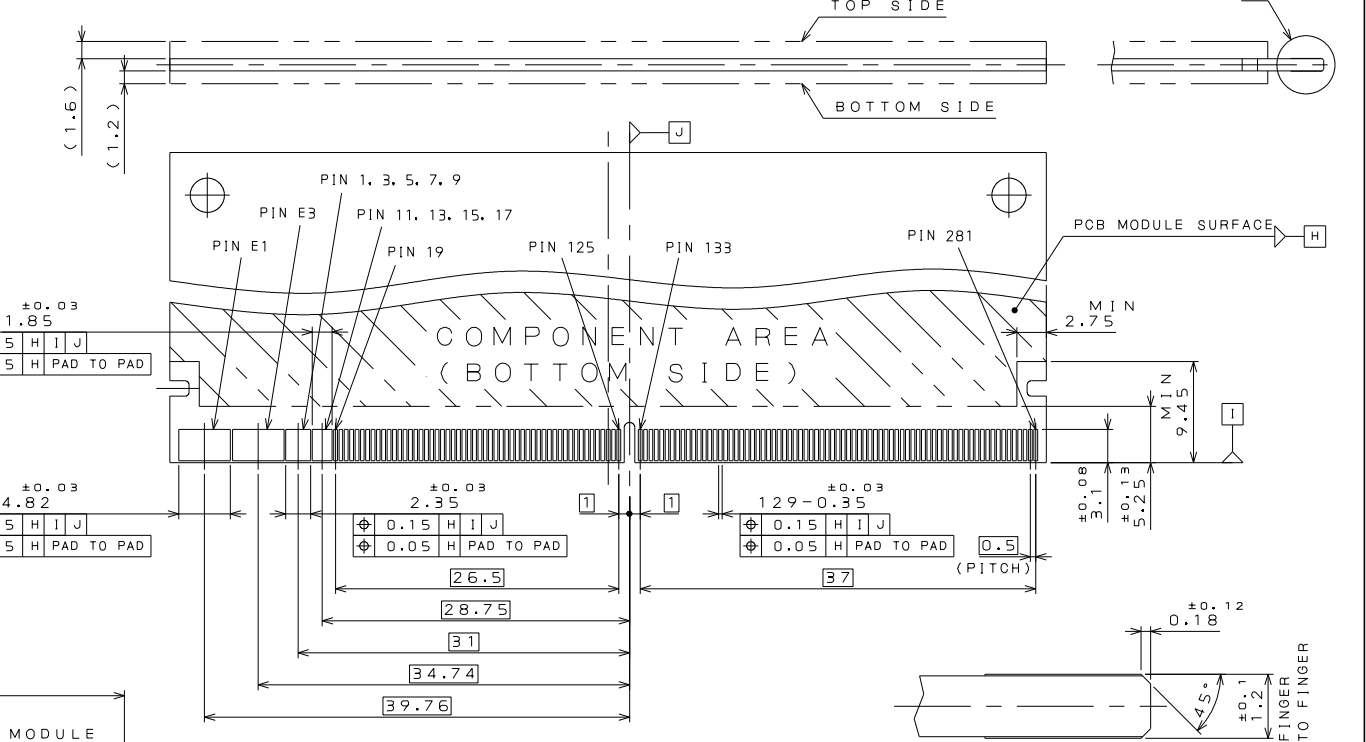
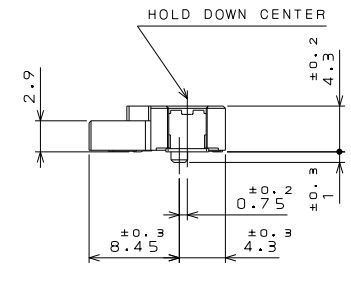
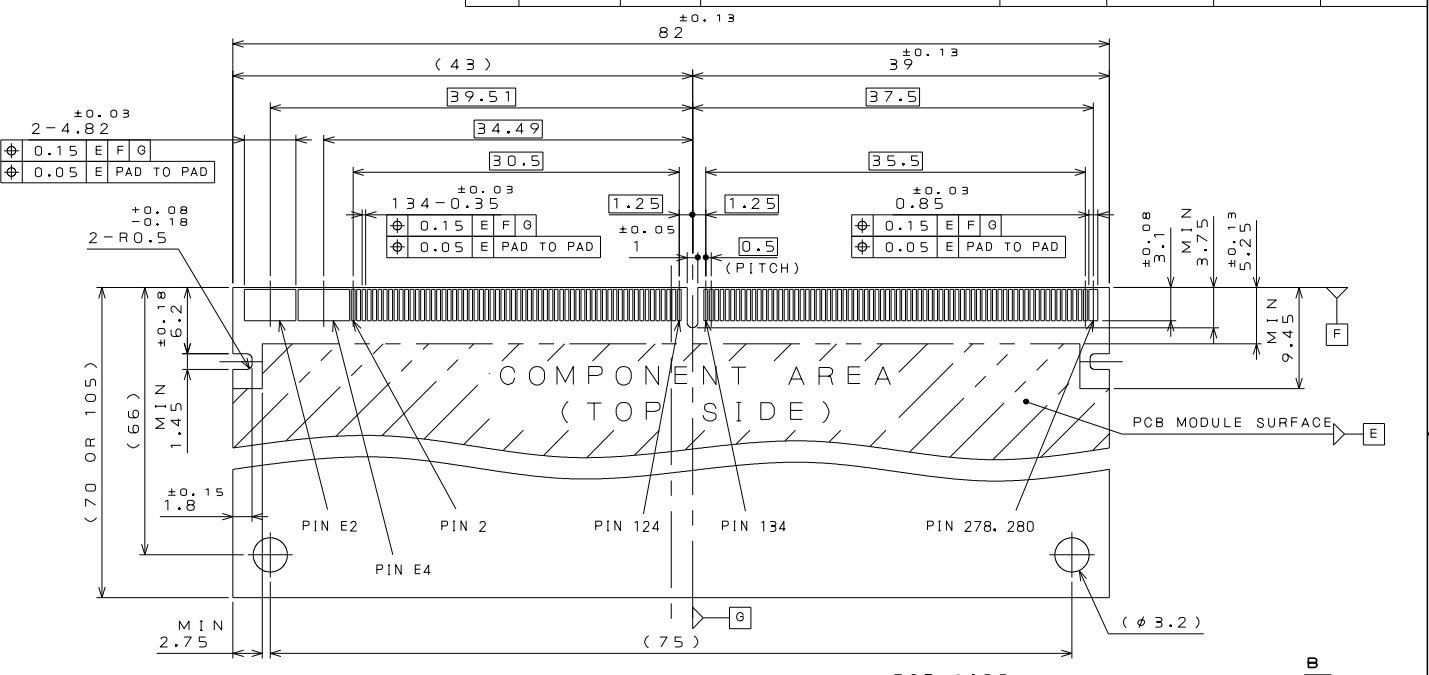
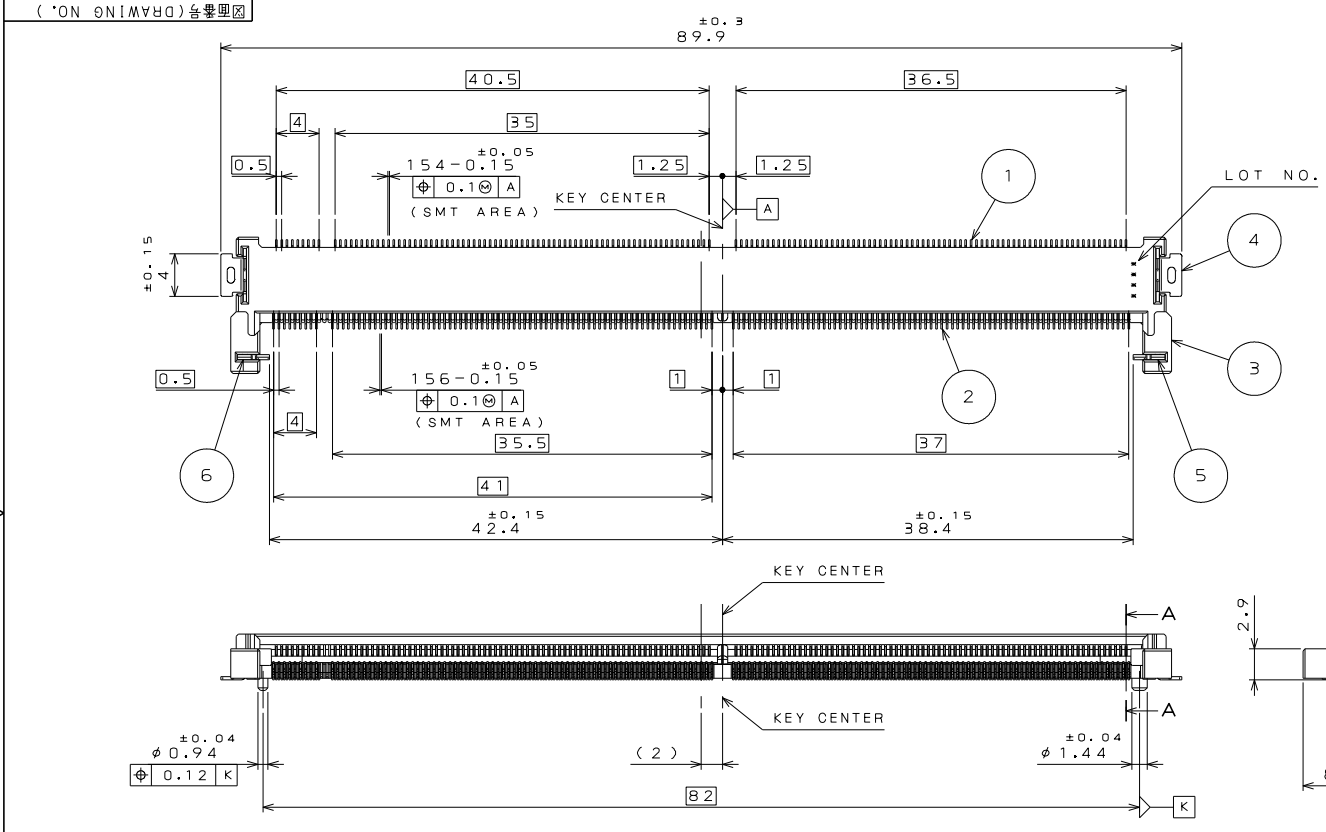
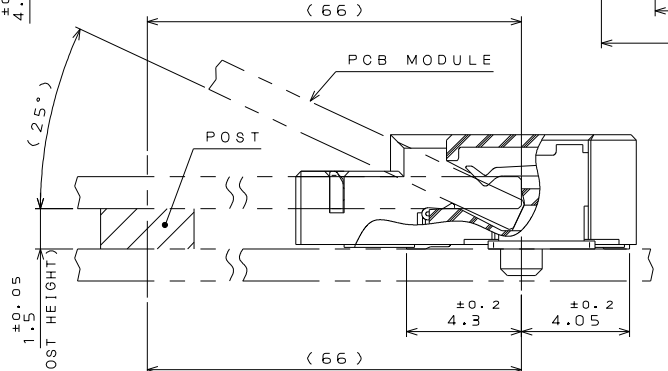


版数 REV.	年月日 DATE	DCN NO.	変更内容 DESCRIPTION	製図 DR.	担当 CHK.	査閲 APPD.	承認 APPD.
---------	----------	---------	------------------	--------	---------	----------	----------



P.C.B. MODULE DIMENSION (REF.)
モジュール基板寸法(参考)

DETAIL B
(SCALE 10:1)



NOTE1.COPLANALITY OF SMT TERMINAL IS 0.1 MAX.
注1.コンタクトのコプラナリティは0.1以下とする。

DESIGNATION
命名法

MM70-314-310B2-*

SERIES PREFIX シリーズ名
BASIC NUMBER OF CONTACTS 基本芯数
NUMBER OF CONTACTS USED 使用コンタクト数

CONTACT FINISH 2:00LD(0.3mm MIN) 接点仕上げ
OVER NICKEL 2:00LD(0.3mm MIN) OVER NICKEL

MODIFICATION CODE
SOCKET TYPE ソケットタイプ
B: ANGLED INSERTION TYPE

符号 NO.	名称 DESCRIPTION	個数 QTY.	材 料 MATERIAL	仕上 FINISH	備 考 REMARKS
6	STOPPER(L)	1	COPPER ALLOY	TIN OVER NICKEL	
5	STOPPER(R)	1	COPPER ALLOY	TIN OVER NICKEL	
4	HOLD DOWN	2	COPPER ALLOY	TIN OVER NICKEL	
3	INSULATOR	1	GLASS FILLED LCP		UL94 V-0 COLOR:BLACK
2	BOTTOM SIDE CONTACT	156	COPPER ALLOY	CONTACT AREA: REFER TO "DESIGNATION" SOLDERING AREA: GOLD FLASH OVER NICKEL	
1	TOP SIDE CONTACT	154	COPPER ALLOY		

仕様書(SPECIFICATION) JACS-10543-2	第1版(OBJECTIVE DATE) 19.Sep.2008	尺 度(SCALE) 2:1	シリーズ(SERIES) MM70	製図 DR. 担当 CHK. 査閲 APPD. 承認 APPD. Y.YAHIRO	名称(TITLE) MM70-314-310B2-*	製図 DR. 担当 CHK. 査閲 APPD. 承認 APPD. Y.YAHIRO	日本航空電子工業株式会社 JAPAN AVIATION ELECTRONICS INDUSTRY, LTD.	図面番号(DRAWING NO.) SJ109148	版数(REV.) 1
------------------------------------	------------------------------------	-------------------	----------------------	---	-------------------------------	---	---	-------------------------------	---------------

DCF-C-213F(05.08)

