

SC 13 - 8 Ohm

Art. No. 8013



Magnetisch abgeschirmter 13 cm (5") HiFi-Breitbandlautsprecher mit Cellulose-Membran und Gummisicke. Auch als Tiefmitteltöner einsetzbar. Durch sehr ausgeglichenen Frequenzgang und guten Wirkungsgrad zusammen mit dem abgeschirmten Hochtöner SC 10 N - 8 Ohm besonders geeignet in magnetisch abgeschirmten 2-Wege-Kombinationen für Surround- Centerlautsprecher und Multi-Media-Boxen.

Magnetically shielded 13 cm (5") HiFi fullrange driver with cellulose cone and rubber surround. Can be used as a low-midrange driver too. Due to the very balanced frequency response especially suitable for magnetically shielded 2-way speakers for multi-media and surround systems in conjunction with the shielded tweeter SC 10 N - 8 Ohm.

Anwendungsmöglichkeiten / Typical applications

- Surround-Centerlautsprecher
- Multi-Media-Boxen
- Video-Monitore
- Fernsehgeräte
- Computerterminals

- Surround centre speakers
- Multimedia systems
- Video monitoring screens
- TVs
- Computer terminals

01.10.2015

Gehäuseempfehlungen / Recommended cabinets

Volumen/Prinzip
10 l/geschlossen
20 l/geschlossen

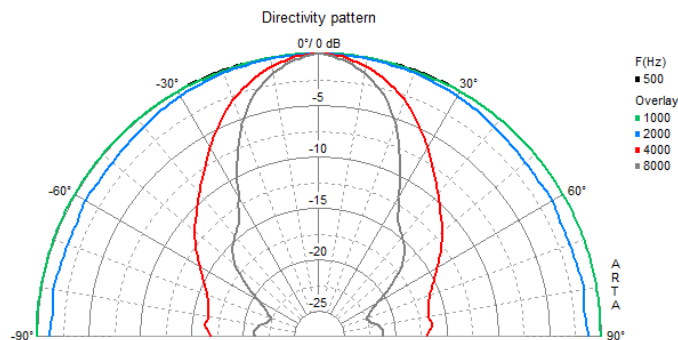
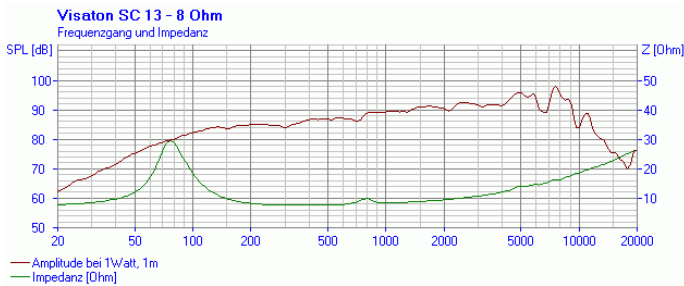
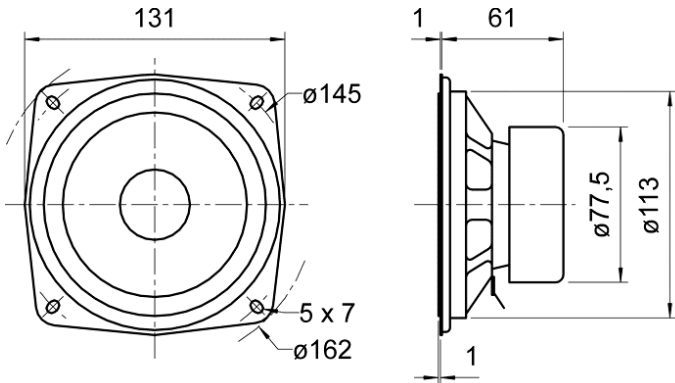
f_c/Q_{TC}
103 Hz/0,94
91 Hz/0,83

Volume/Principle
10 l/closed
20 l/closed

f_c/Q_{TC}
103 Hz/0,94
91 Hz/0,83

SC 13 - 8 Ohm

Art. No. 8013



Technische Daten / Technical data

Nennbelastbarkeit Rated power	40 W
Musikbelastbarkeit Maximum power	60 W
Nennimpedanz Z Nominal impedance Z	8 Ohm
Übertragungsbereich Frequency response	f_u -13000 Hz
(f_u : untere Grenzfrequenz abhängig vom Gehäuse) (f_u : Lower cut-off frequency depending on cabinet)	.
Mittlerer Schalldruckpegel Mean sound pressure level	90 dB (1 W/1 m)
Abstrahlwinkel (-6 dB) Opening angle (-6 dB)	58°/4000 Hz
Grenzauslenkung Excursion limit	+/-7,5 mm
Resonanzfrequenz f_s Resonance frequency f_s	78 Hz
Magnetische Induktion Magnetic induction	1 T
Magnetischer Fluss Magnetic flux	250 μ Wb
Obere Polplattenhöhe Height of front pole-plate	4 mm
Schwingenspulendurchmesser Voice coil diameter	20 mm
Wickelhöhe Height of winding	5,5 mm
Schallwandöffnung Cutout diameter	113 mm
Gewicht netto Net weight	0,62 kg
Gleichstromwiderstand R_{dc} D.C. resistance R_{dc}	7,2 Ohm
Mechanischer Q-Faktor Q_{ms} Mechanical Q factor Q_{ms}	2,95
Elektrischer Q-Faktor Q_{es} Electrical Q factor Q_{es}	0,94
Gesamt-Q-Faktor Q_{ts} Total Q factor Q_{ts}	0,71
Äquivalentes Luftnachgiebigkeitsvolumen V_{as}	

01.10.2015

Equivalent volume V_{as}	7,4 l
Effektive Membranfläche S_d Effective piston area S_d	79 cm ²
Dynamische bewegte Masse M_{ms} Dynamically moved mass M_{ms}	4,8 g
Antriebsfaktor B_{xl} Force factor B_{xl}	4,2 T m
Schwingspuleninduktivität L Inductance of the voice coil L	0,7 mH
Temperaturbereich Temperature range	-25 ... 70 °C