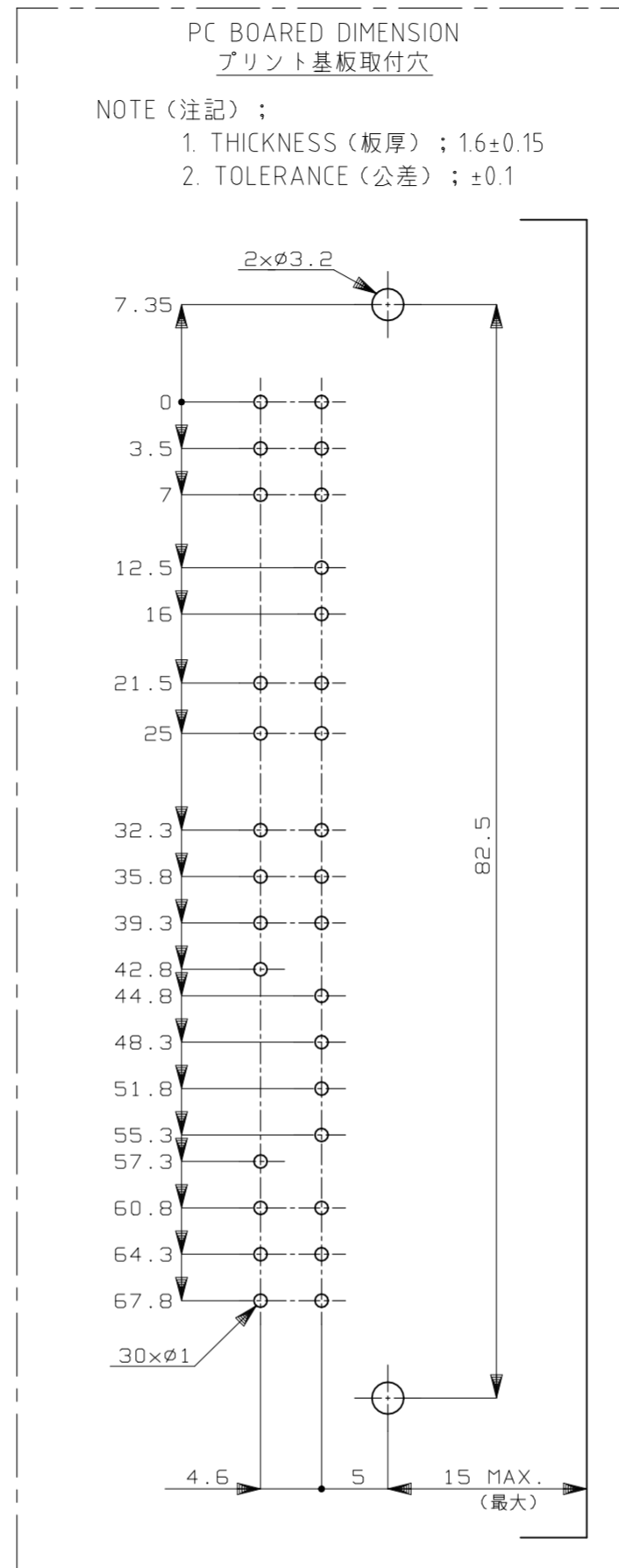
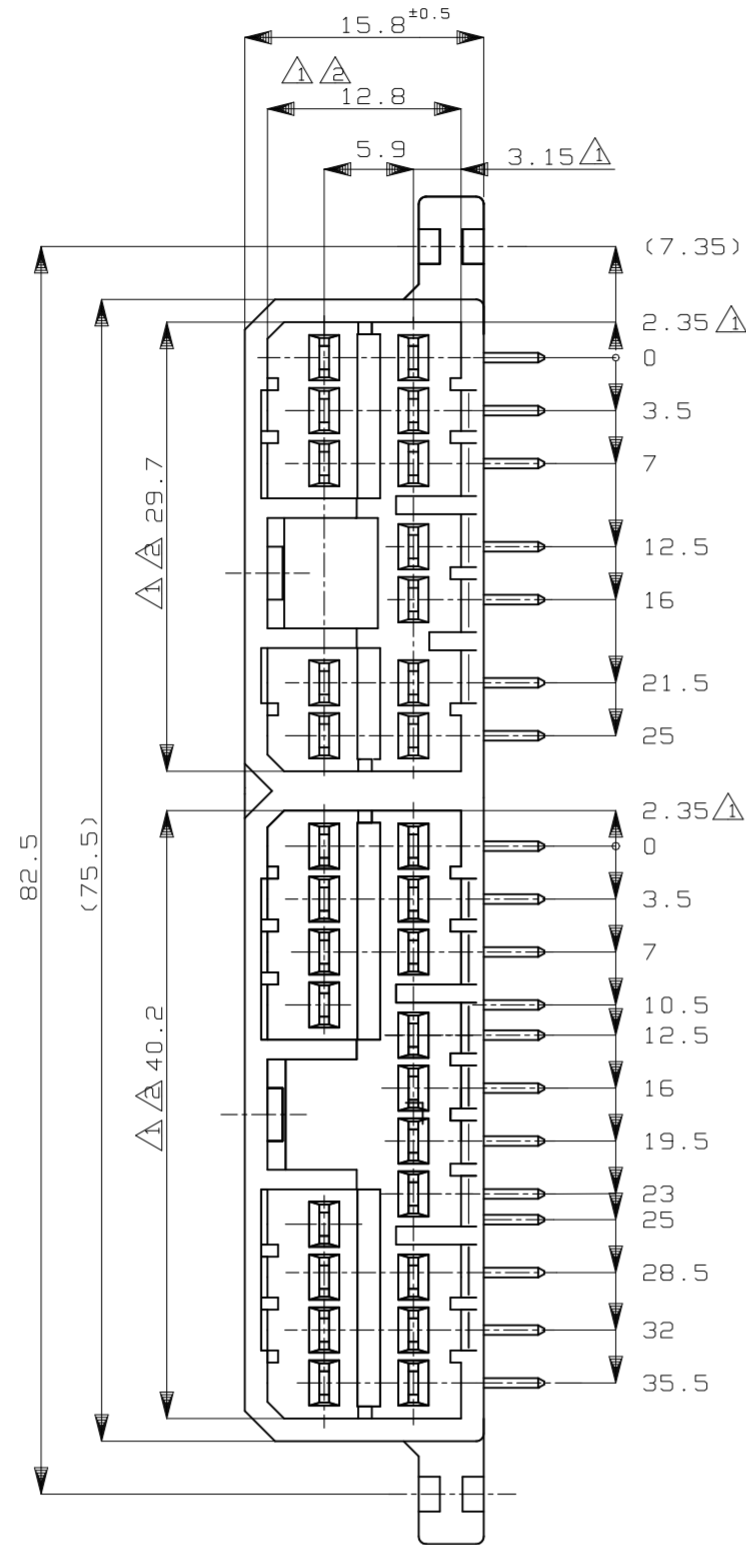
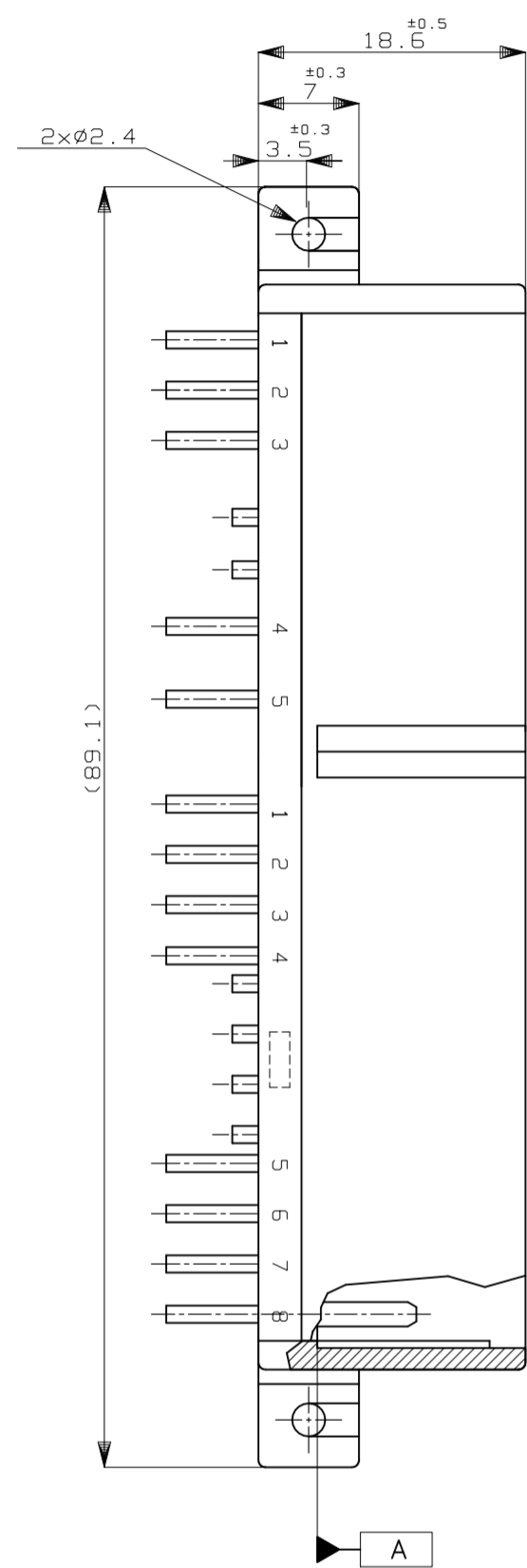
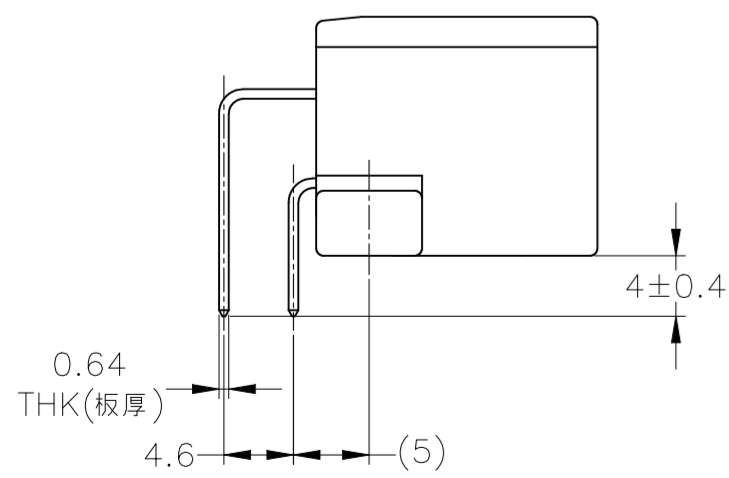
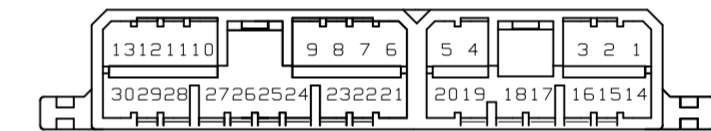


REVISIONS					
P	LTR	DESCRIPTION	DATE	DWN	APVD
H7		REVISED PER ECR-22-153250	21OCT2022	RK	MT



NOTE (注記) ;
 1. THICKNESS (板厚) ; 1.6±0.15
 2. TOLERANCE (公差) ; ±0.1

- △ A 面より2mmの範囲で測定。
- △ 相手ハウジングと所定の機能を満足して嵌合できること
- 3. プリント基板への取付は、JIS B1115又は1122 M3×6ナベ (2種又は4種) のタッピンネジで締付けた後ハンダ付する (締付けトルク: 0.4N-m 以下)
- △ 回路番号: 下図参照のこと。
- △ TO BE MEASURED BETWEEN A AND 2
- △ TO BE MATE WITH PLUG HSG SMOOTHLY
- 3. TO BE USE M3 TAPPING SCREW JIS B1115 OR 1122 (TYPE 2 OR 4) BEFORE SOLDER
- △ CIRCUIT NUMBER.



HB	SELECTIVE-TIN (MATTE)	SELECTIVE GOLD x 30	1~30 (全極)	-	GREEN 緑色	2-5173866-4	
HB	SELECTIVE-TIN (MATTE)	SELECTIVE GOLD x 30	1~30 (全極)	-	NATURAL 自然色	2-5173866-1	
OBSOLETE	HB	TIN-LEAD	SELECTIVE GOLD x 30	1~30 (全極)	GREEN 緑色	2-173866-4	
HB	SEE CUSTOMER DRAWING 4-173866-2						4-173866-2
OBSOLETE	HB	SEE CUSTOMER DRAWING 4-173866-1					4-173866-1
OBSOLETE	V-2	PRE-TIN x 30	-	1~30 (全極)	NATURAL 自然色	9-173866-1	
OBSOLETE	HB	TIN-LEAD	SELECTIVE GOLD x 30	1~30 (全極)	NATURAL 自然色	2-173866-1	
HB		PRE-TIN x 30	-	1~30 (全極)	GRAY 灰色	173866-6	
HB		PRE-TIN x 30	-	1~30 (全極)	GREEN 緑色	173866-4	
HB		PRE-TIN x 30	-	1~30 (全極)	NATURAL 自然色	173866-1	
USED MATERIAL	SOLDERING SIDE 平田付側	CONTACT SIDE 接触部側	△ GOLD PLATED CIRCUIT NO. 金めっき回路番号		△ PRE-TIN CIRCUIT NO. 鉛めっき回路番号	COLOR 色	PART NUMBER 製品型番
FLAMMABILITY	CONTACT FINISH コンタクト仕上						

TOLERANCE UNLESS OTHERWISE SPECIFIED: 一般公差

0 <= x <= 10	: ±0.2
10 <= x <= 30	: ±0.25
30 <= x <= 100	: ±0.3
ANGLE	: ±3°

THIS DRAWING IS A CONTROLLED DOCUMENT.

DIMENSIONS: 単位: 寸 mm	TOLERANCES UNLESS OTHERWISE SPECIFIED: 一般公差	DWN T.SHINOHARA 19SEP03	CHK K.BETSUI 19SEP03	TE Connectivity	
0 PLC ±	1 PLC ±	APVD K.BETSUI 19SEP03	NAME 名称	070 SERIES MULTI-LOCK I/O CONNECTOR	
2 PLC ±	3 PLC ±	PRODUCT SPEC 製品規格	108-5216	30POSITION CAP HOUSING ASSEMBLY	
4 PLC ±	ANGLES ±	APPLICATION SPEC 取付適用規格	SIZE A2	CAGE CODE 00779	DRAWING NO. 番号 C=173866
MATERIAL 材料	FINISH 仕上	WEIGHT 16.75 g	SCALE 尺度 2:1	SHEET 1 of 1	REV H7
HOUSING: PBT	CONTACT: BRASS	CUSTOMER DRAWING			