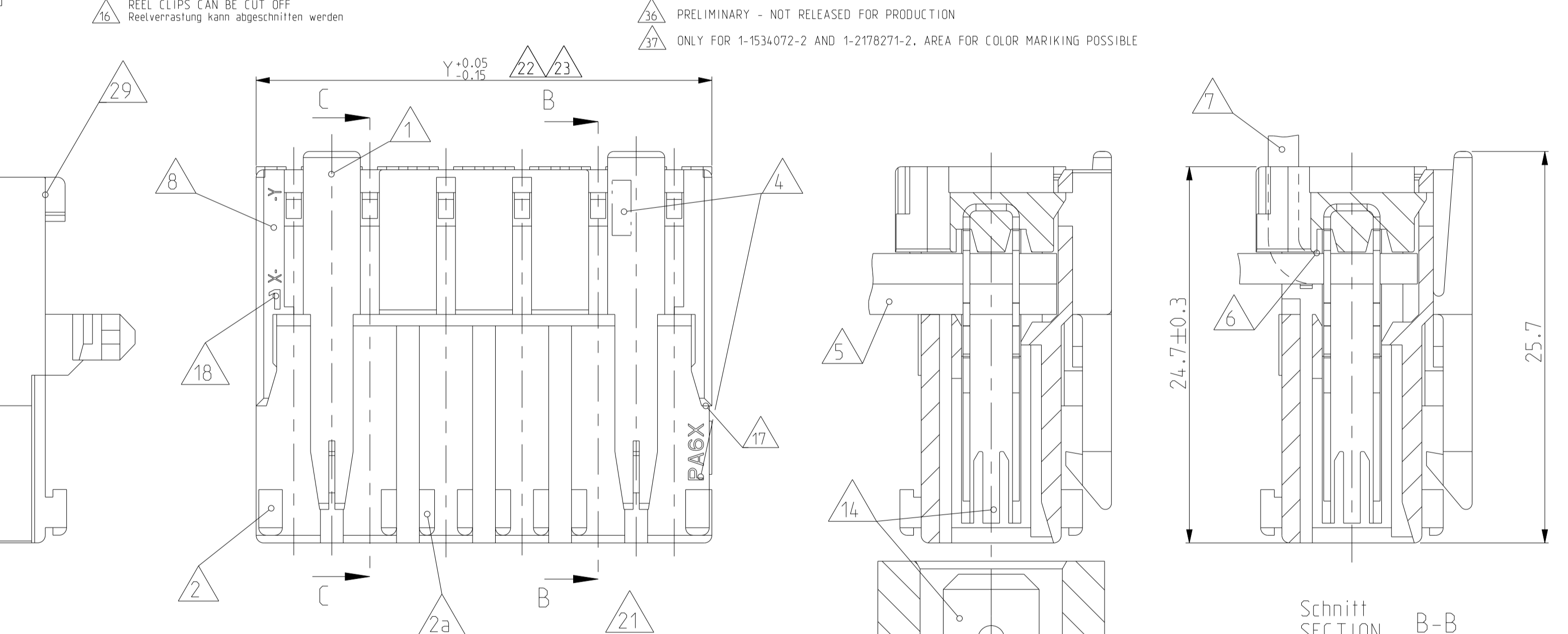
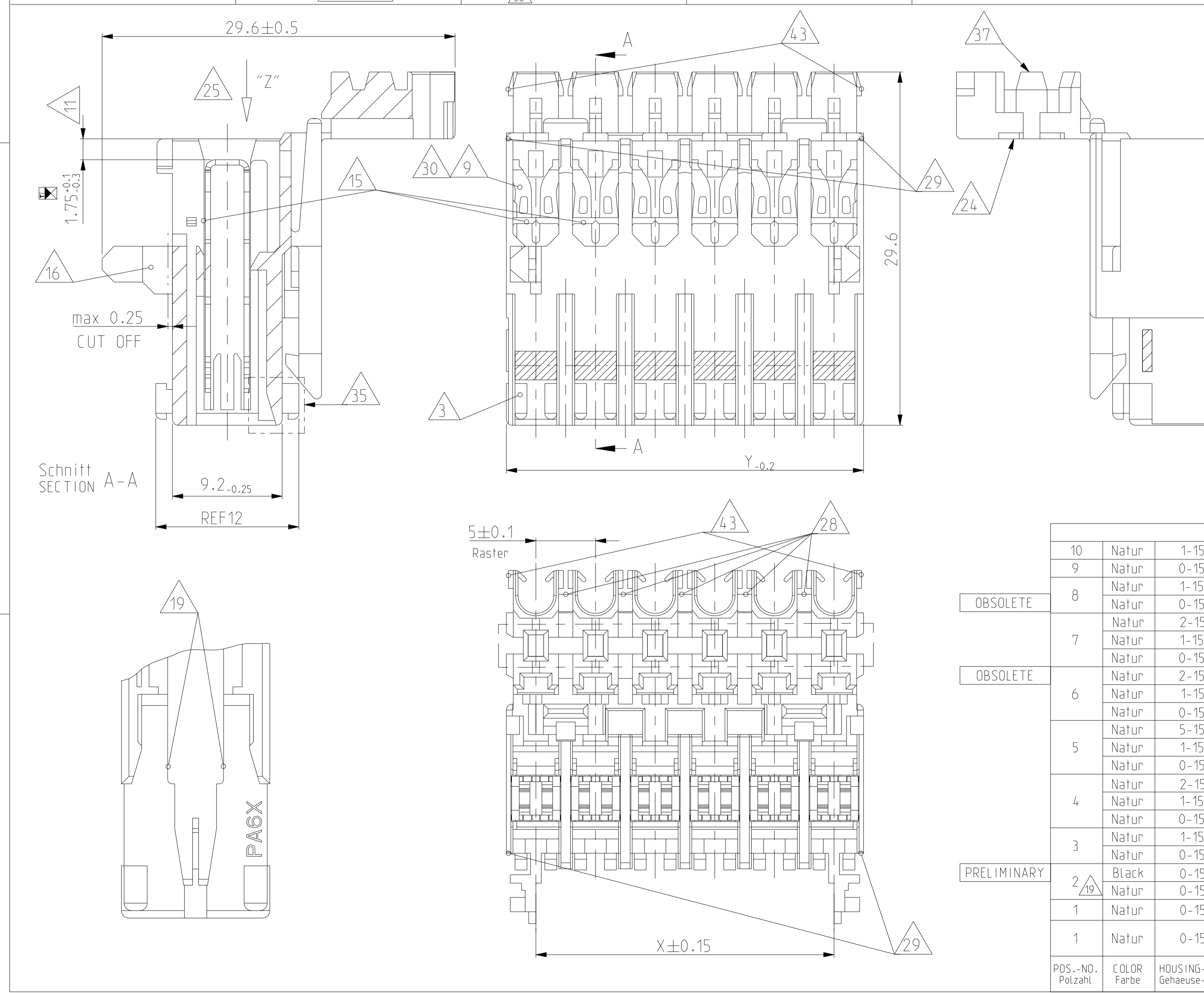


- LOCKING DEVICE BETWEEN CAVITY-NO. Verriegelung zwischen Kammer-Nr.
- KEYING RIB ON FIRST AND LAST CAVITY Kodierrippen bei erster und letzter Kammer
- TYPICAL KEYING RIB Typische Kodierungsrippen
- POLARIZATION RIB (ALL) Polarisierungsrippen (alle)
- TE LOGO, MATERIAL DESCRIPTION (PA6) TE LOGO, Materialbezeichnung (PA6)
- CONNECTOR WITH DOUBLE WIRE FOR WIRE RANGE: (ONLY) 0.5-0.5, 0.5-0.75. (SEE APPL. SPEC. NO.114-18288) Connector mit Doppelanschlag fuer Litze: (nur) 0.5-0.5, 0.5-0.75. (siehe Appl. Spec. Nr.114-18288)
- CONNECTOR WITH SINGLE WIRE FOR WIRE RANGE: 0.35-1.5mm<sup>2</sup> (SEE APPL. SPEC. NO.114-18288), 0.35-1.0mm<sup>2</sup> SEE APPL. SPEC. Connector mit Einzelanschlag fuer Litze: 0.35-1.5mm<sup>2</sup> (siehe Appl. Spec. Nr.114-18288), 0.35-1.0mm<sup>2</sup> siehe APPL. SPEC.
- STRANDED WIRE BENT TO 90° (ONLY FOR SINGLE WIRE POSSIBLE) Litze 90° gebogen (nur bei Einzelanschlag möglich)
- OPTIONAL TE NO. (HOUSING PN, PRE- AND SUFFIX ONLY)
- CAVITY LOADED WITH CONTACT FOR DGB 0.35-1.0mm<sup>2</sup> (CuZn30 POSTFINNED) Kammer bestückt mit Kontakt fuer DGB 0.35-1.0mm<sup>2</sup> (CuZn30 postfinit)
- PACKAGING SEE SPEC. 107-1800B Verpackung siehe Verpackungsanweisung 107-1800B
- CONTACT POSITION IN CAVITY Kontaktlage in Kammer
- ASSY PN. ONLY PRE- AND SUFFIX. ATTENTION: IDENTIFICATION OF THE COMPLETE ASSY PN ONLY POSSIBLE WITH PRE-, SUFFIX, MATERIAL AND CHART. THE COMPLETE ASSY PN IS VISIBLE ON PACKAGING. Ass'y PN. nur Vor- und Nachstrichzahl. Achtung: Identifizierung der kompletten Ass'y PN nur mit Vor-, Nachstrichzahl, Material und Tabelle möglich. Die komplette Ass'y PN ist auf der Verpackung ersichtl.
- NOTE IN PROCESS CUT OFF INDIVIDUAL Im Prozess beliebig abschneidbar
- SLOT ACCEPT TAB 6.3x0.8, 4.8x0.8 AT DIN e.g. 46244 Kontaktbereich geeignet fuer Tab 6.3x0.8, 4.8x0.8 nach DIN z.B. 46244
- WIRE SUPPORT Drahtleitersetzung
- REEL CLIPS CAN BE CUT OFF Reelverrastung kann abgeschnitten werden

- MATING STOP Tiefenanschlag
- HSG. CAVITY NO.1 Gehäuse Kammer Nr.1
- SPECIAL LOCKING DEVICE ONLY 2POS. HOUSING Besondere Hängengeometrie nur bei 2pol. Gehäuse
- MAX. 4 STRANDED WIRE 1.0mm<sup>2</sup> IF USING CONTACT Max. 4 Litzen 1.0mm<sup>2</sup> bei Bestueckung mit Kontakt
- VIEW WITH CLOSED COVER Ansicht mit geschlossenem Deckel gezeichnet
- EXPANSION OF DIMENSION "Y" AFTER TERMINATION BY USING 4 POS. CONNECTORS WITH 1.5mm<sup>2</sup> STRANDED WIRE AND 8 POS. CONNECTORS WITH 0.75mm<sup>2</sup> STRANDED WIRE SEE APPL. SPEC. Aufweitung Mass "Y" nach dem Anschlag bei 4pol. Connectoren mit 1.5mm<sup>2</sup> Litze und bei 8pol. Connectoren mit 0.75mm<sup>2</sup> Litze siehe Appl. Spec.
- FOR DOUBLE WIRE SEE APPL. SPEC. Bei Doppelanschlag siehe Appl. Spec.
- AREA FOR COLOUR MARKING POSSIBLE Platz fuer farbige Markierung möglich
- KEYING. VIEW AT DIRECTION "Z" Kodierschema: Ansicht in Richtung "Z"
- CAVITY LOADED WITH CONTACT FOR DGB 0.35-1.0mm<sup>2</sup> (CuZn30 POSTFINNED)
- MATERIAL: PA66 UL94-V0 & GWEPT 750°C NO FLAME
- P/N 2366308-3 TESTED AND APPROVED ONLY ON SIMSOC TERMINATION MACHINES P/N 2355742-1 & 2320350-1.
- MATERIAL: PRIMARY RESIN (PREFERRED): PA66/6, UL94-V0 & GWI1 AND GWFI ACCORDING TO IEC 60335-1. SECONDARY RESIN (ALTERNATIVE): PA66, UL94-V0 & GWI1 AND GWFI ACCORDING TO IEC 60335-1.
- CAVITY LOADED WITH CONTACT FOR DGB 0.35-1.0mm<sup>2</sup> (CuZn30 POST-SILVERED SELECTIVELY).
- EXTERNAL LOCKING TEETH ON THE COVER ARE OPTIONAL ON 2 POS.-9 POS. HOUSINGS.
- LOCKING DEVICE INSIDE OF THE HOUSING (ONLY 4POS. HOUSING) Verriegelung innerhalb des Gehäuses (nur bei 4pol. Gehäusen)
- MATERIAL PA6 (GWIT 750°C WITHOUT FLAME) Material PA6 (Guehohrtaetung 750°C ohne Flamme)
- EXTENSION OF WALL, EXCLUDING 4POS. HOUSING ATTENTION: CHANGES TO BE IMPLEMENTED ON ALL TOOLS (10A AND 16A) Verlängerung der Zwischenwand, betrifft nicht 4pol. Variante Achtung: Änderungen in allen Werkzeugen, direkt und indirekt (10A und 16A)
- EXTERNAL WALLS FOR SNAPPING COVER TO BE REMOVED ON 2POS.-9POS. HOUSINGS Aussere Wände an 2pol., -9pol. Varianten, um Deckel einzurasten, können entfernt
- CAVITY LOADED WITH CONTACT FOR DGB 0.35-1.0mm<sup>2</sup> (CuNiSI POSTSILVERED) Kammer bestückt mit Kontakt fuer DGB 0.35-1.0mm<sup>2</sup> (CuNiSI postsilber)
- ATTENTION! NOTE ARE CURRENTLY BEING CHANGED IN THE TOOLS Achtung! Note werden zur Zeit im Werkzeug geändert
- CONNECTION WITH TAB HEADER. SEE PN C97-52824-1000 Verbindung mit Tab Wanne, siehe PN C97-52824-1000
- ELASTIC DEFORMATION OUTWARDS IS ACCEPTABLE IN THE MARKED AREA (EXCLUDING 1 POS. CONNECTOR). WORKABILITY AND MODULARITY IS GRANTED. Elastische Verformung nach außen ist im markierten Bereich zulässig (ausser 1 pol. Connector). Verarbeitbarkeit bzw. Anreihbarkeit ist nicht gefährdet.
- CONCERNS ONLY 2POS: VERSIONS 1 (CAMBER AT MIDDLE WALL ADDED) Betrifft nur 2 pol. Variante (Fase an mittlerer Rippe hinzu)
- ALTERNATE GEOMETRY IN HOUSING CAVITY IS PERMITTED FOR ALL VERSIONS UNTIL FURTHER NOTICE. SEE SHEET 2 OF 2
- PRELIMINARY - NOT RELEASED FOR PRODUCTION
- ONLY FOR 1-1534072-2 AND 1-2178271-2. AREA FOR COLOR MARKING POSSIBLE

LOC	DIST	REV	LTN	DESCRIPTION	DATE	DWN	APVD
A1	-	K21	ECR-22-130561		07MAR2022	PJ	FL
		K22	ECR-22-153596		12OCT2022	SM	FL
		K23	ECR-22-157403		08NOV2022	DC	FL
		K24	ECR-22-159575		21DEC2022	SM	FL



GWEPT 750°C no flame						
POS.-NO. Polzahl	COLOR Farbe	HOUSING-NO. Gehäuse-Nr.	ASSY NO. Assy Nr.	ASSY NO. Assy Nr.	DIM "X" Mass "X"	DIM "Y" Mass "Y"
10	Natur	1-1534071-0	1-1534072-0	-	45	49.95
9	Natur	0-1534071-9	0-1534072-9	-	40	44.95
OBSOLETE	8	Natur	1-1534071-8	1-2178271-8	35	39.95
		Natur	0-1534071-8	0-1534072-8	35	39.95
OBSOLETE	8	Natur	2-1534071-7	2-2178271-7	30	34.95
		Natur	1-1534071-7	1-1534072-7	30	34.95
OBSOLETE	7	Natur	0-1534071-7	0-1534072-7	30	34.95
		Natur	2-1534071-6	2-1534072-6	25	29.95
OBSOLETE	6	Natur	1-1534071-6	1-1534072-6	25	29.95
		Natur	0-1534071-6	0-1534072-6	25	29.95
PRELIMINARY	5	Natur	5-1534071-5	5-1534072-5	20	24.95
		Natur	1-1534071-5	1-1534072-5	20	24.95
PRELIMINARY	4	Natur	2-1534071-4	2-1534072-4	15	19.95
		Natur	1-1534071-4	1-1534072-4	15	19.95
PRELIMINARY	3	Natur	0-1534071-3	0-1534072-3	10	14.95
		Natur	1-1534071-3	1-1534072-3	10	14.95
PRELIMINARY	2	Black	0-1534071-2	1-1534072-2	5	9.95
		Natur	0-1534071-2	0-1534072-2	5	9.95
1	Natur	0-1534071-1	0-1534072-1	0-2178271-1	-	4.95
1	Natur	0-1534071-1	0-1740405-1	-	-	4.95

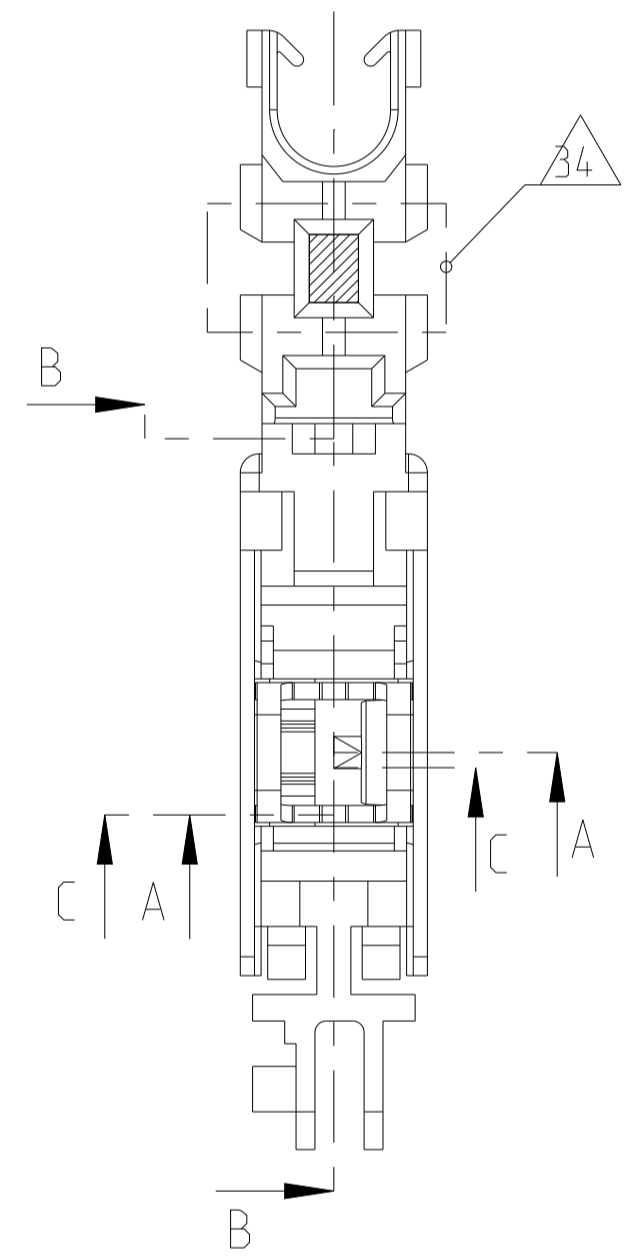
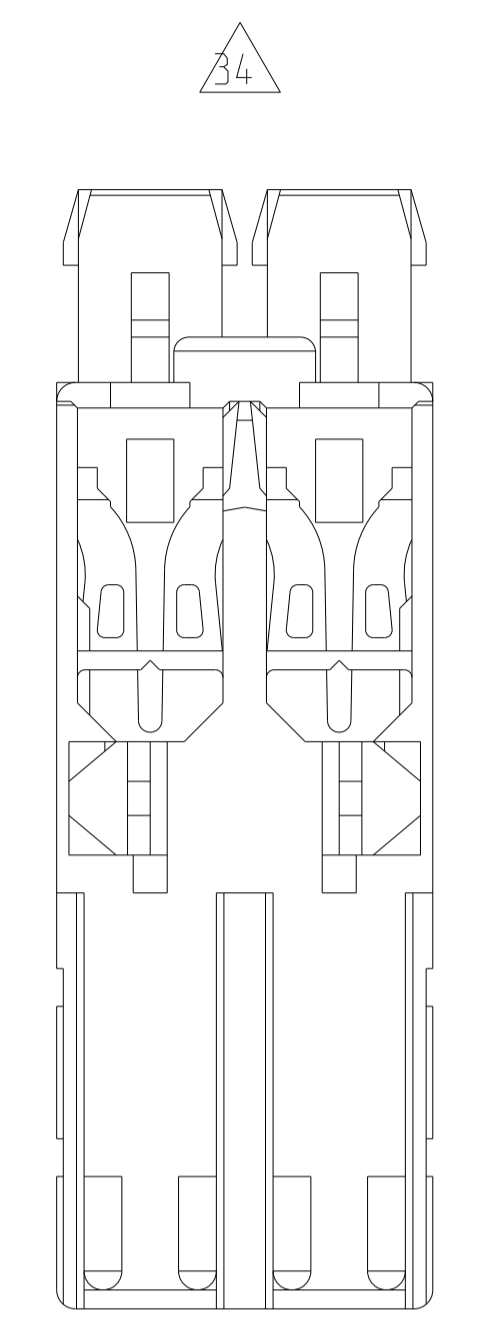
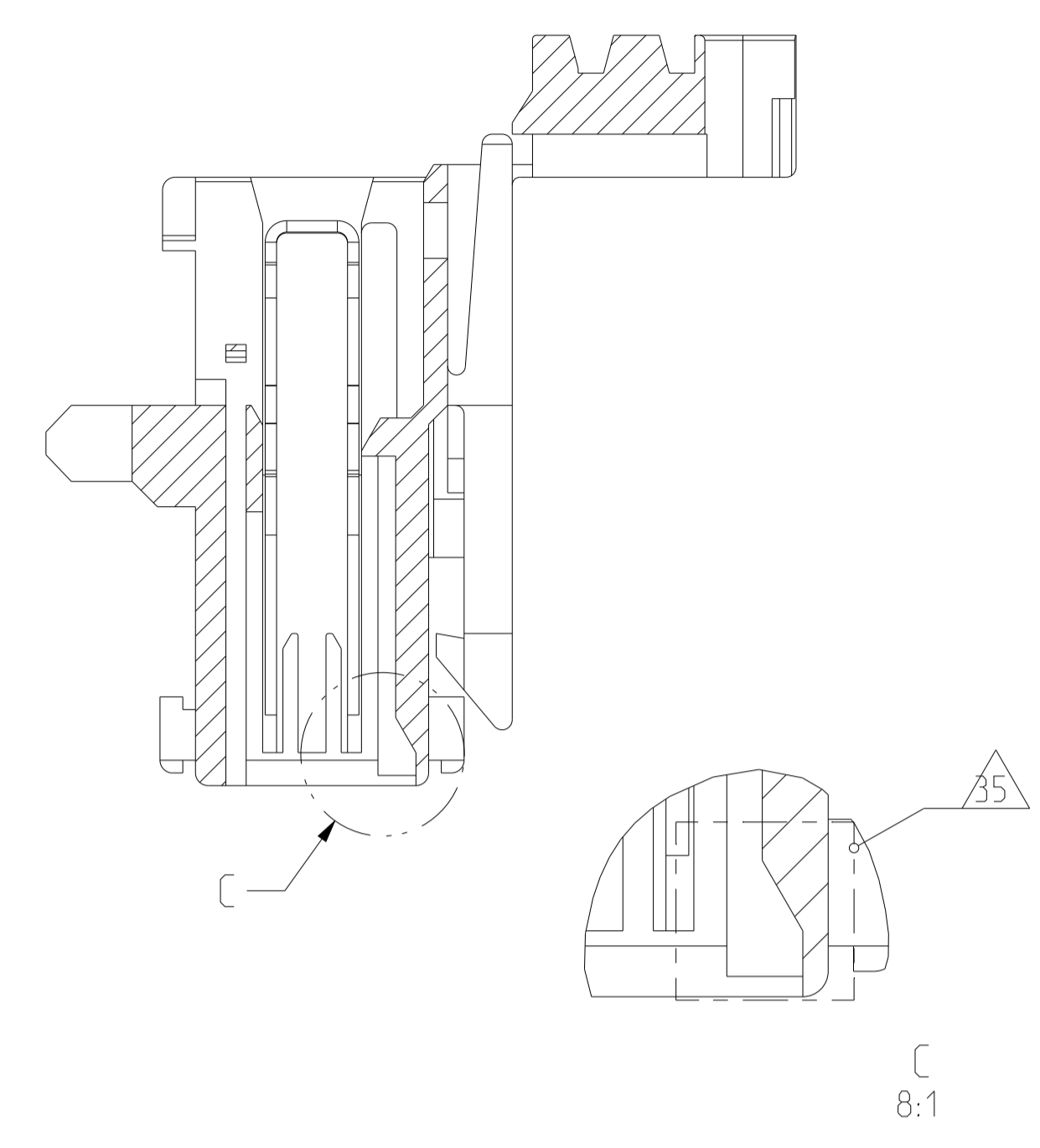
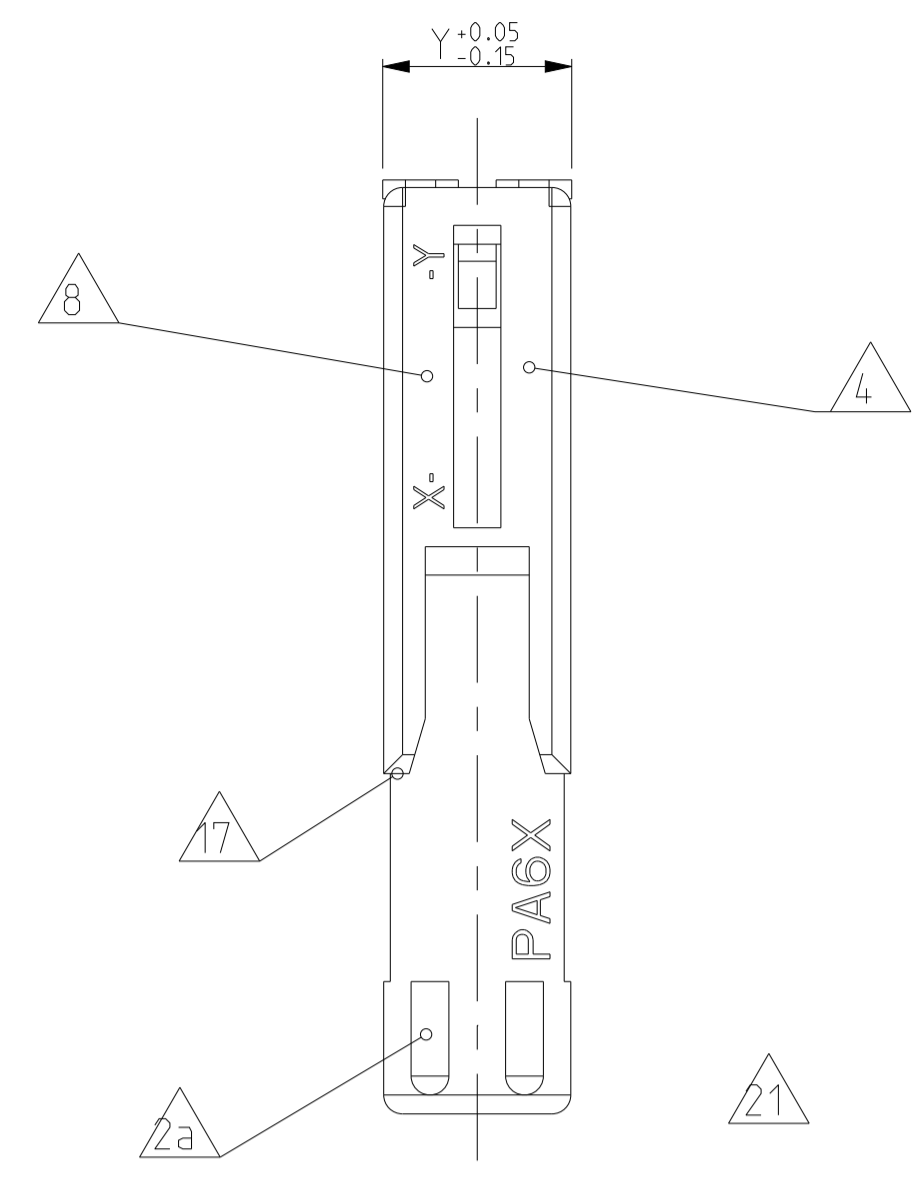
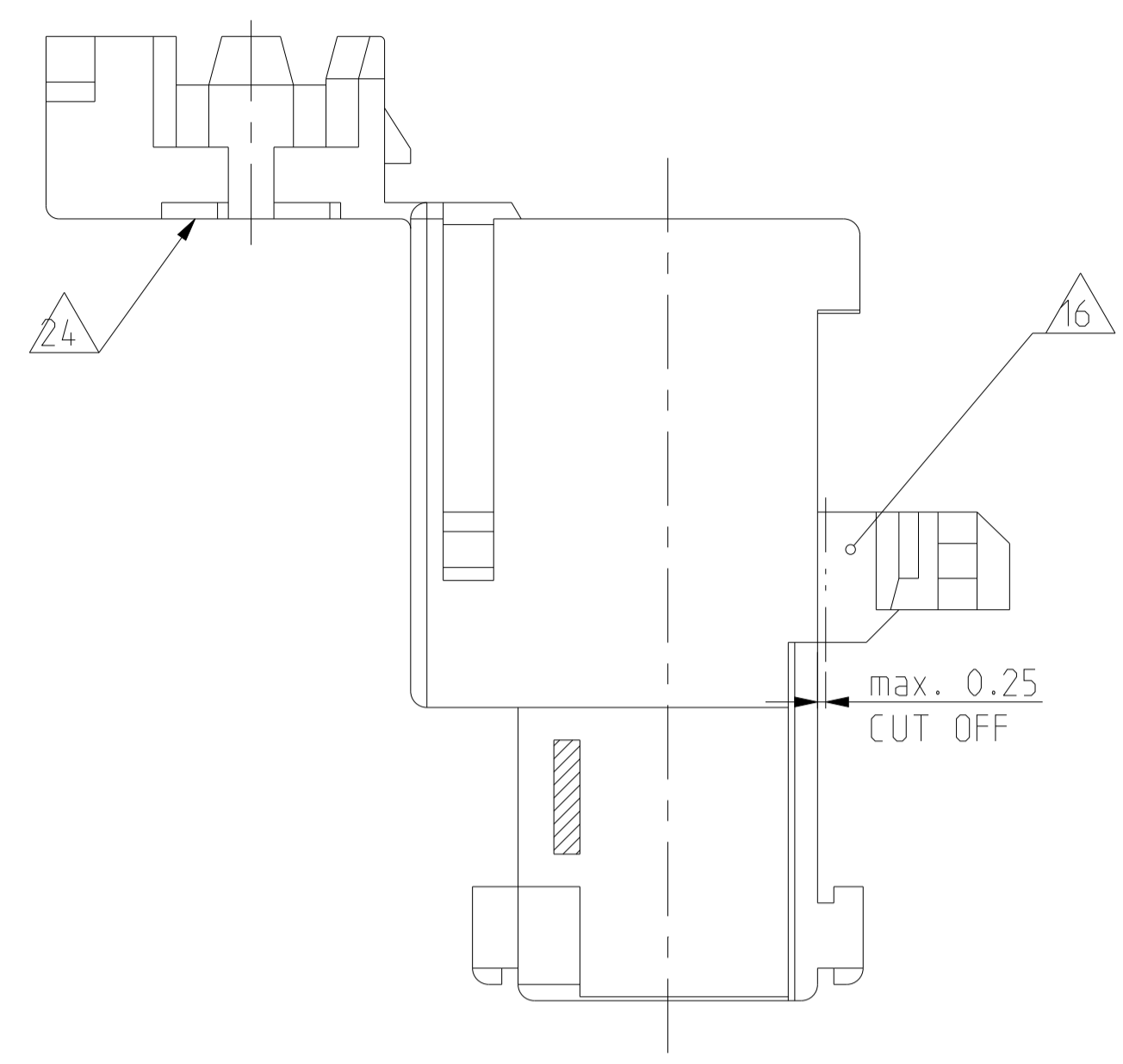
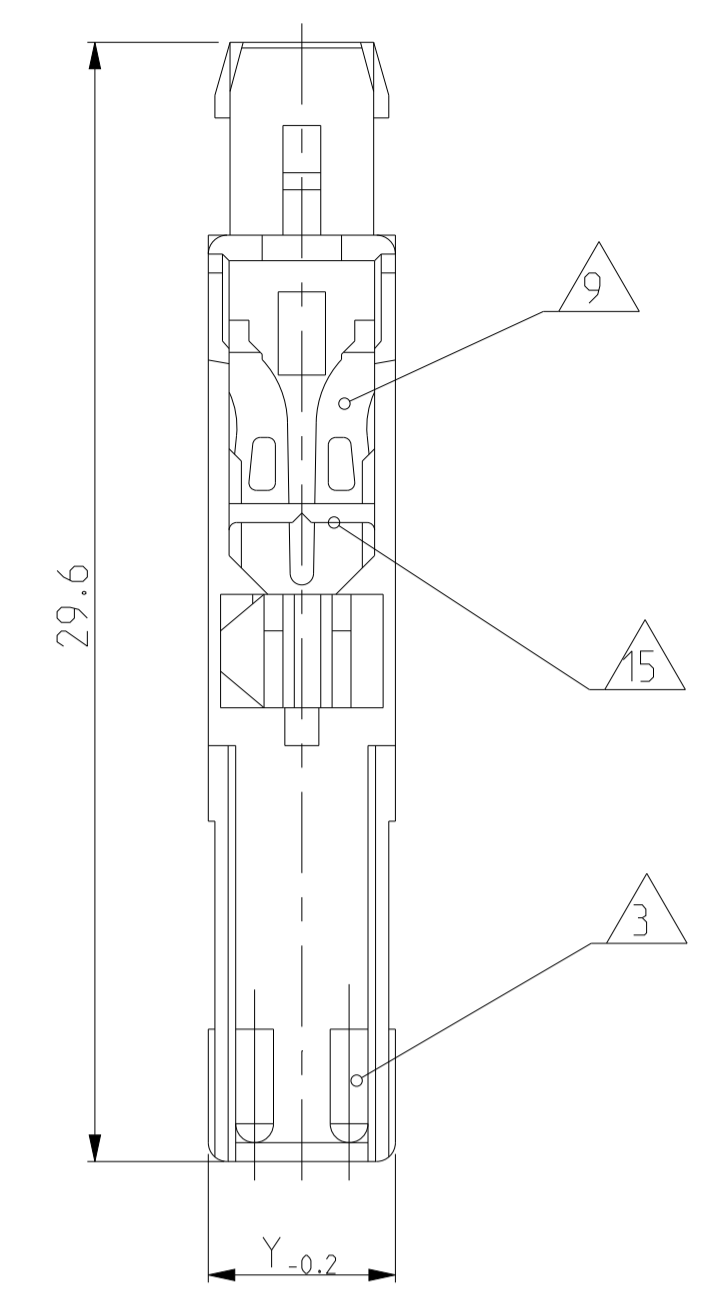
TE Connectivity logo and product information:

1-10pos. AMP multifitting Mark II ASSEMBLY PITCH 5mm TAB VERSION

DATE: 03MAR2022  
 CHK: G. Bartsch  
 APVD: Th. Klenner  
 DRAWING NO: 1534072  
 SCALE: 4:1  
 SHEET: 1 OF 3  
 REV: K24

LOC	DIST	REV	DATE	APVD
A1	-	1	-	-
PRODUCT NO.:		SEE SHEET 1		

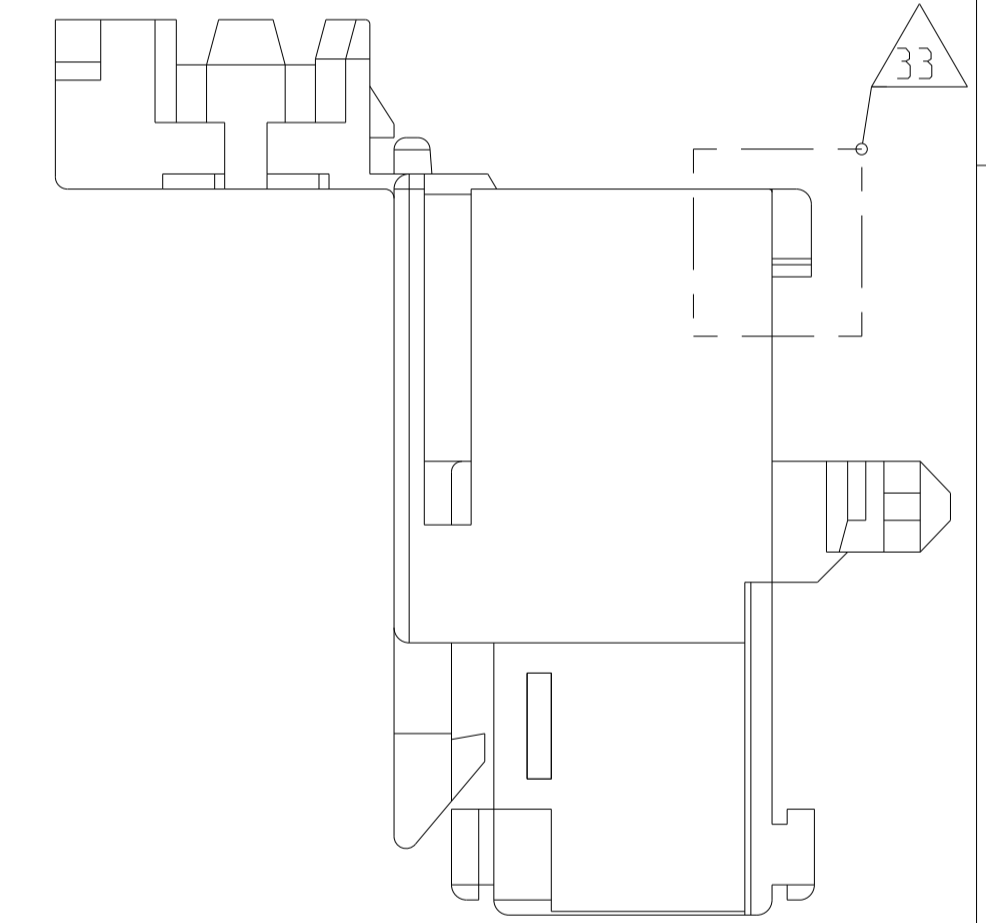
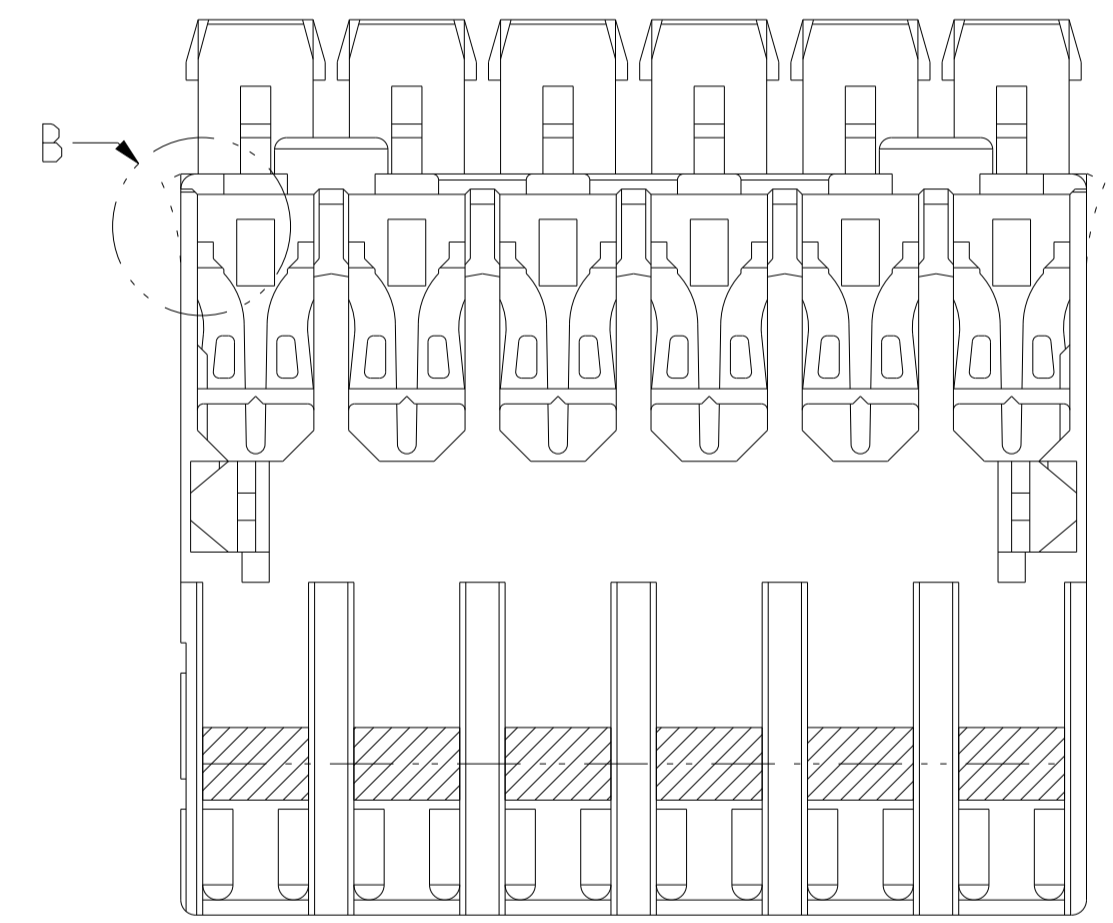
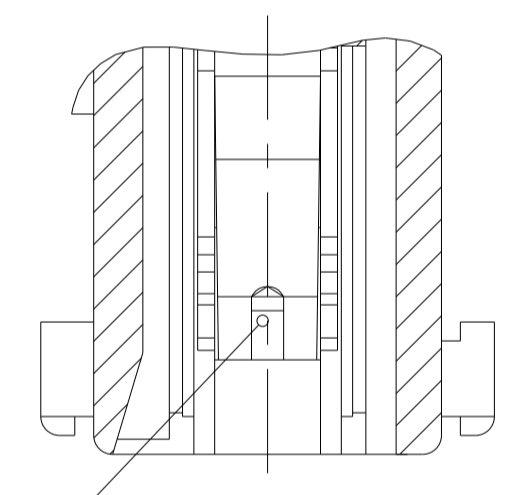
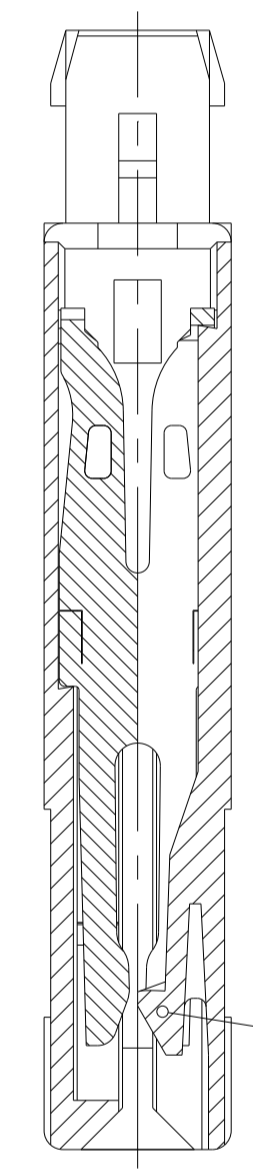
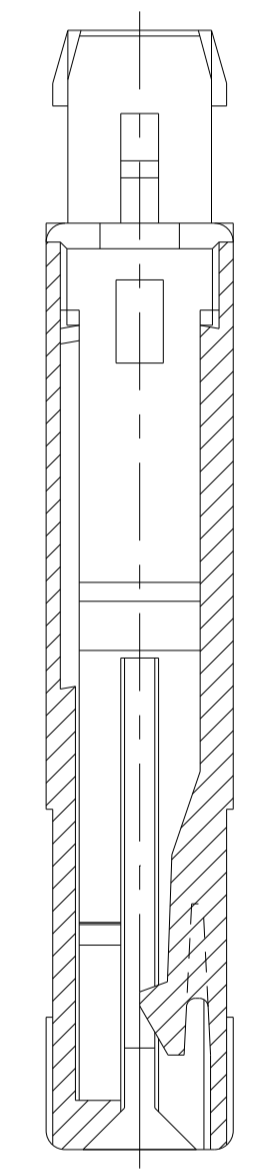
ALTERNATE GEOMETRY IN HOUSING CAVITY <sup>35</sup>



SECTION A-A  
Schnitt

SECTION C-C  
Schnitt

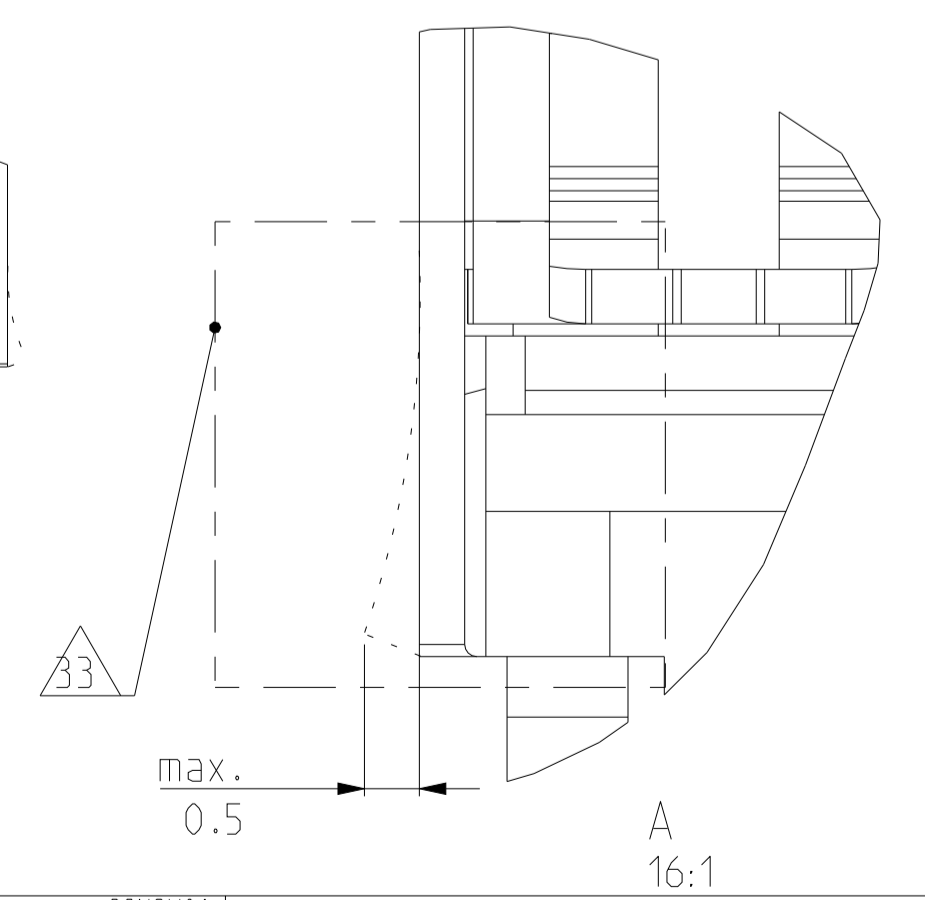
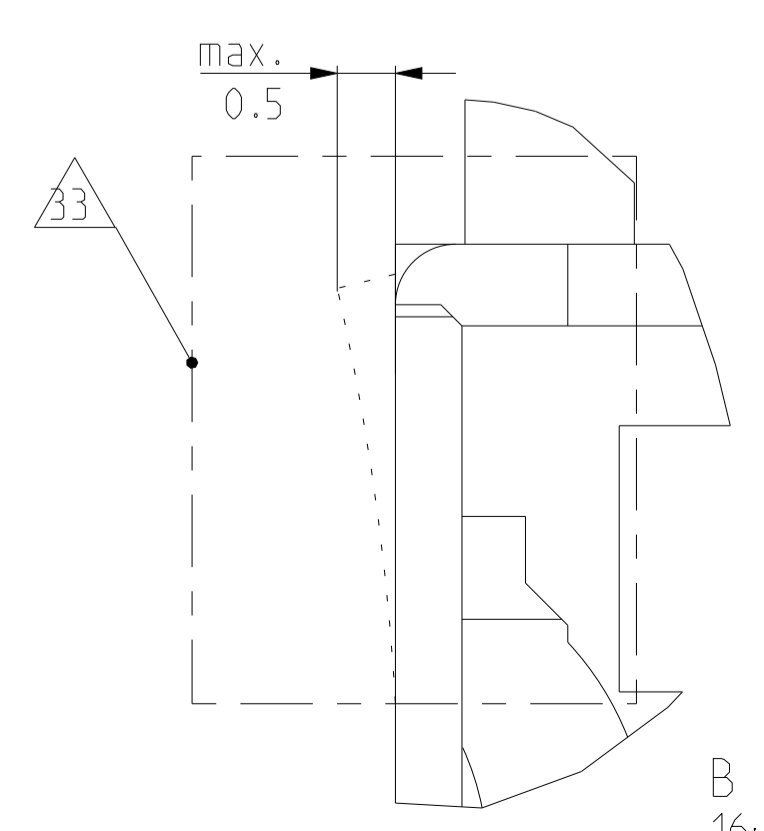
SECTION B-B  
Schnitt



UL94-V0 & GWEPT 750°C NO FLAME <sup>39</sup>					
POS.	COLOR	HOUSING P/N <sup>8</sup>	ASSY P/N <sup>9,12</sup>	DIM "X"	DIM "Y"
10	NATURAL	1-2395164-0 <sup>36</sup>	1-2393854-0 <sup>36</sup>	45	49.95
9		0-2395164-9 <sup>36</sup>	0-2393854-9 <sup>36</sup>	40	44.95
8		0-2395164-8 <sup>36</sup>	0-2393854-8 <sup>36</sup>	35	39.95
7		0-2395164-7 <sup>36</sup>	0-2393854-7 <sup>36</sup>	30	34.95
6		0-2395164-6 <sup>36</sup>	0-2393854-6 <sup>36</sup>	25	29.95
5		0-2395164-5 <sup>36</sup>	0-2393854-5 <sup>36</sup>	20	24.95
4		0-2395164-4 <sup>36</sup>	0-2393854-4 <sup>36</sup>	15	19.95
3		0-2395164-3 <sup>36</sup>	0-2393854-3 <sup>36</sup>	10	14.95
2 <sup>19</sup>		0-2395164-2	0-2393854-2	5	9.95
1		0-2395164-1 <sup>36</sup>	0-2393854-1 <sup>36</sup>	-	4.95

UL94-V0 & GWEPT 750°C no flame <sup>39</sup>					
POS.	COLOR	HOUSING P/N <sup>8</sup>	ASSY P/N <sup>9,12</sup>	DIM "X"	DIM "Y"
3	natural	2-1534071-3	2366308-3 <sup>40</sup>	10	14.5

NOTES & TABLES, SEE SHEET 1  
 Notizen & Tabellen, siehe Blatt 1







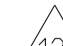
THIS DRAWING IS A CONTROLLED DOCUMENT.  
 DIESER ZEICHNUNGSDRUCKER IST NUR DURCH AMF REPRODUZIERTE VERTRETLICH.  
 ANFORDERUNG AN DEN TECHNISCHEN VERFAHRENSTÄNDLICHEN STAND DER ANFORDERUNG.  
 DIE ANFORDERUNG AN DEN TECHNISCHEN VERFAHRENSTÄNDLICHEN STAND DER ANFORDERUNG.


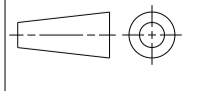

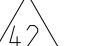
OWNER: M. Otenloch	28NOV01	NAME: 1-10pos. AMP multifitting Mark II ASSEMBLY PITCH 5mm TAB VERSION	RESTRICTED TO: NUR FÜR: -
CHK: G. Bartosch	28NOV01		
APVD: Th. Klenner	28NOV01	SIZE: A1	CAGE CODE: 00779
PRODUCT SPEC: 108-18652	APPLICATION SPEC: 114-10288-1	DRAWING NO: 1534072	SCALE: 4:1
MATERIAL: 9	FINISH/BELEGHE/FARBE: 27, 38, 39	CUSTOMER DRAWING	SHEET: 2 OF 3

DATE: 11/28/2022

THIS DRAWING IS UNPUBLISHED  
 VERBODEN DE UNVERPUBLICEERTE TEICHNUNG  
 © COPYRIGHT 2022 TE Connectivity. All Rights Reserved.  
 RELEASED FOR PUBLICATION  
 FÜR PUBLIZIERUNG  
 20-  
 MATED WITH  
 PASSEND ZU

LOC	DIST	REVISIONS					
		P	LTN	DESCRIPTION	DATE	DWN	APVD
A1	-	-	-	SEE SHEET 1	-	-	-

UL94-V0, GWIT AND GWFI ACCORDING TO IEC 60335-1, WITH SILVER PLATED TERMINALS  					
4	NATURAL	2407710-4	2407711-4	15	19.95
3		1-2407710-3	1-2407711-3	10	14.95
3		2407710-3	2407711-3	10	14.95
2		2407710-2	2407711-2	5	9.95
1		2407710-1	2407711-1	-	4.95
POS.	COLOR	HOUSING P/N 	 ASSY-NO. 	DIM "X"	DIM "Y"

THIS DRAWING IS A CONTROLLED DOCUMENT. <small>DESES ZICHENANZEIGEN SIND DURCH AMP HELDENTZU VERBODEN.        ANZEIGEN, DIE DIE TECHNISCHE VERFAHRENSTELLE, DIE VERFAHREN        UND KONTROLLSTUFEN ANZEIGEN SIND VERBODEN.</small>		DWN M. Ofenloch 03MAR2022		
DIMENSIONS MASSENHEITEN: mm		CHK G. Bartosch 28NOV01	NAME 1-10pos. AMP multifitting Mark II ASSEMBLY PITCH 5mm TAB VERSION	
		APVD Th. Klenner 28NOV01	RESTRICTED TO NUR FÜR	
<small>TOLERANCES UNLESS OTHERWISE SPECIFIED:        ALL DIMENSIONS</small> 0 PLC ± 0.2 1 PLC ± - 2 PLC ± - 3 PLC ± - 4 PLC ± - ANGLE(S)/X INCL ± 2° FINISH/OBERFLÄCHE/FARB		PRODUCT SPEC 108-18652 APPLICATION SPEC VERARBEITUNGSPEZ 114-18288-1	SIZE A1	
MATERIAL		WEIGHT BEWICHT	CAGE CODE 00779	DRAWING NO. 1534072
 		CUSTOMER DRAWING	SCALE MASSSTAB 4:1	SHEET BLATT 3
			OF VON 3	REV. K24