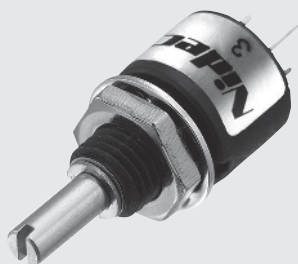


CP 抵抗体により長寿命、小型サーボ機構に最適

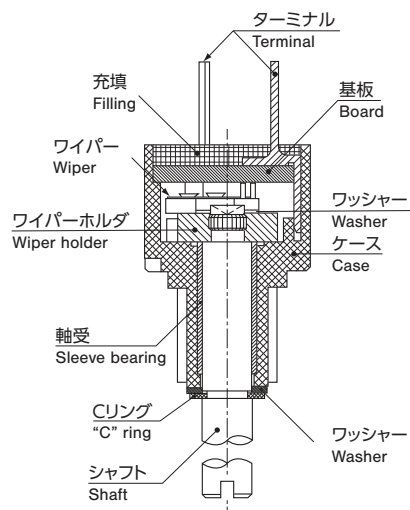
コンダクティブプラスチック型 CONDUCTIVE PLASTIC SINGLE TURN TYPE

JC10 シリーズ

RoHS 指令対応 RoHS compliant



基本構造 Basic construction コンダクティブプラスチック Conductive plastic single turn type



■特長 FEATURES

- $\phi 10$ mm のコンパクトサイズ
- 長寿命
- 高分解能 (理論的に無限小)
- 高追従性
- コストパフォーマンス抜群
- RoHS 指令対応

- Compact ($\phi 10$ mm)
- Long life
- High resolution (Essentially infinite)
- High following characteristics
- Cost effective
- RoHS compliant

■型式表示 PART NUMBER DESIGNATION

JC10-000-202N

シリーズ名 Series name

公称抵抗値 (Ω) Nominal resistance value
2 k, 5 k, 10 k

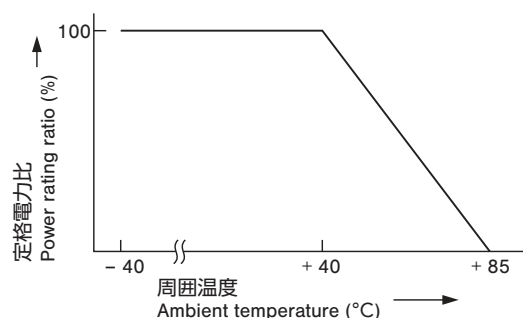
■型式一覧表

LIST OF PART NUMBERS

公称抵抗値 Nominal resistance value	型式 Part number
2 k Ω	JC10-000-202N
5 k Ω	JC10-000-502N
10 k Ω	JC10-000-103N

■定格電力軽減曲線

RATED POWER DERATING CURVE



標準仕様 STANDARD SPECIFICATIONS

● 電気的特性 Electrical characteristics

公称抵抗値 Nominal resistance value	2 k Ω , 5 k Ω , 10 k Ω
抵抗値許容差 Resistance tolerance	% ± 20
分解度 Resolution	理論的に無限小 Essentially infinite
単独直線度 Independent linearity	% ± 2
有効電気角 Effective electrical angle	324° $\pm 5^\circ$
定格電力 (40°Cにおいて) Power rating (at 40 °C)	W 0.125
絶縁耐圧 Dielectric strength	Vrms 500, 1min
絶縁抵抗 Insulation resistance	M Ω minimum 100 (at DC 500 V)
抵抗温度係数 Temp. coefficient of resistance	ppm/°C ± 400
アウトプットスムーズネス Output smoothness	0.1 % maximum

● 機械的特性 Mechanical characteristics

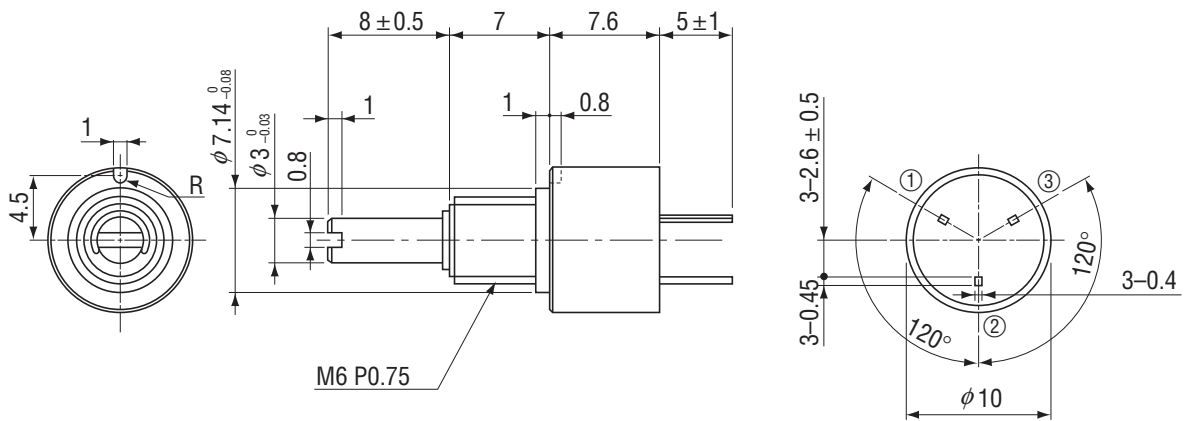
機械的回転角 Mechanical angle	360° 連続 continuous
回転トルク Rotational torque	mN·m {gf·cm} maximum 1.96 {20}
回転寿命 Rotational life (cycles)	5 million
ネジ締め強度 Strength of tighten screw	N·cm {kgf·cm} 49 {5} maximum

● 環境特性 Environmental characteristics

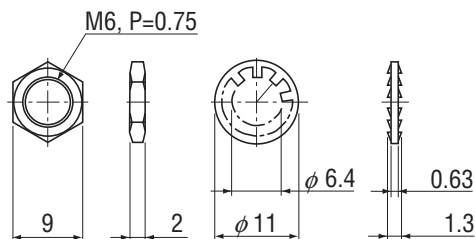
使用温度 Operating temp. range	°C -30 ~ 85
質量 Net weight	g Approx. 3
保護構造 Protection grade	IP40

外形寸法図 OUTLINE DIMENSIONS

(Unit : mm)



<付属品 Accessories>



<結線図 Wiring diagram>

