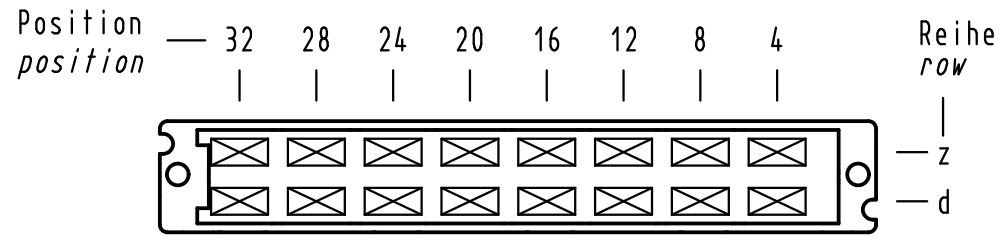


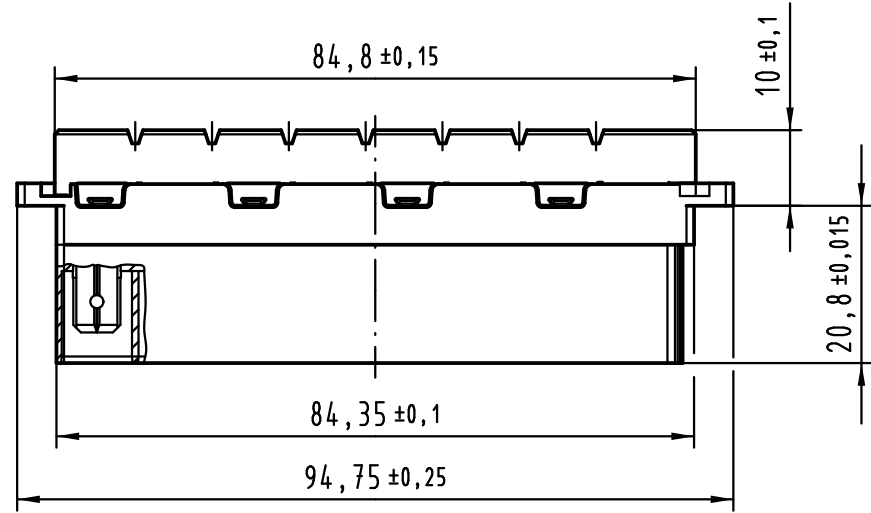
**X**  
Kontaktanordnung  
contact arrangement



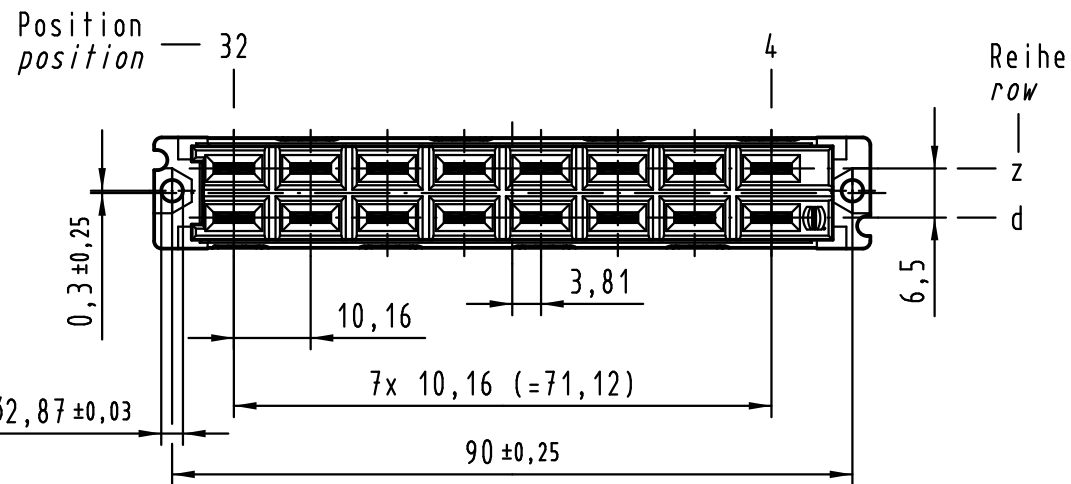
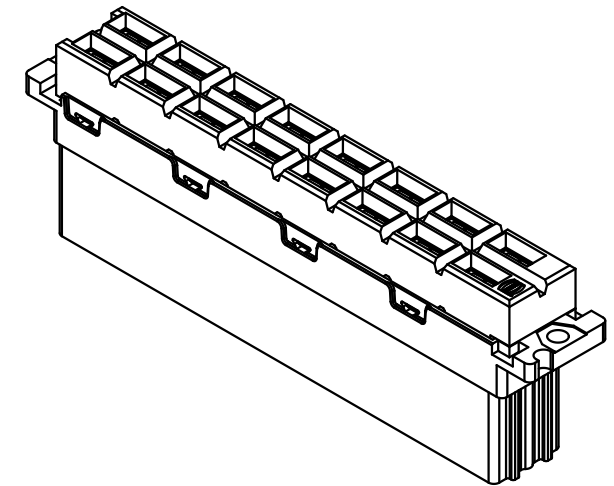
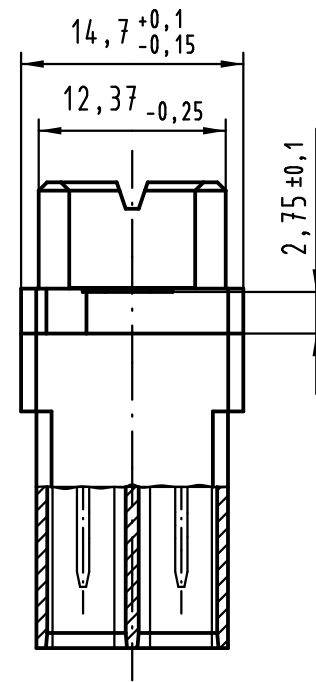
16 Kontakte  
16 contacts

- = Kontaktposition belegt  
= position with contact
- = Kontaktposition nicht belegt  
= position without contact

**X**



**Z (2:1)**



weitere Informationen siehe: DS 09 06 210 09 02  
further information see: DS 09 06 210 09 02

Kontaktfläche Ag  
contact surface Ag

All Dimensions in mm Original Size DIN A 3		Techn. Character.			Nicht tolerierte Maße / Free size tolerances ergänzend / complementary IEC 60603-2	
			Dat.	Name	Maßstab / Scale <b>1:1</b>	<b>Bauform / type H 16</b> <b>Federleiste Faston längs</b> <b>female connector faston along</b>
	Detail.	24.02.11	HL.			
	Insp.	24.02.11	Li			
	Stand.					
36122	HARTING Electronics GmbH & Co. KG D-32339 ESPELKAMP				<b>TB 09 06 216 2411</b>	Blatt / page
Mod.	Dat.	Name	Sub.			