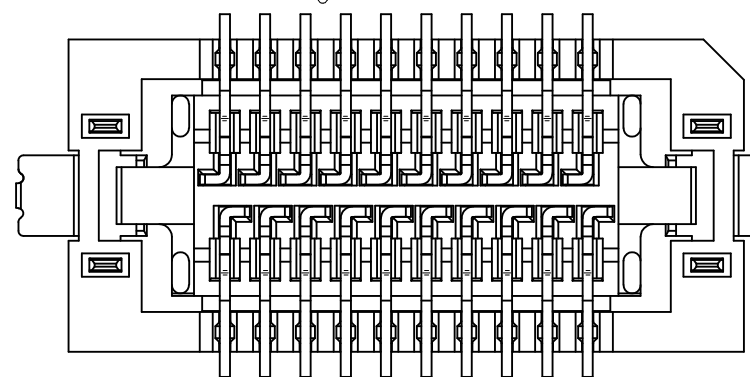
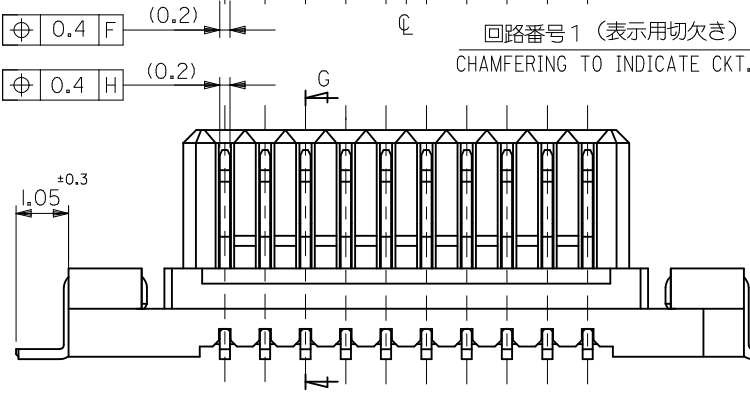
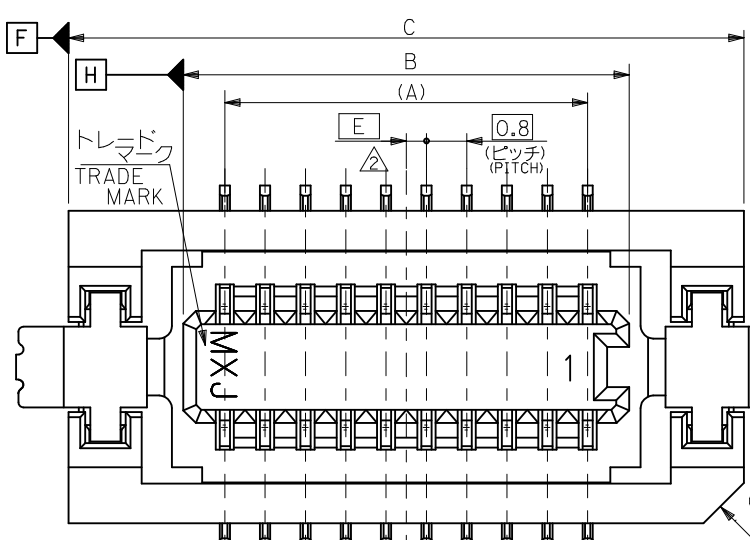


10 9 8 7 6 5 4 3 2 1

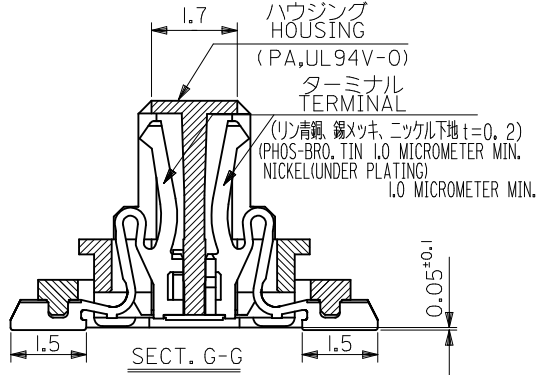
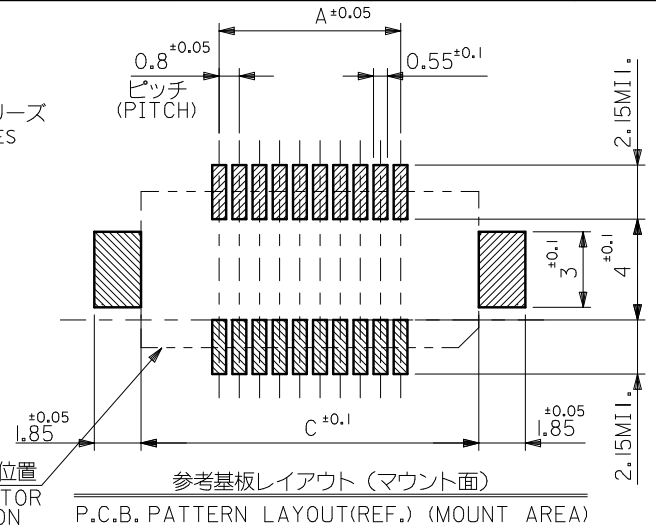
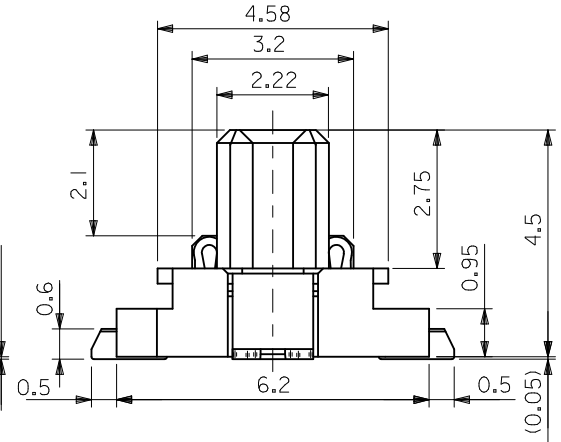


注記 NOTES

1. 嵌合相手: 53307,53309,53353,53364 シリーズ
MATES WITH : 53307,53309,53353,53364 SERIES
2. ハウジングの ϕ から隣接するターミナルの ϕ 迄の位置を示す。
SHOW POSITION FROM ϕ OF HOUSING TO ϕ OF ADJACENT TERMINALS.
3. 本製品は 52588-**10 の鉛フリー品である。
THIS PRODUCT IS LEAD FREE OF 52588-**10.
4. ELV及RoHS適合品。
ELV AND RoHS COMPLIANT.

フィッティングネイル
FITTING NAIL
(リン青銅, 錫メッキ, ニッケル下地 t=0.2)
(PHOS-BRO. TIN 1.0 MICROMETER MIN.
NICKEL(UNDER PLATING) 1.0 MICROMETER MIN.)

回路番号 1 (表示用切欠き)
CHAMFERING TO INDICATE CKT. NO.1

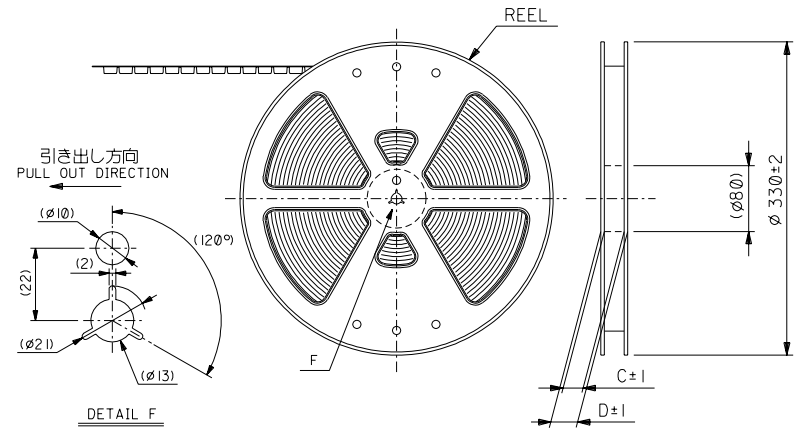


0.8	17.4	12.85	11.2	52588-3075	30
0.4	16.6	12.05	10.4	52588-2875	28
0.4	13.4	8.85	7.2	52588-2075	20
0.8	12.6	8.05	6.4	52588-1875	18
E	C	B	(A)	EMBOSSED PACKAGE	極数
				オーダー番号	ORDER NO. CKT.

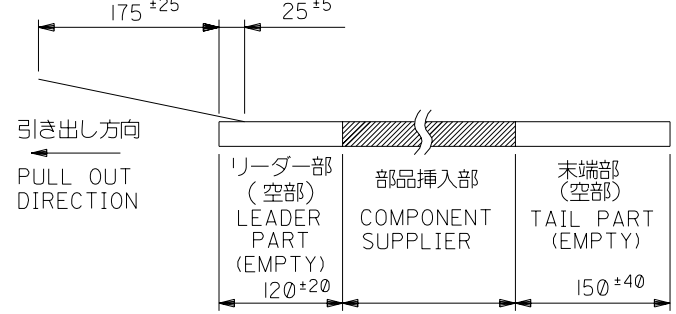
REVISED EC NO: J2009-1949 DRW: NESATO 2010/01/13 CHKD: MATSUMOTO 2010/05/17 APPR: HIRATA 2010/05/17	DESCRIPTION	GENERAL TOLERANCES (UNLESS SPECIFIED)		DIMENSION STYLE		SCALE	DESIGN UNITS	THIRD ANGLE PROJECTION		
				MM ONLY		---	METRIC	⊙ □		
		10 UNDER	±0.20	DRAWN BY	DATE	TITLE				
		10 OVER 30 UNDER	±0.25	H. KAWABATA	2004/04/05	0.8 FLOATING B/B CONN. HOUSING ASSY SMT. -LEAD FREE-				
30 OVER	±0.30	CHECKED BY	DATE	MOLEX INCORPORATED						
ANGULAR ±3 °		APPROVED BY	DATE						MATERIAL NO.	
DRAFT WHERE APPLICABLE MUST REMAIN WITHIN DIMENSIONS		M. SASAO	2004/04/05	SEE TABLE		SD-52588-029		1 OF 1		
		THIS DRAWING CONTAINS INFORMATION THAT IS PROPRIETARY TO MOLEX INCORPORATED AND SHOULD NOT BE USED WITHOUT WRITTEN PERMISSION								

NOTES

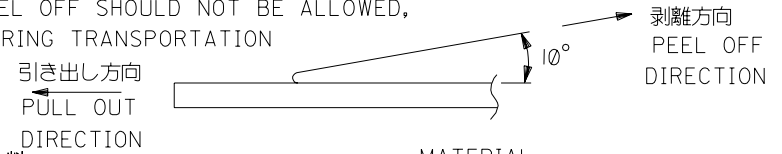
1. 梱包数量：1000個/リール NUMBER OF CONNECTORS:1000PCS/REEL
2. リードテープ長さ LEAD TAPE LENGTH



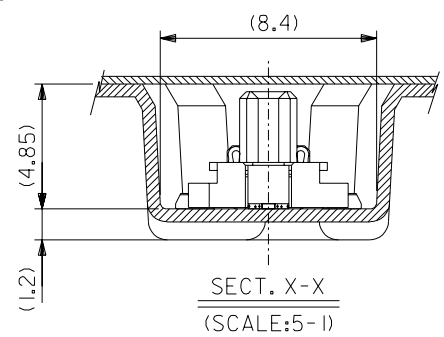
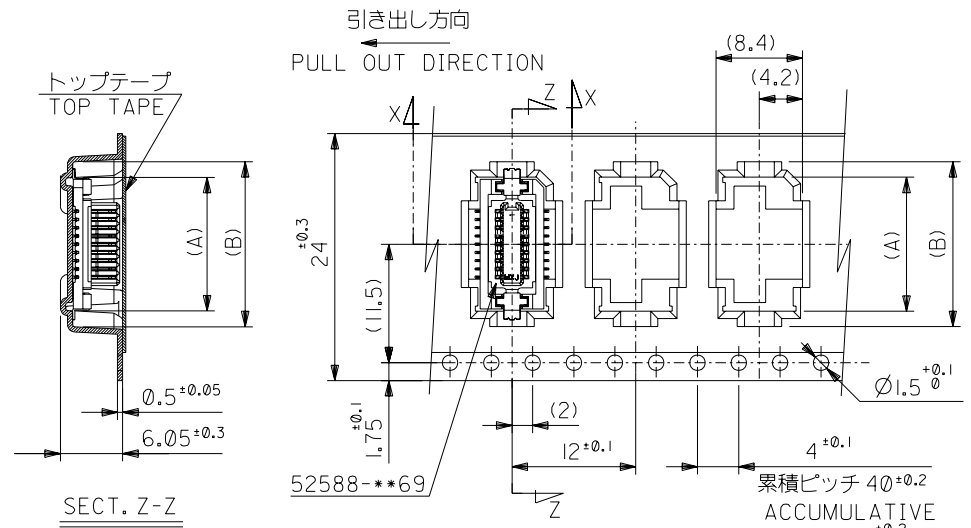
トップテープ TOP TAPE
リーダー部 LEADER PART トップテープ 未接着部 TOP TAPE NON-BONDED PART



3. トップテープの剥離強度：(剥離方向は下図参照)
0.1~1.3N {10~130gf}
(但し、輸送時に剥離が発生しない事。)
PEELING OFF FORCE OF TOP TAPE
0.1~1.3N {10~130gf} (PEELING DIRECTION AS SHOWN IN FOLLOWING FIG.)
THIS REQUIREMENT SHOULD BE APPLIED AT SHIPMENT
PEEL OFF SHOULD NOT BE ALLOWED,
DURING TRANSPORTATION



4. 材料 MATERIAL
キャリアテープ：ポリプロピレン (PP) CARRIER TAPE:POLYPROPYLENE
トップテープ：PET, PE, PEF TOP TAPE:PET,PE,PEF
リール：ポリスチレン (PS) REEL:POLYSTYREN(PS)
<リサイクル材を含む> <RECYCLE MATERIAL CONTAINED>
5. 本製品は 52588-*90 の鉛フリー品である。
THIS PRODUCT IS LEAD FREE OF 52588-**90.



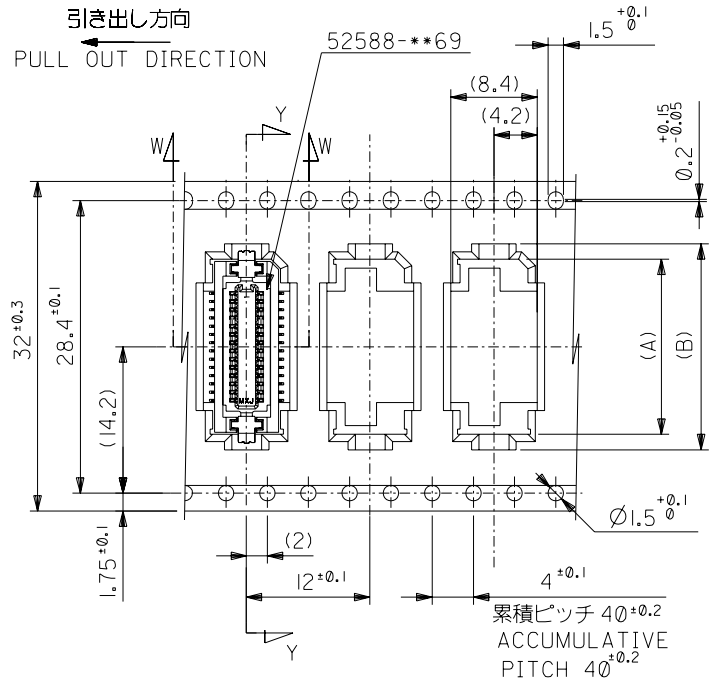
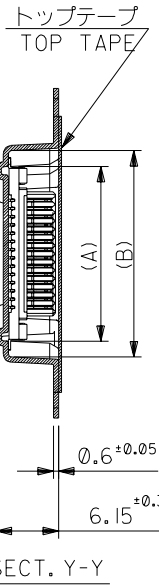
24mm幅キャリアテープ
24mm WIDTH CARRIER TAPE

累積ピッチ 40±0.2
ACCUMULATIVE PITCH 40±0.2

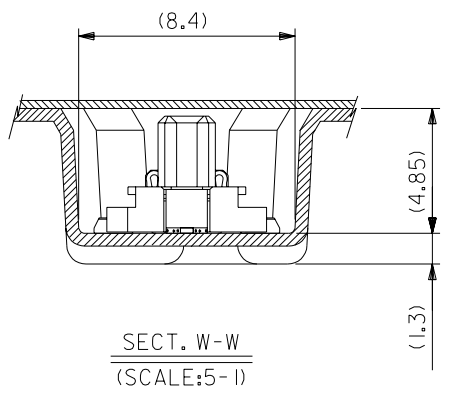
	24	29.4	25.4	16.8 16.0	13.8 13.0	52588-2075 52588-1875	20 18
52588-**75 MODEL NO.	キャリアテープ幅 CARRIER TAPE WIDTH	D	C	(B)	(A)	MATERIAL NO.	極数 CIRCUIT

角度 ANGLE	±3°
30以上 OVER	±0.5
10以上 30未満 UNDER	±0.25
10未満 UNDER	±0.2
一般公差 GENERAL TOLERANCES	

材料 MATERIAL	注記参照 SEE NOTES	MOLEX MOLEX-JAPAN CO.,LTD. 日本モレックス株式会社
仕上げ FINISH	—	REVISE ONLY ON CAD SYSTEM
適用電線範囲 WIRE RANGE	—	TITLE 名称 0.8 FLOATING B-To-B Hsg Assy SMT Embsp Pkg
被覆外径 INS. RANGE	—	-LEAD FREE-
DRAWN BY '04/04/05 H.KAWABATA	CHK'D BY '04/04/05 K.TOJO	DWG. NO. (SHEET 1 OF 2) REV SD-52588-030 0
新規作成 (J2004-3551) RELASED	DR. 日付 CHK. DATE	APP'D BY '04/04/05 M.SASAO
記号 LTR	変更内容 REVISION RECORD	尺度 SCALE



32mm幅キャリアテープ
32mm WIDTH CARRIER TAPE



52588-***75	キャリアテープ幅	32	37.4	33.4	20.85	17.8	52588-3075	30
MODEL NO.	CARRIER TAPE WIDTH	D	C	(B)	(A)	MATERIAL NO.	極数	CIRCUIT

材料 MATERIAL	MOLEX-JAPAN CO.,LTD. 日本モレックス株式会社
SHEET 1 OF 2 参照 REFER TO SHEET 1 OF 2	REVISE ONLY ON CAD SYSTEM
仕上げ FINISH	---
適用電線範囲 WIRE RANGE	---
被覆外径 INS. RANGE	---
DRAWN BY '04/04/05 H.KAWABATA	CHK'D BY '04/04/05 K.TOJO
APP'D BY '04/04/05 M.SASAO	尺度 SCALE ---
DWG. NO. (SHEET 2 OF 2) SD-52588-030	REV 0

角度 ANGLE	±3°
30以上 OVER	±0.5
10以上 30未満 UNDER	±0.25
10未満 UNDER	±0.2
一般公差 GENERAL TOLERANCES	記号 LTR REVISION RECORD
新規作成 (2004-355)	DR. 日付
	CHK. DATE