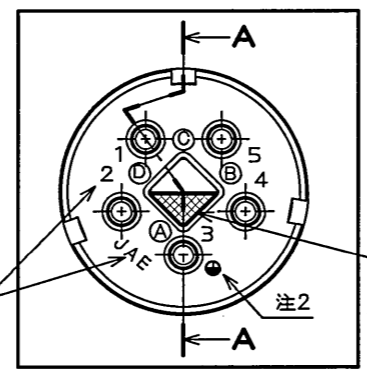
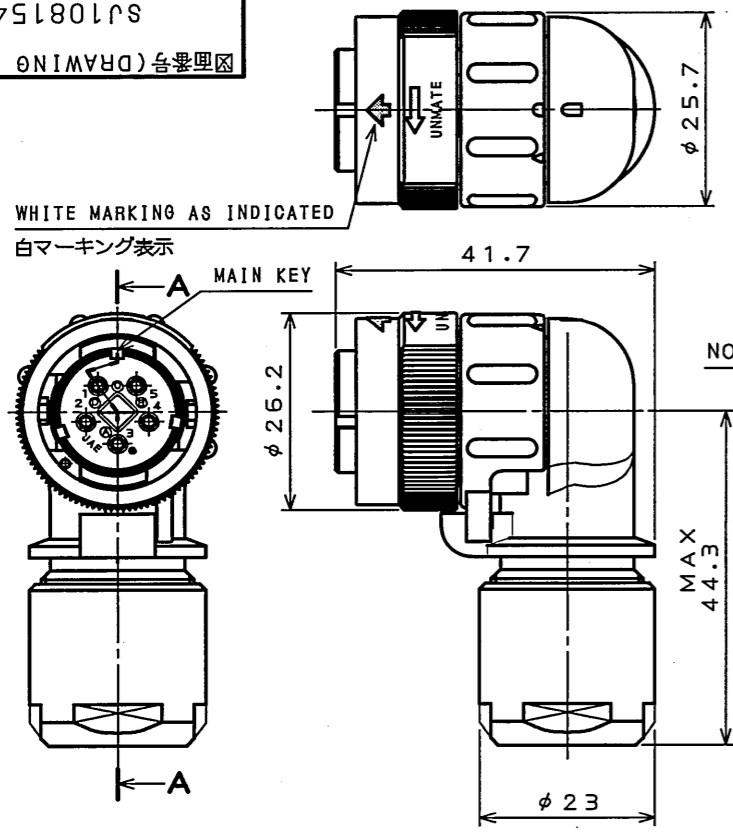


45180154  
(ON DRAWING)台架図

版数 REV.	年月日 DATE	DCN No.	変更内容 DESCRIPTION	製図 DR.	担当 CHK.	査閲 APPD.	承認 APPD.
2	31.Jul.2008	065833	ADDED ITEM		T.SUZUKI	T.OKAMURA	E.Matsumoto



INSERT ARRANGEMENT (SCALE 2:1)  
インサート配列図 (尺度 2:1)

- NOTE1. CONTACT POSITION NUMBER & COMPANY LOGO "JAE" ARE MARKED AS INDICATED.
2. EARTH MARK (⊕) IS MARKED AS INDICATED.
3. POLARIZATION KEY IS BUILT INTO THE POSITION ⊕ FOR ANOTHER POSITION (⊕-⊕), THE LOCK PART IS PICKED UP AND DETACHED WITH TWEEZERS. POLARIZATION KEY IS BUILT AGAIN.
4. THE PART NUMBER SHALL BUSHING AND THE APPLICABLE CABLE SIZE. SEE TABLE-1 FOR RESPECTIVE PART NUMBERS, THEIR APPLICABLE CABLES, THEIR BUSHING COLORS, AND IDENTIFICATION.

- 注1. 図示の位置に端子番号及び社名を表示する。
2. 図示の位置にアースマーク (⊕) を表示する。
3. 誤嵌合防止キーは⊕のホジションに組み込まれている。別のホジション (⊕-⊕) にする場合は、誤嵌合防止キーのロック部をピンセットでつまんで取り外し、再装着すること。
4. 本製品は品名によりブッシング部品 ⊕ 及び、適用ケーブルが異なる。品名、適用ケーブル、色相及び、識別表示は表-1による。

TABLE-1【APPLICABLE WIRE DIM.】

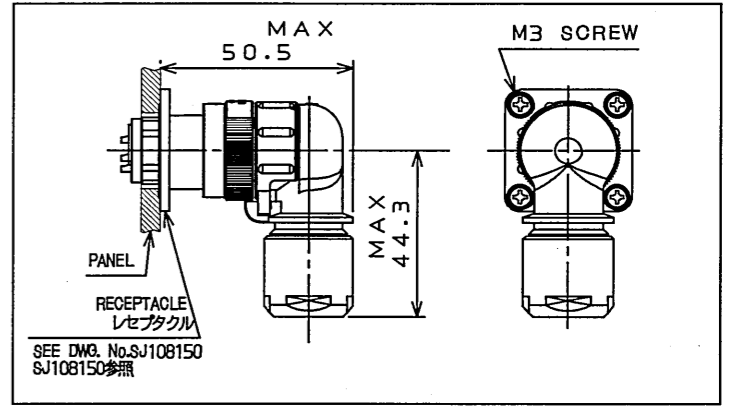
PART NUMBER 品名	APPLICABLE WIRE DIM. 適用ケーブル径	BUSHING COLOR ブッシングの色相	IDENTIFICATION 識別表示
JN2FW05FH1	φ8~10	BLACK	φ10 MARKED LOCATION 表示位置
JN2FW05FH2	φ10~12	BLACK	NONE

SPECIFICATION

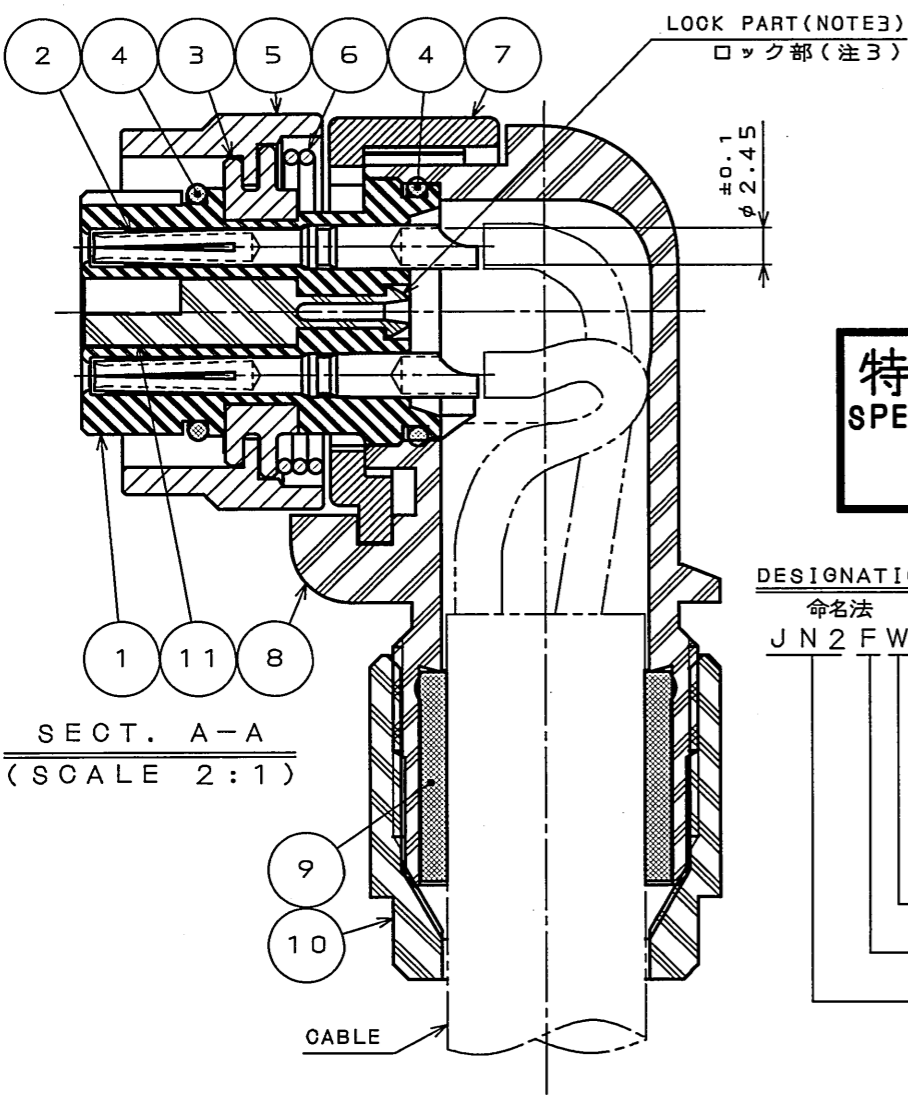
NUMBER OF CONTACT	: 5X#16
RATED VOLTAGE	: 400VAC POLLUTION DEGREE/2, OVER VOLTAGE CATEGORY/II
RATED CURRENT	: 13A MAX. per CONTACT
DIELECTRIC WITHSTANDING VOLTAGE	: 2000VAC
INSULATION RESISTANCE	: 1000MΩ MIN. (AT 500VDC)
APPLICABLE CABLE	: AWG#14 MAX (SEE NOTE4)
SUBMERSIBLE PROPERTY	: IP67 (MATED)

仕様

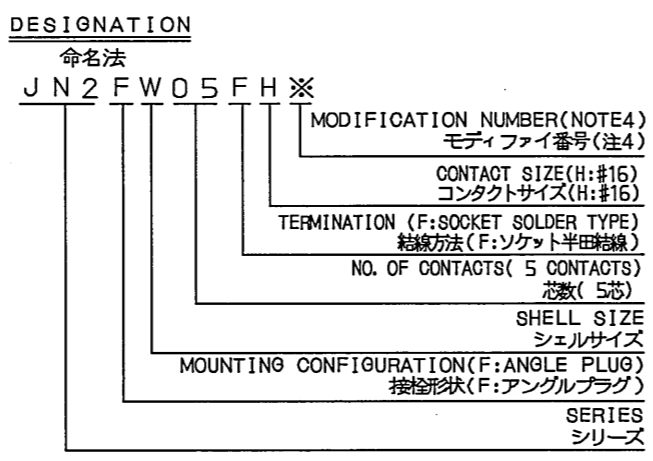
コンタクト : #16コンタクト 5本  
 定格電圧 : 400VAC (汚染度: 2 / 過電圧範疇: II)  
 定格電流 : 13A以下/1芯  
 耐電圧 : 2000VAC  
 絶縁抵抗 : 1000MΩ以上 (500VDCにて)  
 適用ケーブル : AWG#14以下 (注4)  
 防汚性能 : IP67 (嵌合時)



MATED CONDITION (SCALE 1:2)  
嵌合状態図 (尺度 1:2)



特別管理品目  
SPECIAL CONTROL ITEM  
TUV



符号 NO.	名称 DESCRIPTION	個数 QTY.	材料 MATERIAL	仕上 FINISH	備考 REMARKS
11	POLARIZATION KEY	1	SYNTHETIC RESIN	—	COLOR: WHITE, NOTE3
10	GLAND NUT	1	SYNTHETIC RESIN	—	COLOR: BLACK
9	BUSHING	1	SYNTHETIC RUBBER	—	NOTE4
8	ANGLE ENDBELL	1	SYNTHETIC RESIN	—	COLOR: BLACK
7	ASSEMBLY NUT	1	ZINC ALLOY	ZINC PLATING	COLOR: BLACK SYSTEM INTERFERENCE COLOR
6	SPRING	1	STAINLESS STEEL	—	
5	COUPLING NUT	1	ZINC ALLOY	ZINC PLATING	COLOR: BLACK SYSTEM INTERFERENCE COLOR
4	"O" RING	2	SYNTHETIC RUBBER	—	
3	FLANGE	1	ZINC ALLOY	ZINC PLATING	COLOR: BLACK SYSTEM INTERFERENCE COLOR
2	SOCKET CONTACT	5	COPPER ALLOY	SILVER PLATING	
1	INSULATOR	1	SYNTHETIC RESIN	—	COLOR: BLACK

仕様書 (SPECIFICATION) JACs-5119-4 (Product specifications) JAHL-5119 (A product instruction manual)	第1版 (ORIGINAL DATE) 28.Jan.2008	尺度 (SCALE) 1:1	シリーズ (SERIES) JN2	日本航空電子工業株式会社 JAPAN AVIATION ELECTRONICS INDUSTRY, LTD. 図面番号 (DRAWING NO.) SJ108154	版数 (REV.) 2
公差 (GENERAL TOLERANCE)	製図 DR. —	名称 (TITLE) JN2FW05FH※ (ANGLE PLUG) (アングルプラグ)	質量 (MASS)		
寸法 (DIMENSION) 角度 (ANGLES)	製図 DR. —	担当 CHK. T.SUZUKI	製図 DR. —		
公差 (GENERAL TOLERANCE)	製図 DR. —	担当 CHK. T.SUZUKI	製図 DR. —		

DOF-0-212F(05.08)

