

NUMBER C-316173

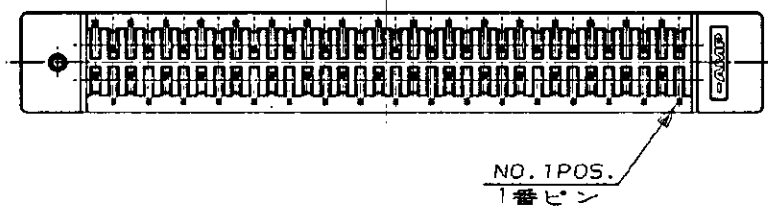
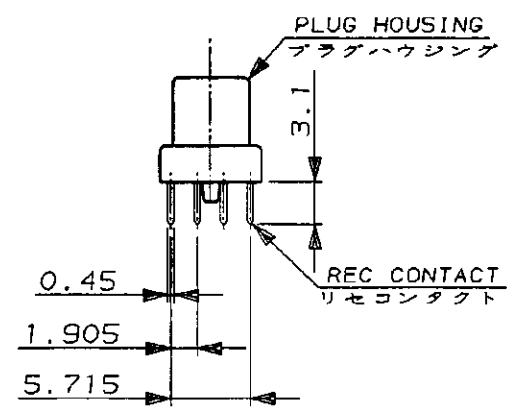
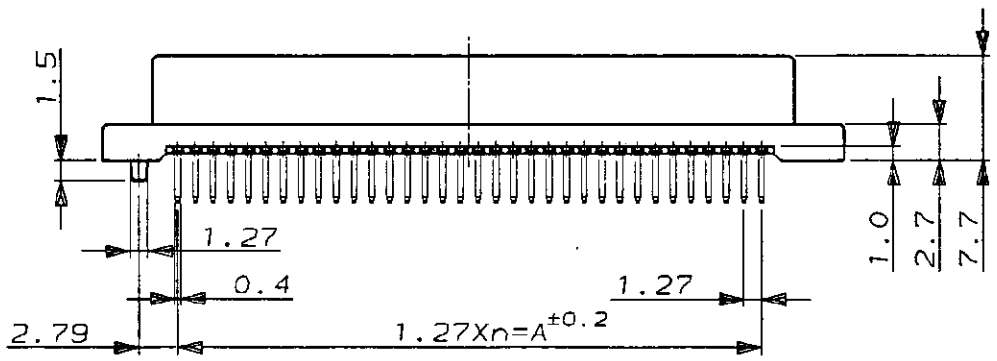
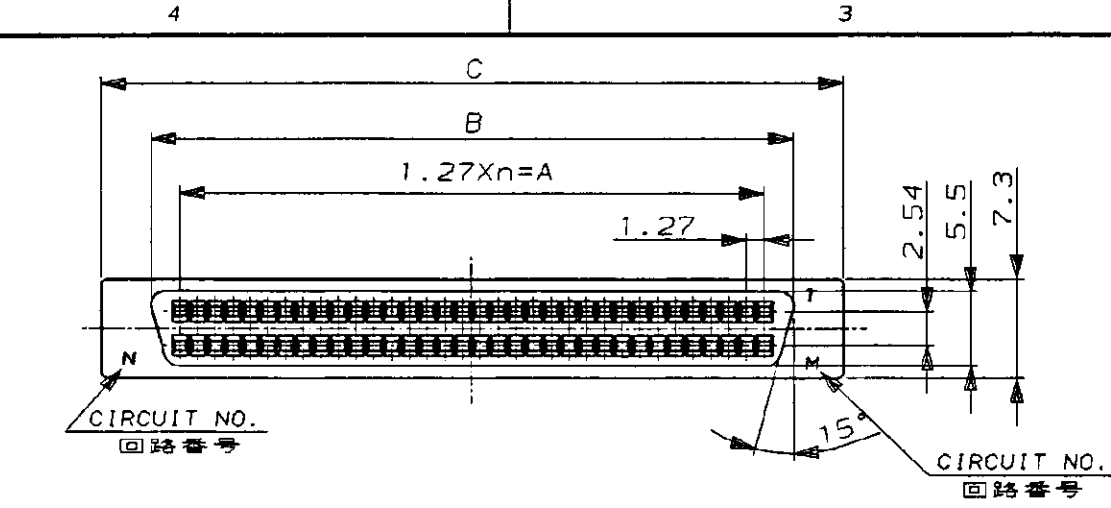
三角法(3rd ANGLE PROJECTION)

METRIC

単位: 寸法 DIMENSIONS IN MM. DO NOT SCALE PRINT

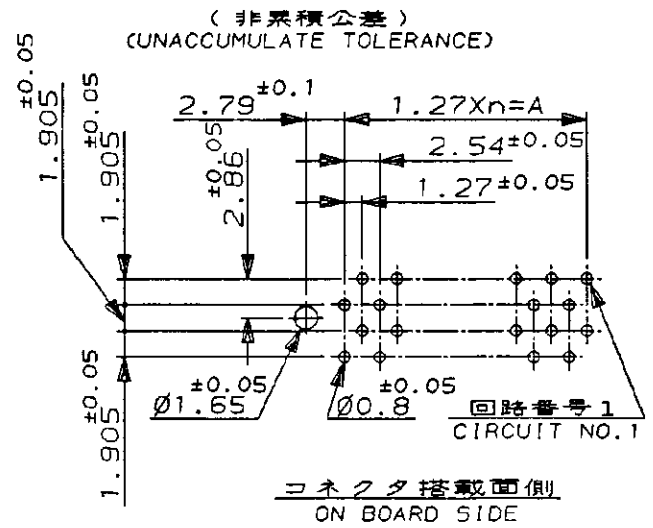
PRINT DIST

AMP-J010-2C
REV. 3/93



NOTE;
 1. MATERIAL & FINISH
 PLUG HOUSING: GLASS 20% FILLED P.B.T. RESIN (UL94V0) COLOR: BLACK.
 REC. CONTACT: COPPER ALLOY.
 FINISH: OVER NICKEL, MATING END 0.76μm MIN. GOLD TERMINATION END: TIN-LEAD OVER SEALING TREATMENT.
 2. P.W.B. LAYOUT AND P.W.B. TREATMENT (REF.).
 USE P.W.B. SURFACE ARE TREATED WITH SOLDER RESIST.

注記:
 1. 材料及び仕上げ
 プラグハウジング: 熱可塑性樹脂 UL/94V-0, 色: 黒。
 リセ・コンタクト: 銅合金
 仕上: 全面ニッケル下地に接触部 0.76μm以上の金めっき。 全面に封孔処理。 半田付部半田めっき。
 2. 基板穴あけ寸法及び基板表面処理(参考)。 基板表面はレジスト処理を施すこと。



Copyright © 1995年 AMP (Japan), LTD. ALL RIGHTS RESERVED.		Copyright © 1995 AMP (Japan), LTD. ALL RIGHTS RESERVED.		AMP 日本エー・エム・ピー株式会社 Tokyo, Japan					
Au PL. 0.75(μm)		68	35	41.91	46.08	53.22	33	68	6-316173-7
REMARK		N	M	A	B	C	n	POS.	PART NO.
		CIRCUIT NO.			DIMENSION				
材料 (MATERIAL)		仕上 (FINISH)		名称 (NAME) PLUG ASS'Y VERTICAL W/O KINK WITH POLARIZATION PEG FOR AMPLITE.050 SERIES I B-T-B CONN.					
SEE NOTE		SEE NOTE		一般公差 (GENERAL TOLERANCE)		LOC		番号 (No.)	
DR. T.KAWAMAE		DE. T.KAWAMAE		10μm以下: ±0.2 10μm以上30μm以下: ±0.25 30μm以上100μm以下: ±0.3 角 度: ±3°		B J		C-316173	
CHK. Y.FUJIURA		APP. Y.FUJIURA		尺度 (SCALE) 2-1		REV. B		SHEET 1 OF 1	
LTR	変更 (REVISION RECORD)	DR	CHK	DATE					

(CUSTOMER DRAWING) 参考 ☑ 面