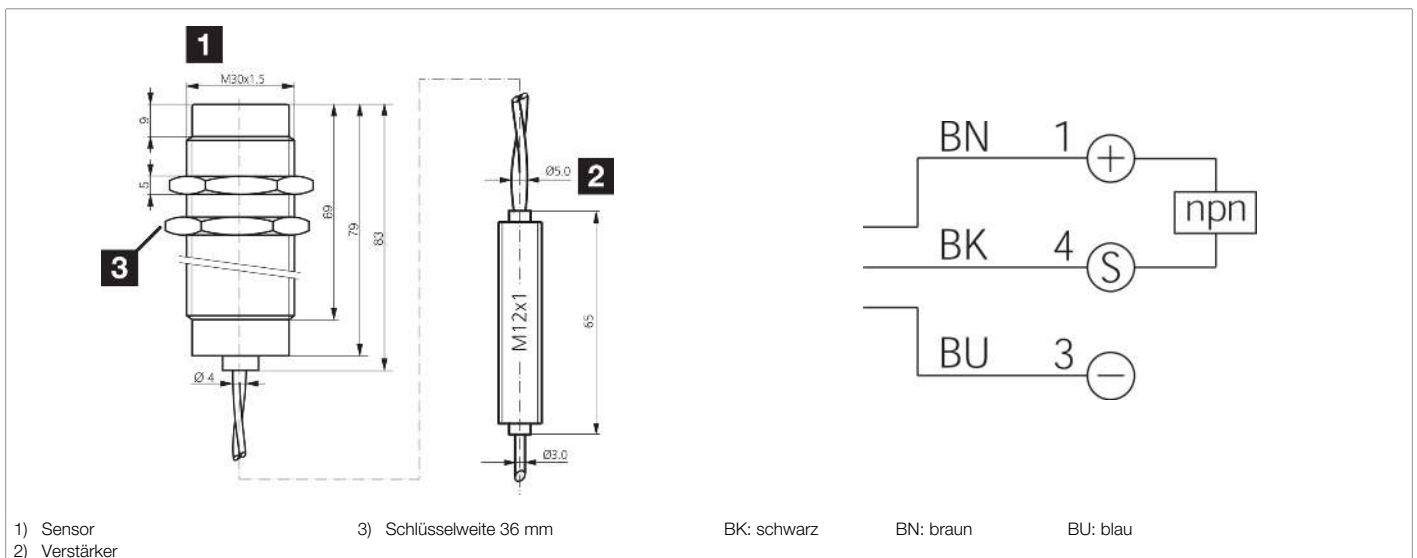




205411
DCC 30 VH 15 NSK/230/V
Induktiver Näherungssensor

- Hochtemperaturfest bis 230 °C Dauertemperatur
- Edelstahlgehäuse
- Aktive Fläche LCP
- Kabelmaterial PTFE
- Externer Verstärker
- Kurzschlusschutz
- Einschaltimpulsunterdrückung



Funktion										

Technische Daten (typ.)	+20°C, 24 V DC
Betriebsspannung	10 ... 30 V DC
Eigenstromaufnahme	5 mA
Isolationsspannungsfestigkeit	500 V
Einbauart	nicht bündig
Gewinde	M30 x 1,5
Gehäuselänge	79 mm
Gehäusematerial	Edelstahl (LCP)
Material Kabel	PTFE
Anzugsmoment (max.)	150 Nm
Schutzklasse	III, Betrieb an Schutzkleinspannung
Funktionsprinzip	Induktiv
Auswertung	digital
Bauform	Gewinde
Besonderheiten	< +230 °C, hochtemperaturfest
Produktserie	INH Hochtemperaturbeständig
Schaltausgang	npn, 200 mA, NO
Spannungsfall (max.)	2 V
Schaltabstand (SN)	15 mm
Normmessplatte	45 x 45 x 1 mm



205411

DCC 30 VH 15 NSK/230/V

Induktiver Näherungssensor

Technische Daten (typ.)	+20°C, 24 V DC
Schalthyterese (max.)	3 ... 15 %
Schaltfrequenz	150 Hz
Umgebungstemperatur Betrieb	0 ... +230 °C (Sensor)
Schutzart	IP 65
Anschluss	Kabel, 3,0 m (Sensor / Verstärker)
Anschluss 2	2 m, Verstärker / EDV
Weitere Informationen / Zubehör	https://www.di-soric.com/205411