

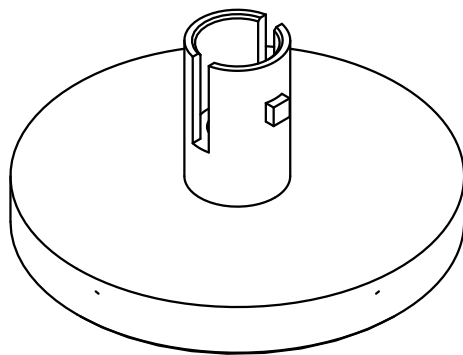
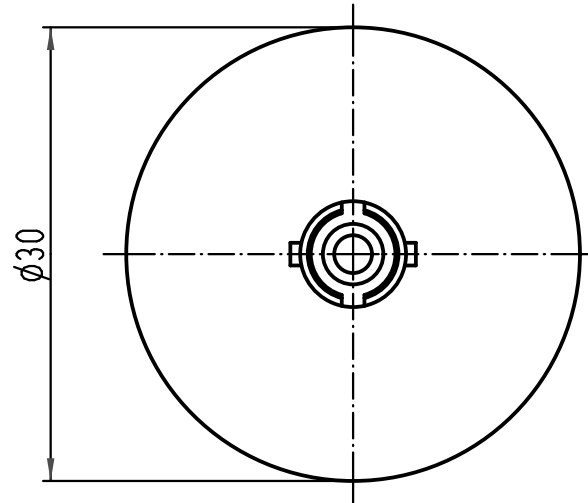
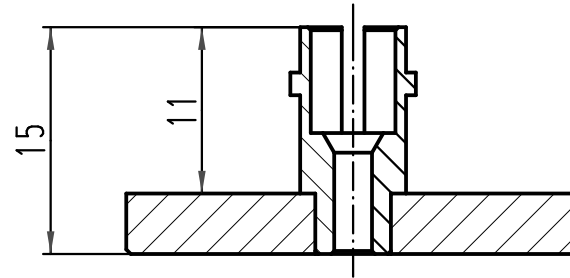
1 2 3 4 5 6

A

B

C

D



All Dimensions in mm Original Size DIN A 4		Techn. Character.			Nicht tolerierte Maße/ Free size tolerances	
			Dat.	Name	Maßstab/ Scale 2:1	Schleifteller ST polishing disc
			Detail.	26.09.08 Bor		
			Insp.	Drs		
			Stand.			
414168			HARTING Electric GmbH & Co. KG D-32339 Espelkamp			TB 20 99 000 1095
Mod.	Dat.	Name				
						Sub.