

5

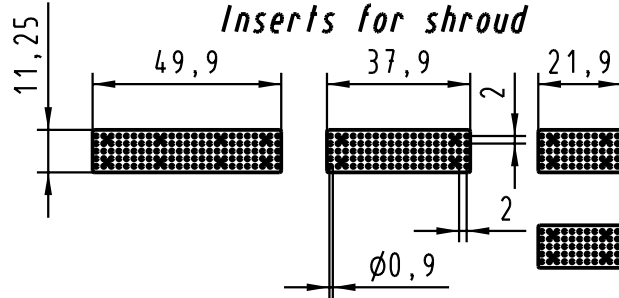
4

3

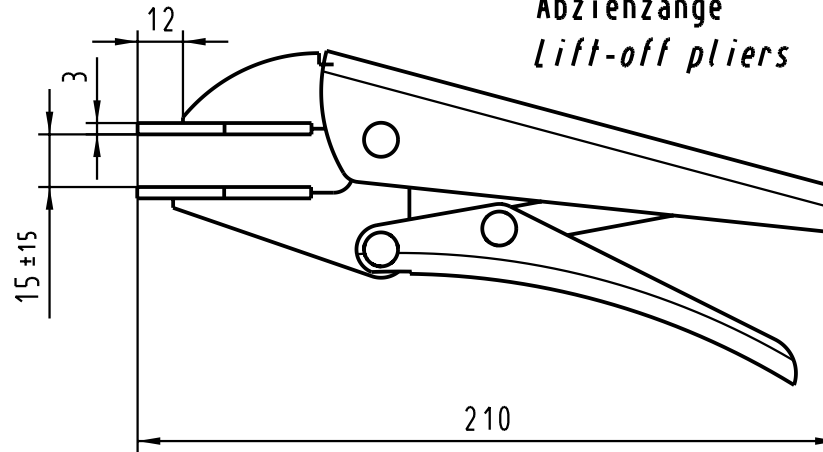
2

1

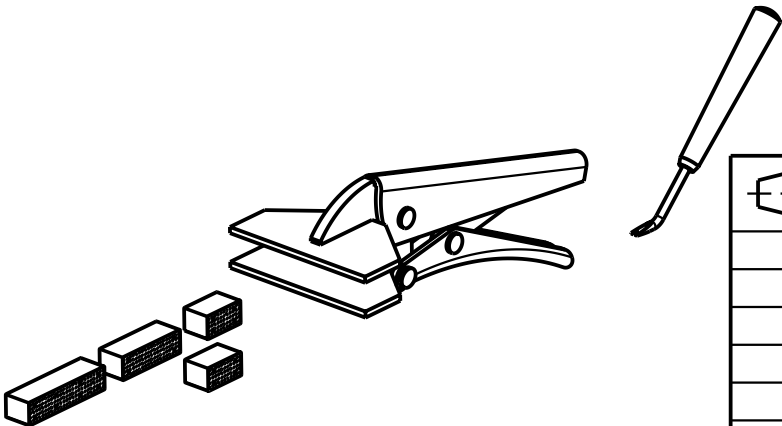
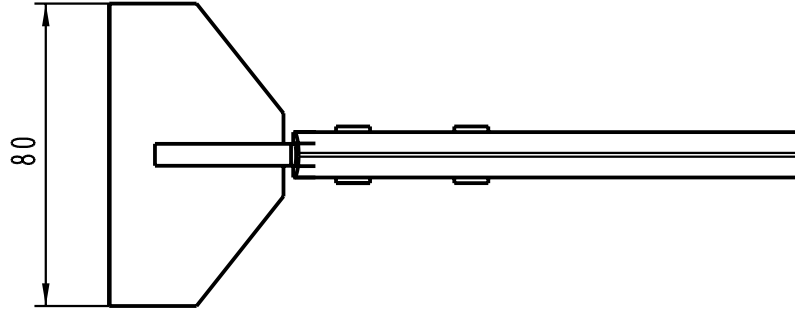
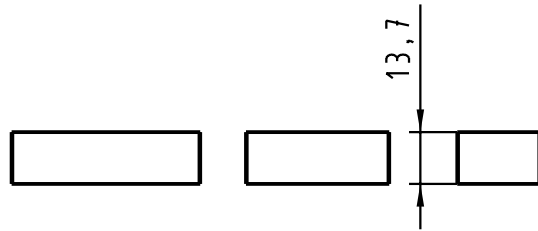
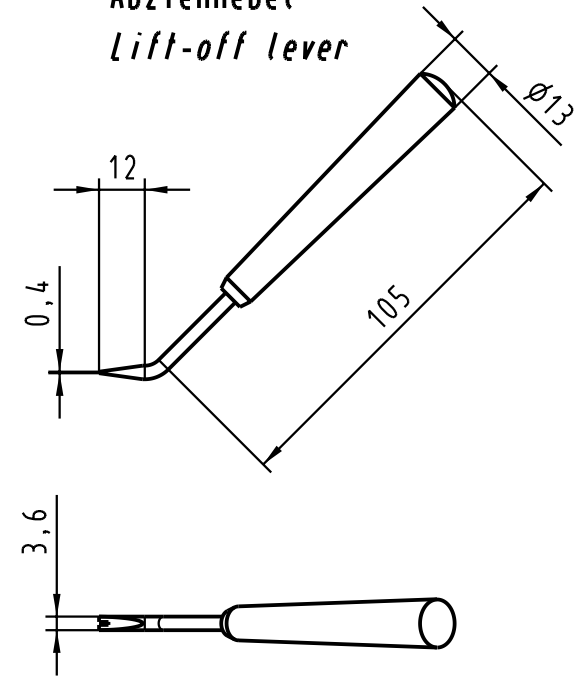
Shroudeinsätze  
Inserts for shroud



Abziehzange  
Lift-off pliers



Abziehhebel  
Lift-off lever



All Dimensions in mm Original Size DIN A 4		Techn. Character.			Nicht tolerierte Maßel Free size tolerances		
Mod.	Dat.	Name	Dat.	Name	Maßstab/Scale 1:2	Abziehwerkzeuge für Shroud Tool kit shroud removal har-bus HM	
			Detail.	13.08.01			Wae
			Insp.	21.08.01	Hä	Blatt/ page	
			Stand.				Sub.
30081			HARTING Electronics GmbH & Co. KG D-32339 ESPELKAMP				

