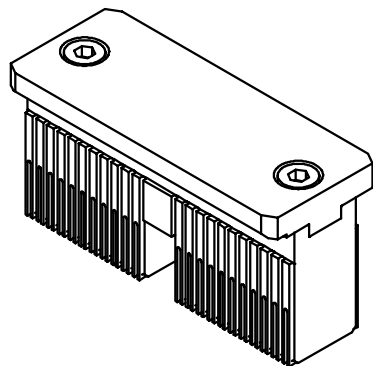
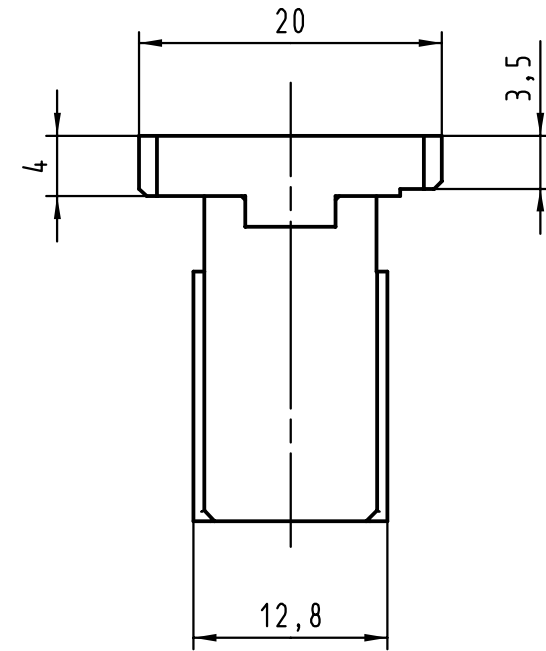
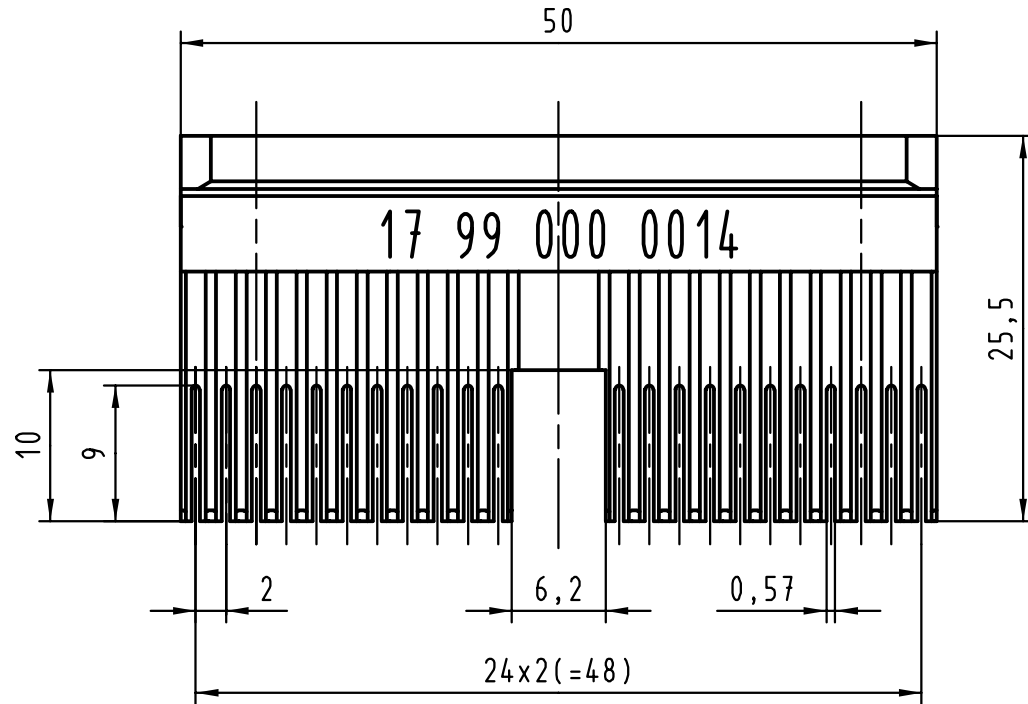




5 4 3 2 1



 All Dimensions in mm Original Size DIN A 4		Techn. Character.			Nicht tolerierte Maßel / Free size tolerances	
			Dat.	Name	Maßstab/Scale 2:1	Oberstempel / Top tool har-bus HM Messerleiste / male Typ A
		Detail.	02.03.00	Hage		
		Insp.	02.03.00	drie		
26823			Stand.			
12,8war12,6	26.05.00	Hage	HARTING KGaA		 TB 17 99 000 0014	Blatt/ page
	20.03.00	Hage	D-32339 ESPELKAMP			
Mod.	Dat.	Name			Sub.	