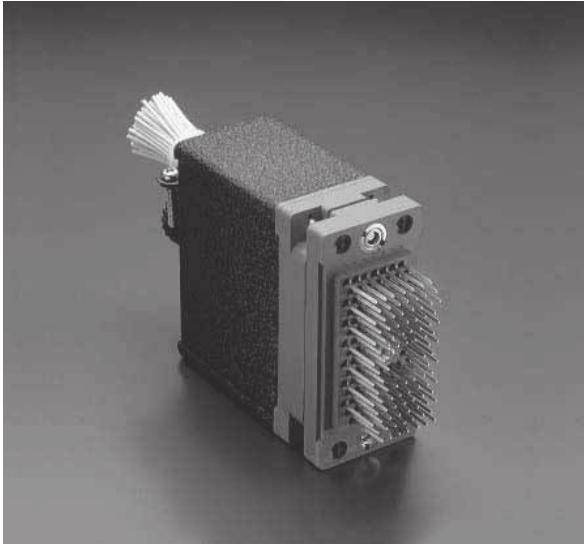


SERIES

8017

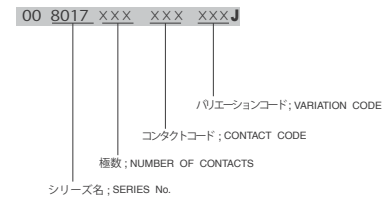


8017シリーズとともに長い使用実績を有するラックエンドパネルコネクタの代表的シリーズです。極間隔は1.91×3.81mm、極数は75/100/130極で、AWG#18~#26の電線が使用できます。

Series 8017 are of highly reliable I/O rectangular type, using hermaphroditic contacts in both plug and receptacle.

The structure is uniquely designed to contain the actuating screw mechanism to ensure tight fit by screw thread, and the guide pin and socket to provide the connector with orientation after fitting and to prevent incorrect fitting. Offered in the crimp, tab soldering, and wire wrapping types.

型番構成 PART NUMBERING SYSTEM



シリーズ名(SERIES)	8017
極数(NO OF CONTACTS)	75,100,130
極間隔(PITCH)	1.91mm×3.81mm
定格電流(CURRENT)	8.5A Max
定格電圧(VOLTAGE)	AC 250V Max
耐電圧(D.W VOLTAGE)	1500V rms/min

Product Selection Guide

型番構成/注文方法 Ordering Code

00 8017 XXX XXX XXXJ

コンタクト数 Number of Contacts _____
075: 75pos. / 100: 100pos. / 130: 130pos.

コンタクトコード Contact Code _____
000: 付属コンタクト無 Without Contact

217: ハンダ付 Solder
60 8017 0513 00 339 ※

218: ワイヤラッピング Wire Wrap 0.635×1.27×14.4mm
60 8017 0613 00 339 ※

750: ワイヤラッピング Wire Wrap 0.635×1.27×19.3mm
60 8017 0623 00 339 ※

296: ワイヤラッピング Wire Wrap 0.635×0.635×14.7mm
60 8017 0633 00 339 ※

313: 圧着 (バラ端子) Wire Crimp (Contacts Loose)
60 8017 0313 00 339 ※

圧着 (リール端子 1800/Reel) Wire Crimp(1800/Reel)
60 8017 0323 99 339 ※ (左巻)
60 8017 0323 11 339 ※ (右巻)

バリエーションコード Variation Code _____

※は、コンタクト単体でご利用いただく場合の型番です。
※ : Part number for the order only of contact

バリエーションコード VARIATION CODE

○印は有 ○ = Yes
×印は無 × = No

コネクタタイプ Insulator Body Type	バリエーションコード Code	カバーケーブル 取出口 Cover Cable Entrance	アクチュエーティ ングスクリュー Actuating Screw	フィックスド スクリュー Fixed Screw
プラグ Plug	001	×	○	×
	002	×	×	○
	003	TOP	○	×
	004	SIDE	○	×
	005	TOP	×	○
	006	SIDE	×	○

コネクタタイプ Insulator Body Type	バリエーションコード Code	カバーケーブル 取出口 Cover Cable Entrance	フィックスド ナット Fixed Nut	アクチュエーティ ングナット Actuating Nut
リセプタクル Socket	007	×	○	×
	008	×	×	○
	009	TOP	○	×
	010	SIDE	○	×
	011	TOP	×	○
	012	SIDE	×	○

コネクタ組み合わせ Connector Combinations

000タイプを御購入の場合は、別途ご希望のコンタクトが必要となります。コンタクトのみの御購入ができますので、コンタクト単体型番を確認の上、任意のコンタクトをご注文ください。
000以外のコンタクトコードを選定された場合は、コンタクトは付属されます。

When you will purchase 000 type, optional contact will be needed separately. As you can purchase only contact, could you please verify its part number and order it at your option.

If you select contact code other than 000, connector is accompanied by contact.

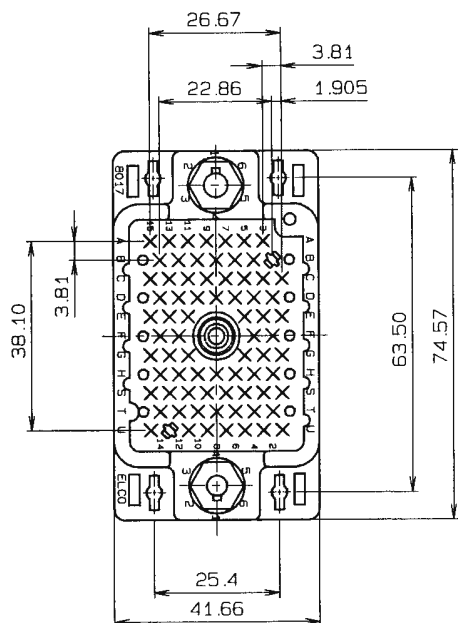
プラグ バリエーションコード Plug Variation	リセプタクル バリエーションコード Receptacle Variation	007	008	009	010	011	012
001		○		○	○		
002			○			○	○
003		○		○	○		
004		○		○	○		
005			○			○	○
006			○			○	○

SERIES

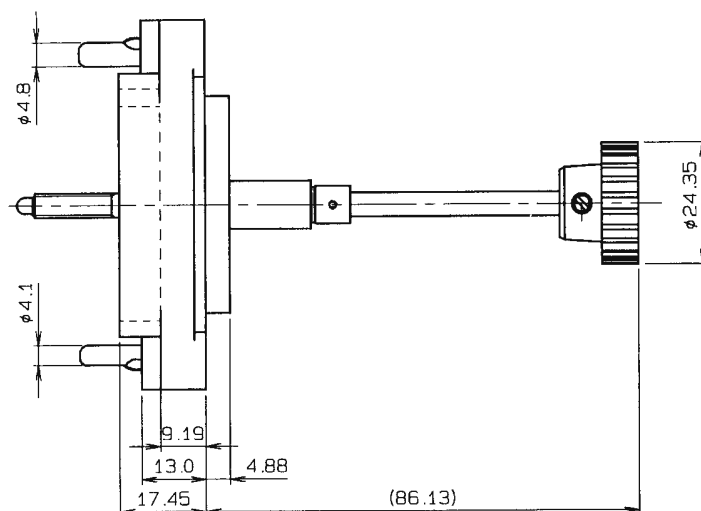
8017

75極 プラグ:アクチュエーティングスクリュー+リゼ:フィックスドナット 組合せ
 75 CONTACTS
 PLUG:Actuating Screw + SOCKET:Fixed Nut

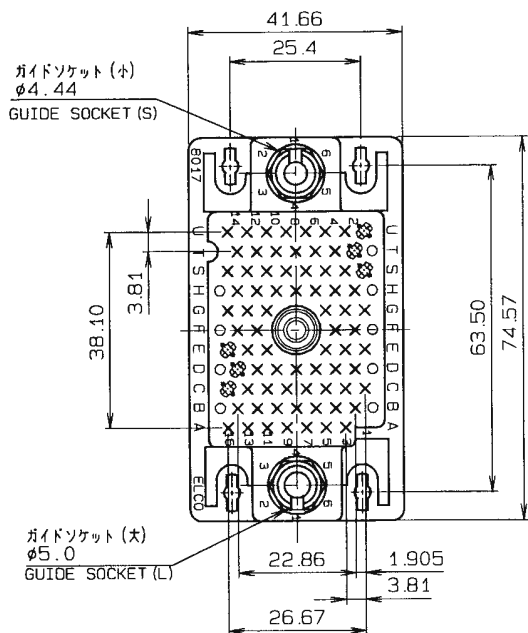
●プラグ (PLUG)



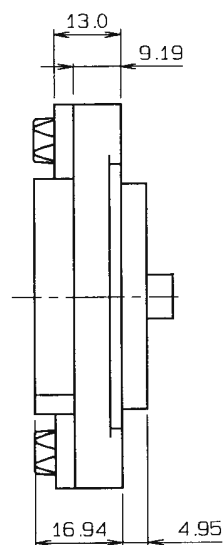
P/N 00 8017 075 000 001J



●リゼ (SOCKET)



P/N 00 8017 075 000 007J



000 = 付属コネクタ外無 (without contact)

SERIES

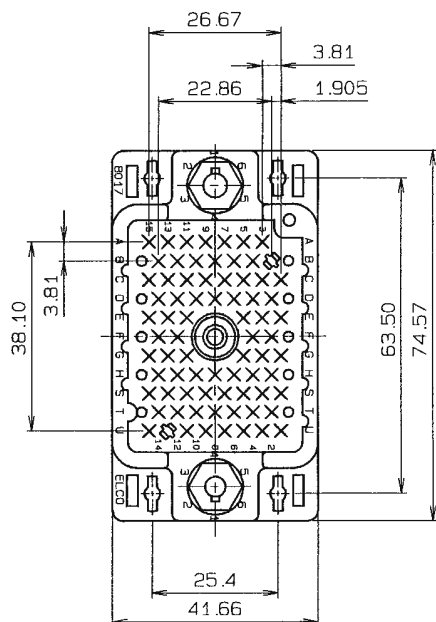
8017

75極 プラグ:フィックスドスクリュー+リセ:アクチュエーティングナット 組合せ

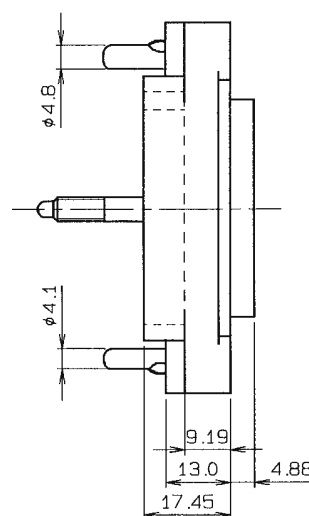
75 CONTACTS

PLUG:Fixed Screw+SOCKET:Actuating Nut

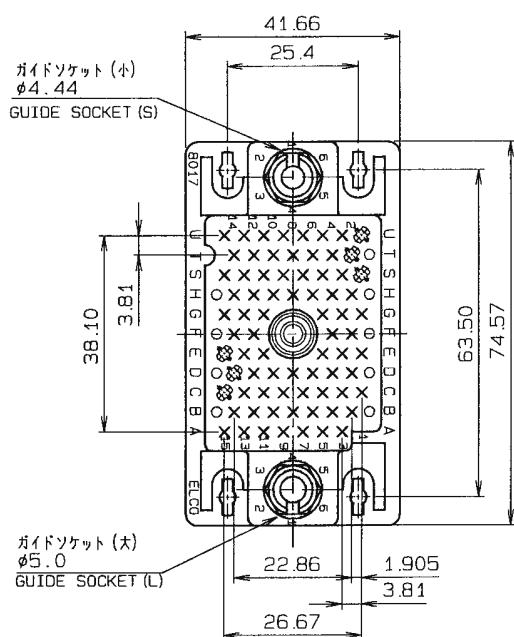
●プラグ (PLUG)



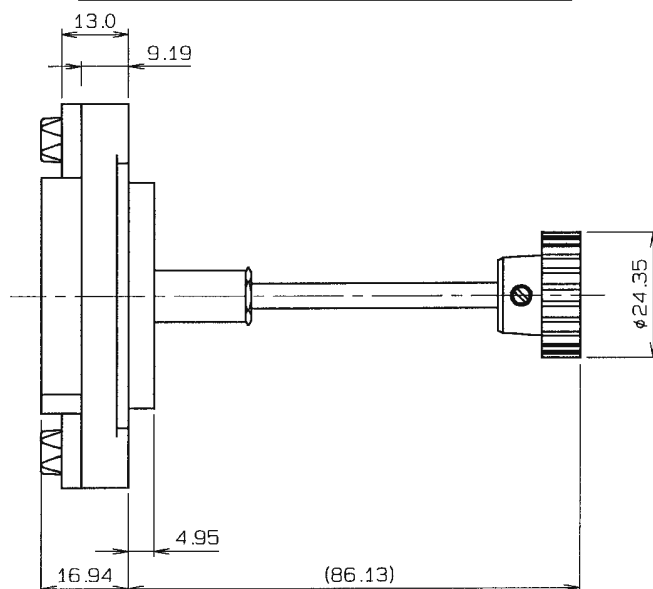
P/N 00 8017 075 000 002J



●リセ (SOCKET)



P/N 00 8017 075 000 008J



000 = 付属コネクタ無 (without contact)

SERIES

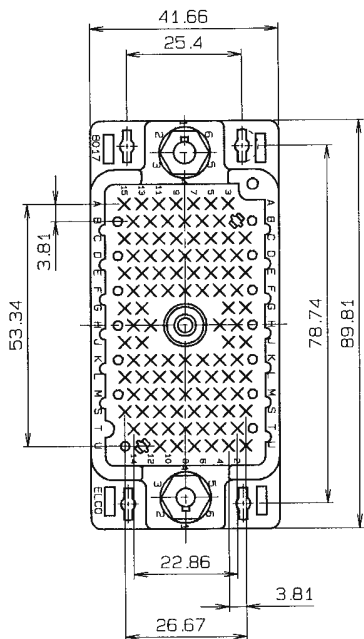
8017

100極 プラグ:アクチュエーティングスクリュー+リセ:フィックスドナット 組合せ

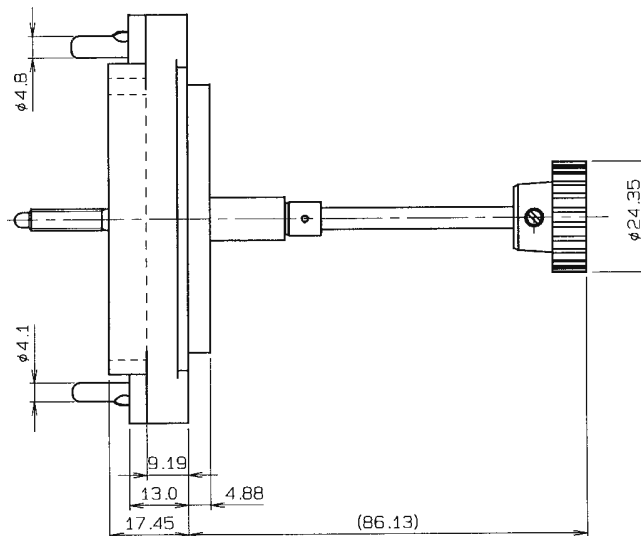
100 CONTACTS

PLUG:Actuating Screw + SOCKET:Fixed Nut

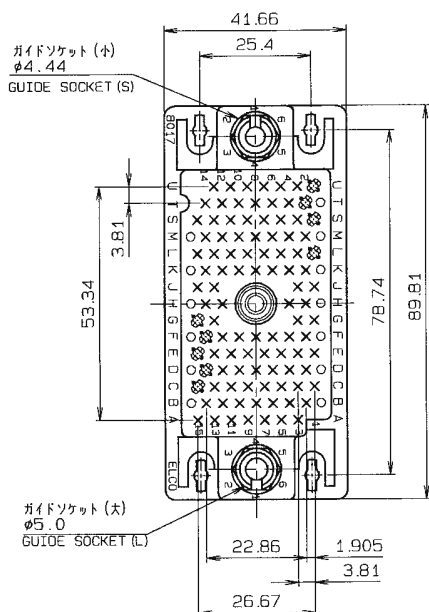
●プラグ (PLUG)



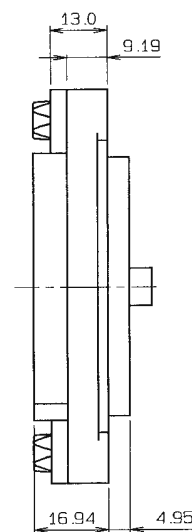
P/N 00 8017 100 000 001J



●リセ (SOCKET)



P/N 00 8017 100 000 007J



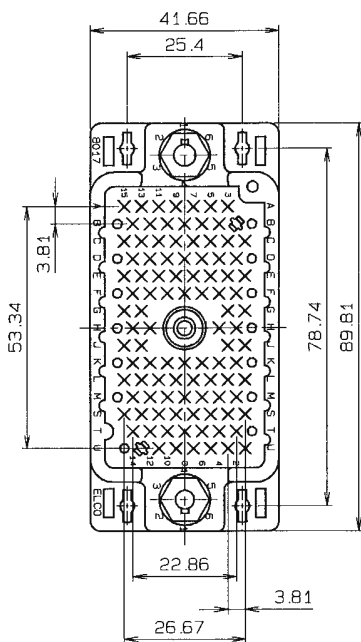
000 = 付属品外無 (without contact)

SERIES

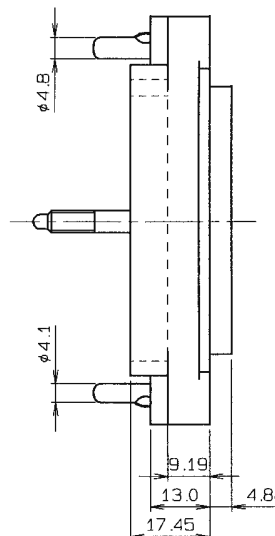
8017

100極 プラグ:フィックスドスクリュー+リセ:アクチュエーティングナット 組合せ
 100 CONTACTS
 PLUG:Fixed Screw+SOCKET:Actuating Nut

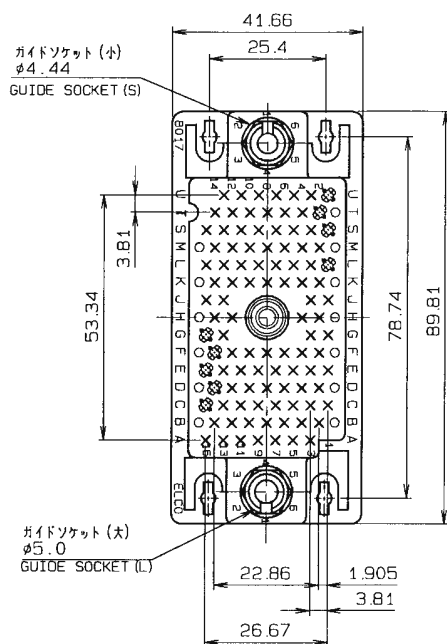
●プラグ (PLUG)



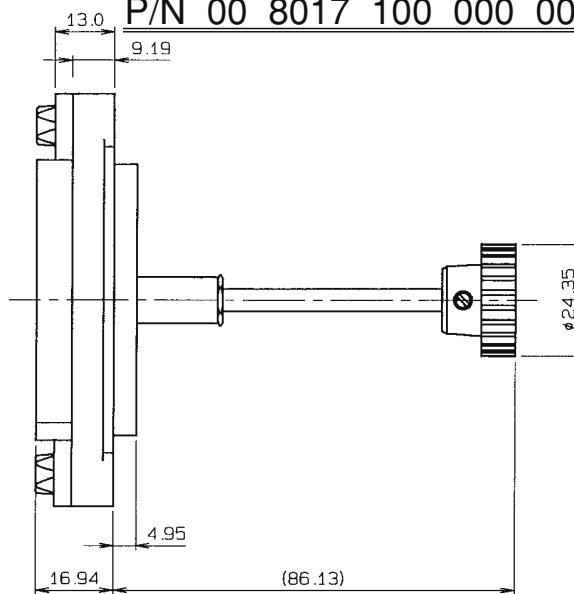
P/N 00 8017 100 000 002J



●リセ (SOCKET)



P/N 00 8017 100 000 008J



000 = 付属品外無 (without contact)

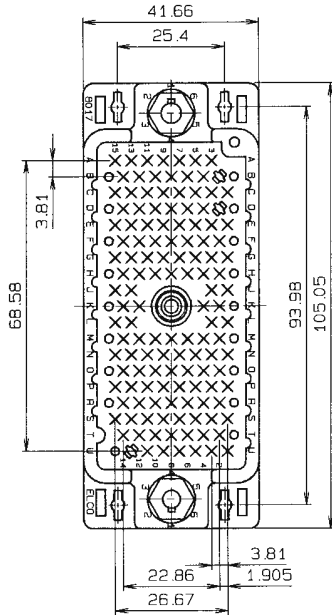
SERIES

8017

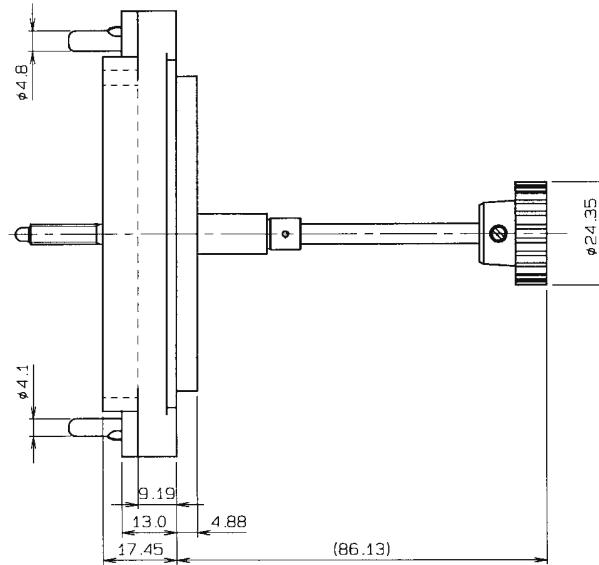
130極 プラグ:アクチュエーティングスクリュー+リセ:フィックスドナット 組合せ
130 CONTACTS

PLUG:Actuating Screw + SOCKET:Fixed Nut

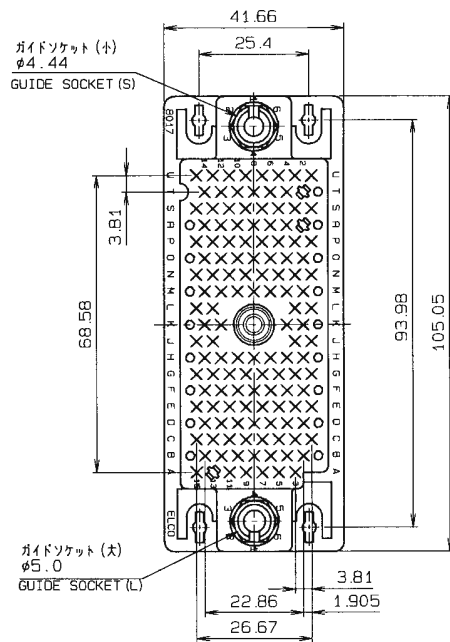
●プラグ (PLUG)



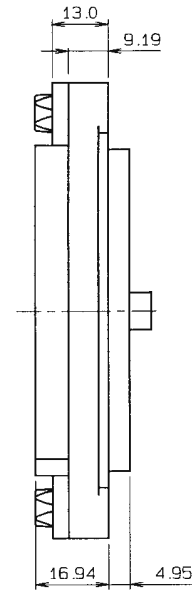
P/N 00 8017 130 000 001J



●リセ (SOCKET)



P/N 00 8017 130 000 007J



000 = 付属品外無 (without contact)

SERIES

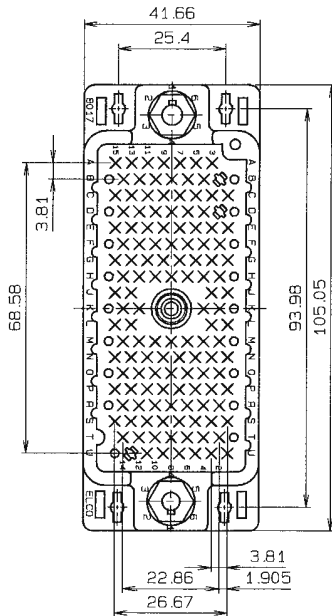
8017

130極 プラグ:フィックスドスクリュー+リセ:アクチュエーティングナット 組合せ

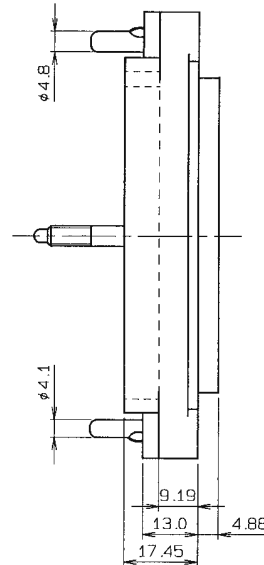
130 CONTACTS

PLUG:Fixed Screw+SOCKET:Actuating Nut

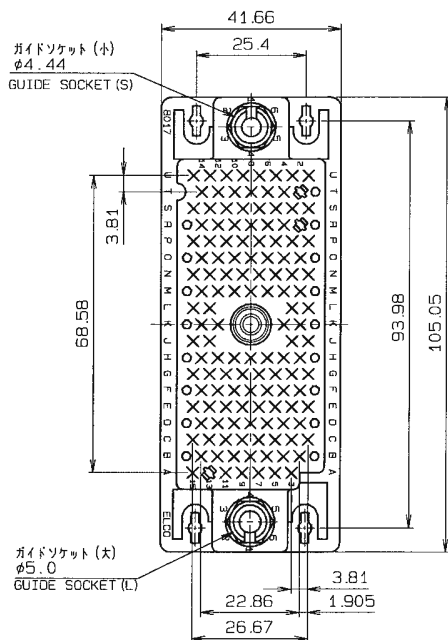
●プラグ (PLUG)



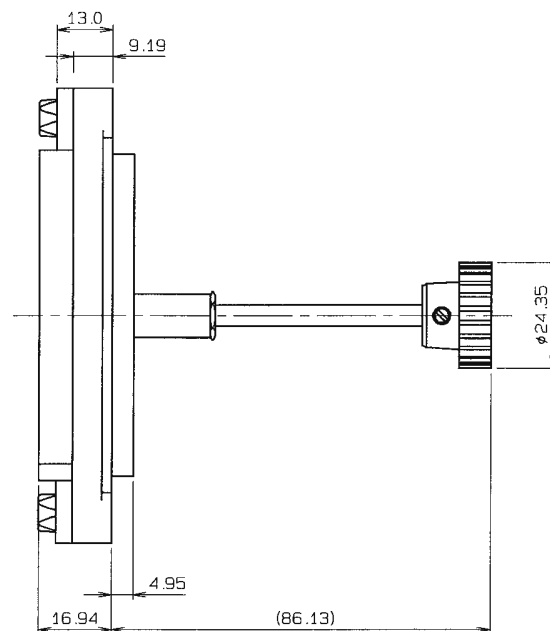
P/N 00 8017 130 000 002J



●リセ (SOCKET)



P/N 00 8017 130 000 008J



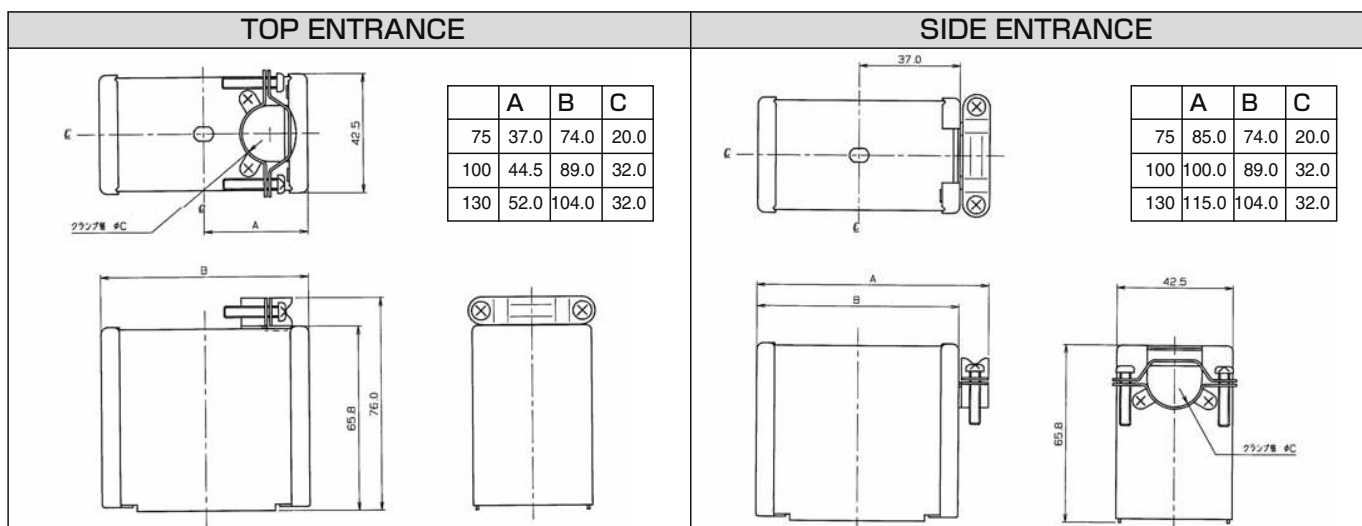
000 = 付属コネクタ無し (without contact)

SERIES

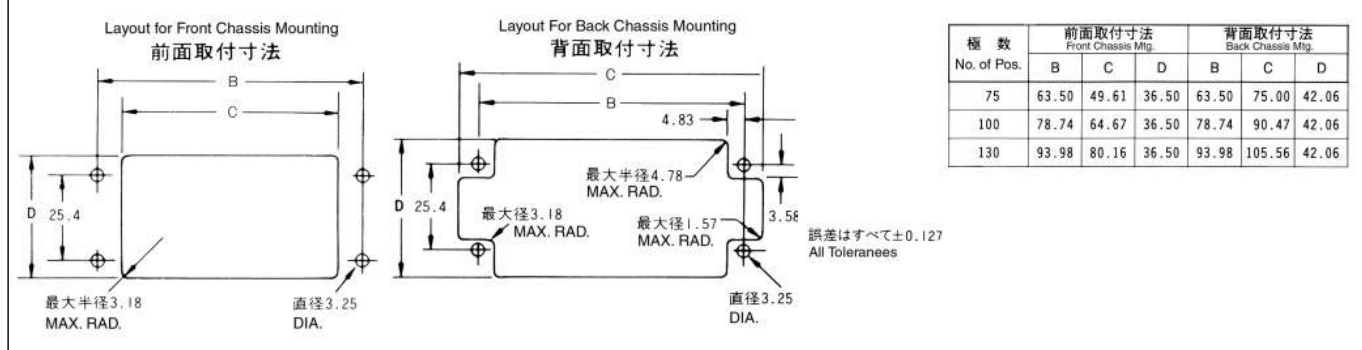
8017

カバー、適用工具
Cover、Application Tooling

カバー Cover



パネル取付寸法 / Recommended Chassis Layout



適用工具 Application Tooling		
圧着工具 Contact Crimping Pliers	06 1001 015	AWG#18
	06 1001 016	AWG#20~#22
	06 1001 017	AWG#24~#26
半自動圧着機 Semi-Automatic Crimping Machine	本体(Press Machine) 36 1004 002	AWG#18~#26
	アプリケータ(Applicator) 36 1000 025	
引抜き工具 Contact Extraction Tools	06 1002 075	コンタクト交換に使用 Used for replacing contacts