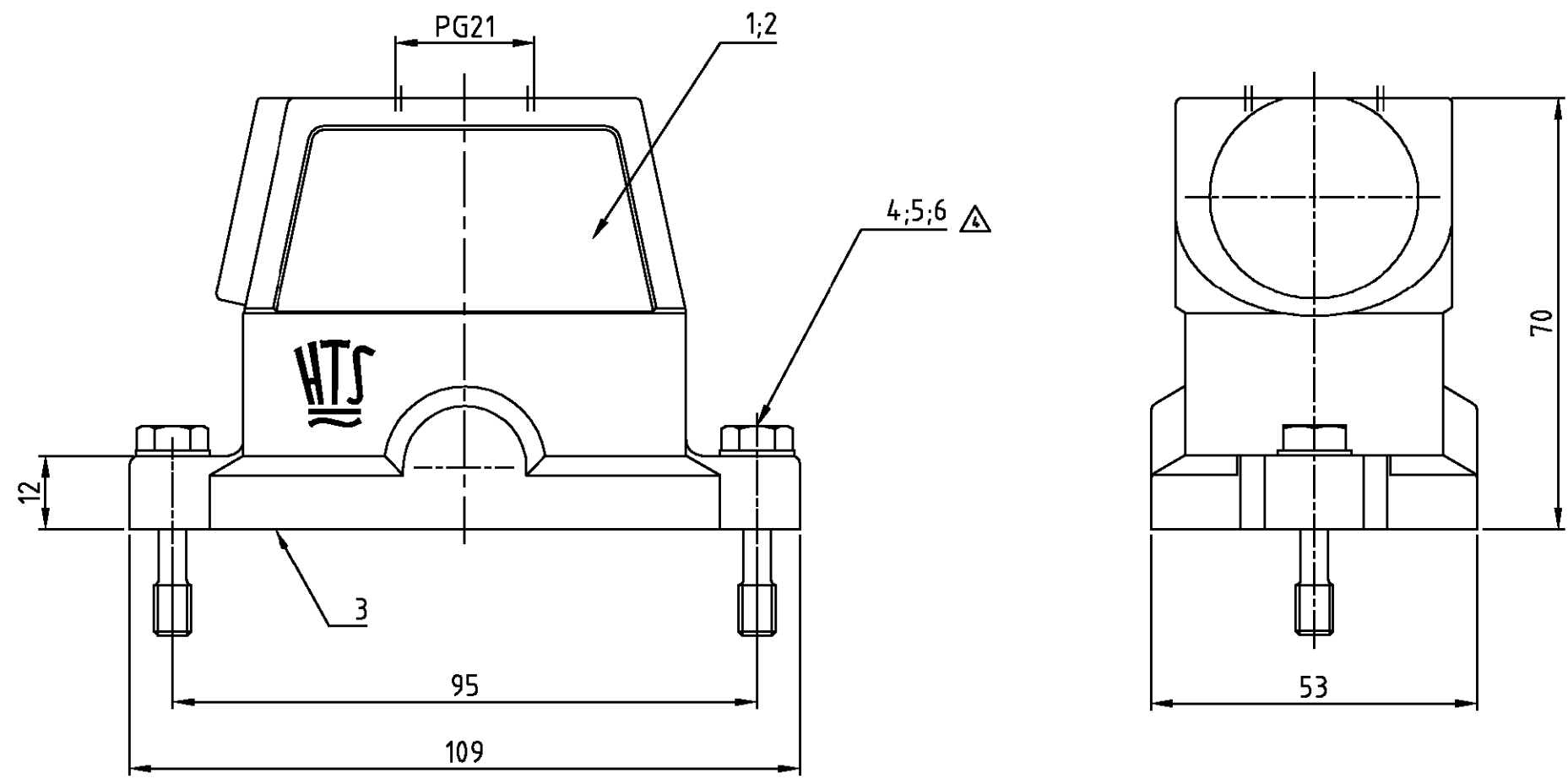


LOC	DIST	REVISIONS ÄNDERUNGEN				
AI	-	P	LTR	DATE	DWN	APVD
PROJEKT NR.:		C2		PN 0-1 ist neu	Eg00-1500-02	SM
DESCRIPTION BESCHREIBUNG				06.05.02	SR	



Notes:

- ① Material: Housing: aluminium diecasting alloy  
Seals: Neoprene
- ② Surface: Varnish- aluminiumoxid+  
Varnish black  
- grey
- ③ Varnish on the inside not necessarily
- ④ The two wheel protection muss assembled,  
with the interlocked fase together

Bemerkungen:

- ① Material: Gehäuse: Alu-Druckguß-Legierung  
Dichtung: Neoprene
- ② Oberfläche: Lackierung - Aluminiumoxid+  
Lackierung schwarz  
- grau
- ③ Lackierung im Gehäuseinnere ist nicht notwendig
- ④ Zwei Sicherungsscheiben mit der Verzahnung  
aufeinander montiert

4	-	-	Selbsthemmendescheibe NL.6.SS	V2A	blank		6	Fa. Nord-Lock
-	2	2	Scheibe	V2A	blank		5	
2	2	2	Befestigungsschraube	V2A	blank		4	M6x30
1	1	1	Dichtung Bg 4	Neoprene	-	black/schwarz	3	
1	1		Steckergehäuse HIP-K.10/24	aluminium/ALU	Hard Coat	black/schwarz	2	
		1	Steckergehäuse HIP.10/24	aluminium/ALU	-	grey/grau	1	
0-1	2-5	1-5	DESCRIPTION / BENENNUNG	MATERIAL	SURFACE / OBERFLÄCHE	COLOR / FARBE	ITEM No.	NOTES / BEMERKUNGEN

HIP-K.10/24.Sto.1.21.G-SO HIP-K.10/24.Sto.1.21.G HIP.10/24.Sto.1.21.G	THIS DRAWING IS A CONTROLLED DOCUMENT FOR AMP INCORPORATED. IT IS SUBJECT TO CHANGE AND THE CONTROLLING ENGINEERING ORGANIZATION SHOULD BE CONTACTED FOR THE LATEST REVISION. DIESE ZEICHNUNGSDOKUMENT WIRD DURCH AMP INCORPORATED KONTROLLIERT. ÄNDERUNGEN, DIE DEM TECHNISCHEN FORTSCHRITT DIENTEN, SIND VORBEHALTEN. DEN JEWILS LETZTGÜLTIGEN ÄNDERUNGSSTAND ERFAHREN SIE AUF ANFRAGE.	DWN Schneider 88.12.98 CHK Schweiger 88.12.98	<b>AMP</b> HTS Elektrotechnik 53819 Neunkirchen, Germany		
	DIMENSIONS: DIMENSIONEN: mm	TOLERANCES UNLESS OTHERWISE SPECIFIED: ALL GEMEINTOLERANZEN n. ISO 8015 n. ISO 2768 - mH - E n. DIN 16901 - 140	APVD - PRODUCT SPEC PRODUKTSPEZ. - APPLICATION SPEC VERARBEITUNGSSPEZ. -	NAME Hood Steckergehäuse HIP.10/24.Sto.1.21.G	
		ANGLES / WINKEL #- FINISH / OBERFLÄCHE / FARBE	WEIGHT GEWICHT -	SIZE A3	CAGE CODE 00779
	MATERIAL	FINISH / OBERFLÄCHE / FARBE	CUSTOMER DRAWING /KUNDENZEICHNUNG	DRAWING NO. ZEICHNUNGS-NR. C=1102646	RESTRICTED TO NUR FUER