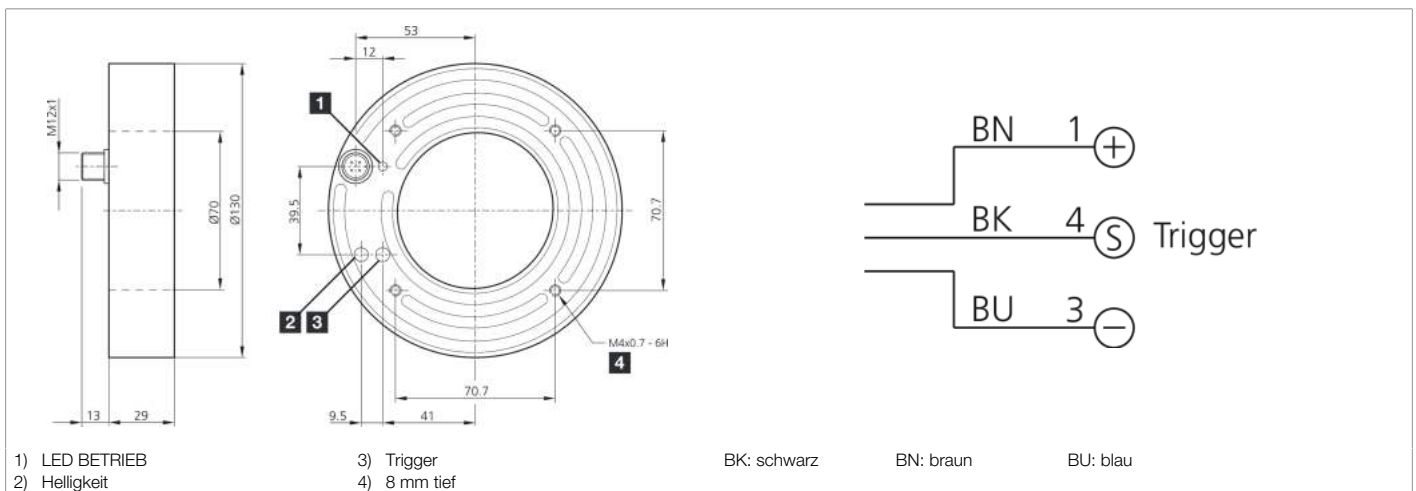
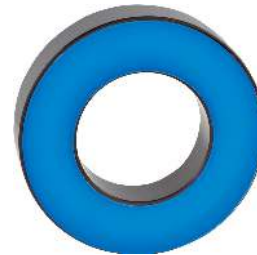




206392
BEK-R70/20-G3TI-IBS-POL
Ringbeleuchtung

- Konstante Lichtintensität über den gesamten Spannungsreich
- Interne Leistungsregelung
- Homogene Ausleuchtung
- Hohe Schutzart IP 67
- Externer Triggereingang
- Hoher Wirkungsgrad
- Lichtintensität einstellbar
- Geringe Wärmeentwicklung
- Stabile Gehäusebauform
- Metallgehäuse



| Funktion | | | | | | | | | | |
|----------|--|--|--|--|--|--|--|--|--|--|
| | | | | | | | | | | |

| Technische Daten (typ.) | +20°C, 24 V DC |
|-------------------------------|---|
| Betriebsspannung | 18 ... 35 V DC (Supply Class 2) |
| Leerlaufstrom (max.) | 460 mA |
| Leistung | 11,0 W (24 V DC) |
| Verpolschutz | ja |
| Isolationsspannungsfestigkeit | 500 V |
| Durchmesser | Ø 70 / Ø 130 mm (Durchmesser) |
| Gehäusematerial | Aluminium (eloxiert) |
| Material | PMMA, polarisiert (Schutzoptik) |
| Schutzklasse | III, Betrieb an Schutzkleinspannung |
| Risikogruppe (DIN EN 62471) | Freie Gruppe |
| Bauform | Ringbeleuchtung |
| Triggereingang High Pegel | 3,3 ... 35,0 V |
| Triggereingang Low Pegel | < 2,8 V |
| Lichtquelle | LED |
| Farbe | Blau (polarisiert) |
| Wellenlänge | 469 nm |
| Abstrahlwinkel FWHM | 20° |
| Beleuchtungsstärke | <ul style="list-style-type: none"> ■ 750 Lux (100,0 mm) ■ 360 Lux (200,0 mm) ■ 90,0 Lux (500,0 mm) |
| Regelung | Integrierte Leistungsregelung |
| Anzeige | LED grün - Betriebsanzeige |



206392

BEK-R70/20-G3TI-IBS-POL

Ringbeleuchtung

Technische Daten (typ.)

+20°C, 24 V DC

Schock-/Schwingbeanspruchung

30 g, 11 ms / 10 ... 55 Hz, 1,0 mm

Umgebungstemperatur Betrieb

0 ... +40 °C

Schutzart

IP 67

Anschluss

Stecker, M12, 3-polig

Anschlusskabel

VK ...

Weitere Informationen / Zubehör

<https://www.di-soric.com/206392>