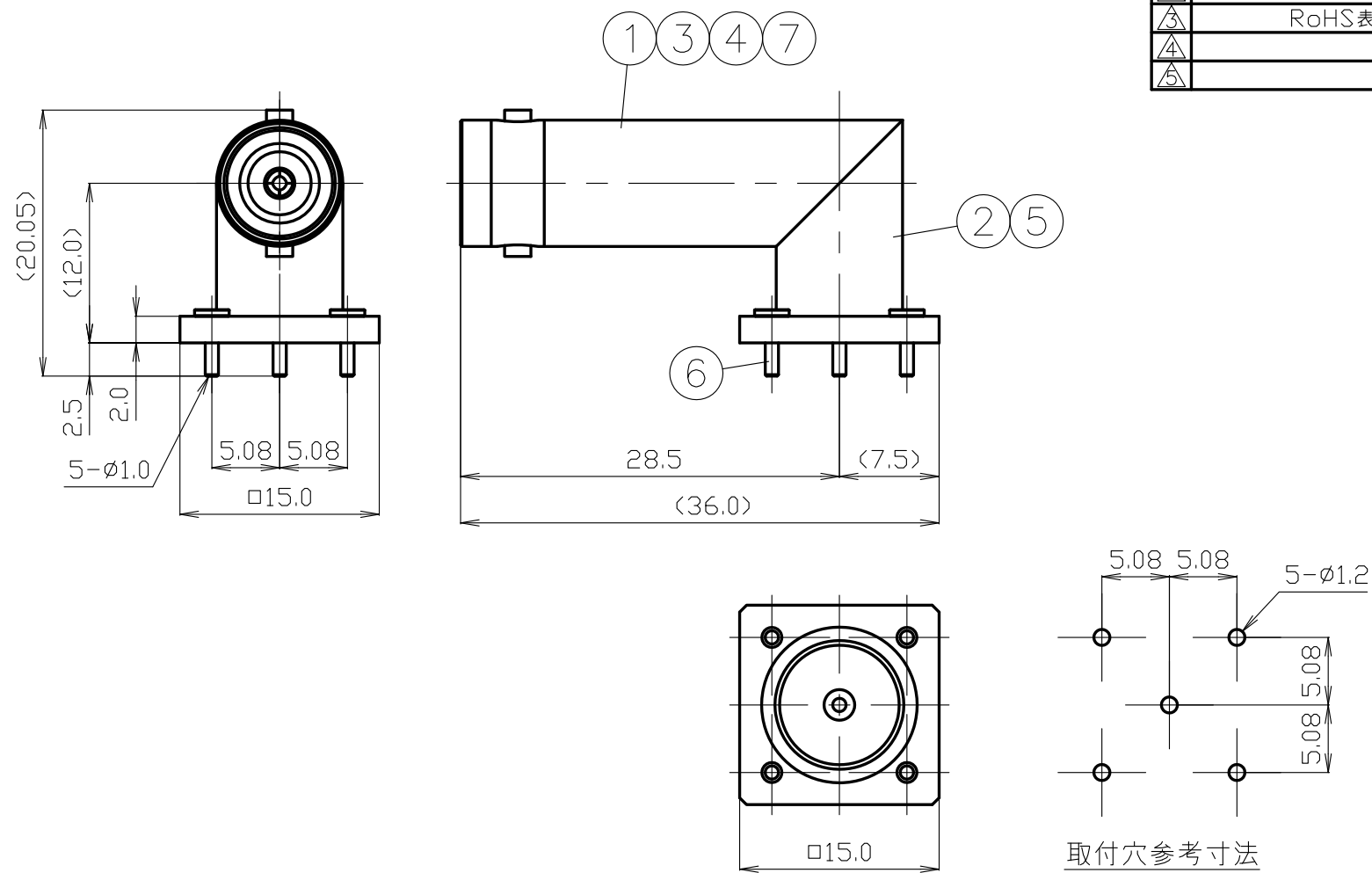


番号	変更・記事	日付	確認
△1	社名変更	2012.01.11	済
△2	外觀図面化	2016.06.23	山本
△3	RoHS表記 追記	2016.06.23	山本
△4			
△5			



RoHS Compliant $Cd \leq 75ppm$

REMARKS BRASS: Cd $\leq 75ppm$
PHOSPHOR BRONZE: Pb $< 4wt\%$

番号	部品名	材質	数量	処理	備考
7	ブッシング	黄銅	1	Ni	
6	ピン	黄銅	4	Ni	
5	絶縁体B	テフロン	1	--	
4	絶縁体A	テフロン	1	--	
3	シェル	黄銅	1	Ni	
2	中心コンタクトB	黄銅	1	Au	
1	中心コンタクトA	リン青銅	1	Au	

製図	検図	承認	確認
渡邊 '16.06.23 直弘	檜 '16.06.23 澤	山 '16.06.23 本	三 '16.06.23 村

単位 mm

日付 2003.10.24

投影法

株式会社 トーコネ
TO-CONN CO., LTD.

品名
BNC-264LR-L
図番 Y-0332238

仕 様 書

品 名 BNC-264LR-L

No. 0330819

図 番 Y-0332238

株式会社トーコネ

定 格 1 参考規格 JIS C 5412
 2 定格電圧 AC 500V
 3 定格周波数 4 GHz
 4 公称インピーダンス 50Ω

確 認	検 印	作 成
山 12.01.11 本	檜 12.01.11 澤	山 12.01.11 口

	項 目	条 件	規 格
1	構造 形状 材 質 仕上げ及び表示	添付図に示す (図番 Y-0332238)	異常のないこと
2			
3			
4	電 絶縁抵抗	DC 500V	1000MΩ以上
5	気 耐電圧	AC 1500V 1分間	異常のないこと
6	的 接触抵抗	接触間の電圧降下は、約1kHzの交流又は直流で1mVを越えない方法にて	3mΩ以下
7	特 性		
8	機 互換性	規格に準ずるコネクタと結合したとき	異常なく結合すること
9	械 結合部接続強度	軸方向引張力 約245Nを加えたとき	スタッド部に異常がないこと
10	的 特 性		
11			

GKQM-19-1

	変更履歴	日 付
1	社名変更	2012. 01. 11
2		
3		