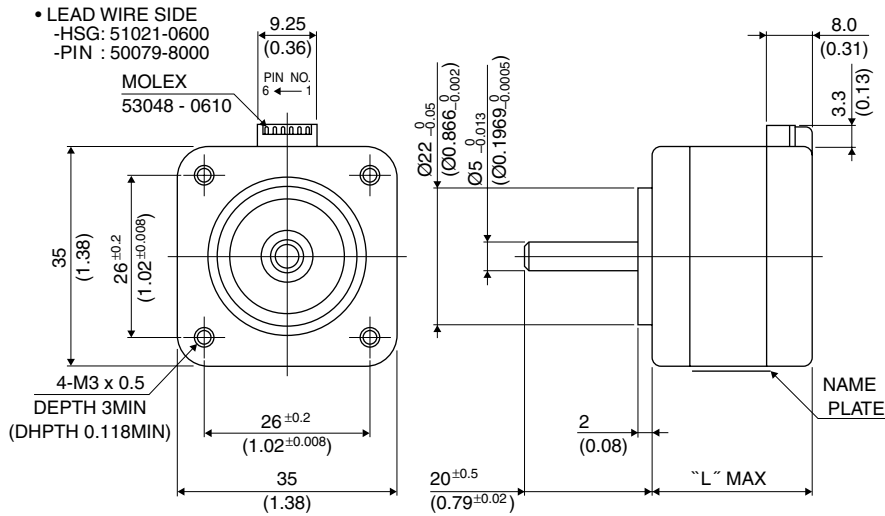


35 □ 1.8°

14PM-M

1.8°

■ 外觀図 Outline



Hybrid

UNIT: mm (inch)

結線表 PIN NO. vs. PHASE

相 (PHASE)	A	A COM	\bar{A}	B	B COM	\bar{B}
ピン番号 (PIN NO.)	4	5	6	3	2	1

	"L"
14PM-M2**	22(0.87)
14PM-M0**	26(1.02)
14PM-M1**	38(1.50)
14PM-M4**	53(2.09)

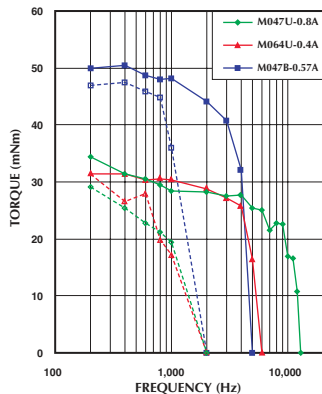
■ 仕様 Specifications

型式	ステップ角	ドライブ方式	定格電流	巻線抵抗	ホールディングトルク	インダクタンス	ロータイナーシャ	ディテントトルク	質量
Model	Step Angle (deg)	Drive Sequence	Rated Current (A)	Resistance (Ohms)	Holding Torque (mNm)	Inductance (mH)	Rotor Inertia (g·cm ²)	Detent Torque (mNm)	Mass (g)
14PM-M047U	1.8	UNI-POLAR	0.8	2.4	34	1.5	8	5.8	120
14PM-M064U	1.8	UNI-POLAR	0.4	9.0	34	5.8	8	5.8	120
14PM-M144U	1.8	UNI-POLAR	1.0 (1.2)	2.7	125 (150)	1.6	11	19.6	200
14PM-M247U	1.8	UNI-POLAR	0.8	1.9	24	0.8	5	4.7	105
14PM-M264U	1.8	UNI-POLAR	0.4	7.0	24	3.1	5	4.7	105
14PM-M444U	1.8	UNI-POLAR	1.0 (1.2)	4.0	190 (230)	2.8	32	34.3	300
14PM-M047B	1.8	BI-POLAR	0.6	4.8	50	6.1	8	5.8	120
14PM-M144B	1.8	BI-POLAR	0.85	5.4	176	6.5	11	19.6	200
14PM-M247B	1.8	BI-POLAR	0.6	3.8	34	3.2	5	4.7	105
14PM-M444B	1.8	BI-POLAR	0.7 (0.9)	7.7	225 (264)	8.4	32	34.3	300

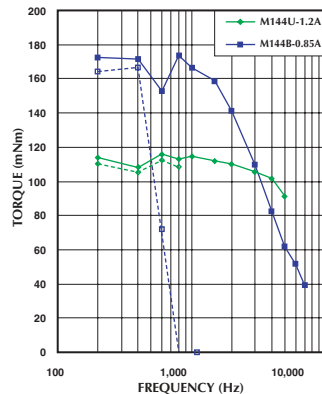
*標準仕様コネクタタイプの定格電流値は最大1.0Aまでとなります。*Maximum rated current for the standard connector type is 1.0A.
*()内はリード線タイプの数値です。*Values in brackets are for lead wire type.

■ トルク・スピード特性 Torque/Speed Characteristics

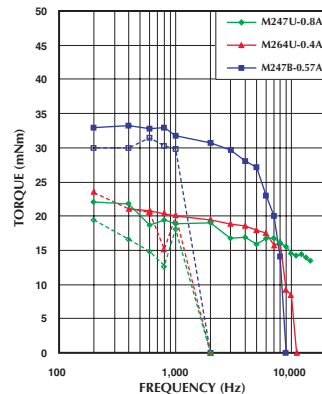
Model No: 14PM-M047U, M064U, M047B
Driver: Chopper Dual
Supply Voltage: 24.0 (Volt)



Model No: 14PM-M144U, M144B
Driver: Chopper Dual
Supply Voltage: 24.0 (Volt)



Model No: 14PM-M247U, M264U, M247B
Driver: Chopper Dual
Supply Voltage: 24.0 (Volt)



Model No: 14PM-M444U, M444B
Driver: Chopper Dual
Supply Voltage: 24.0 (Volt)

