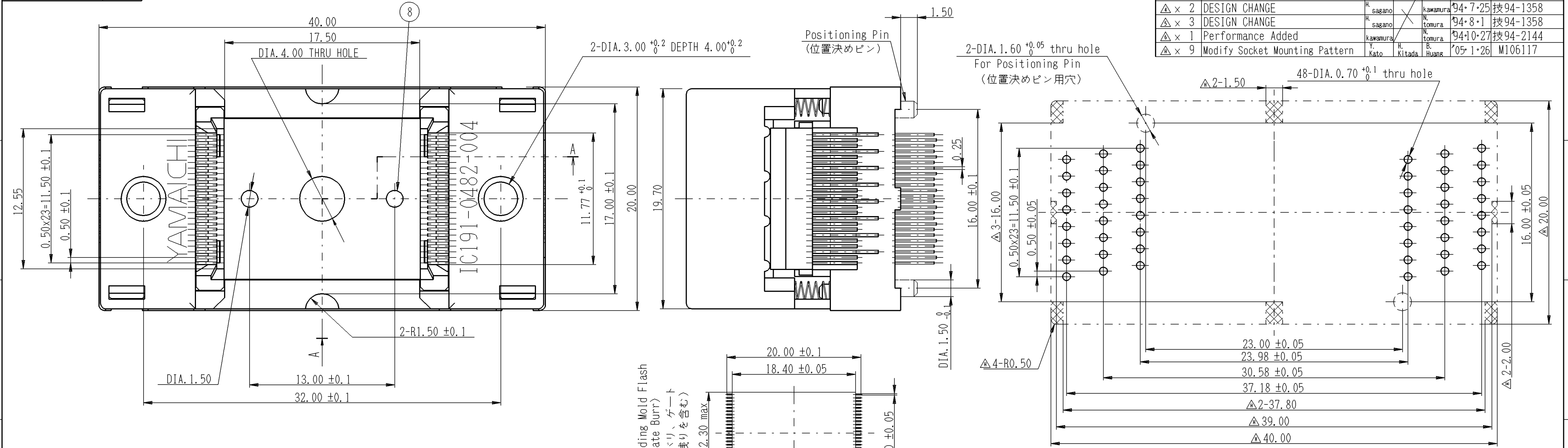
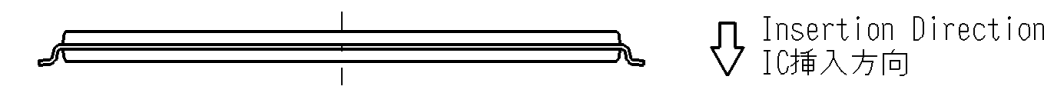


記号×数	変更内容	承認	検図	担当	年・月・日	変更通知書番号
△×6	DESIGN CHANGE	N. sagano		kawamura	'94.6.8	
△×2	DESIGN CHANGE	N. sagano		kawamura	'94.7.25	技94-1358
△×3	DESIGN CHANGE	N. sagano		N. tomura	'94.8.1	技94-1358
△×1	Performance Added	kawamura		N. tomura	'94.10.27	技94-2144
△×9	Modify Socket Mounting Pattern	V. Kato	H. Kitada	B. Hwang	'05.1.26	M106117

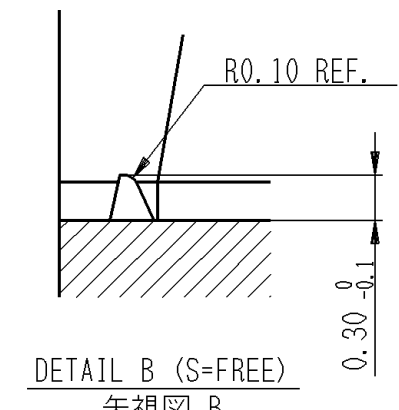


P.C. BOARD HOLE PATTERN
 Pattern Shown Looking Down Through Top of Socket
 プリント板穴あけ寸法図(表面より透視)
 △ Socket Stand-Off Area(6)

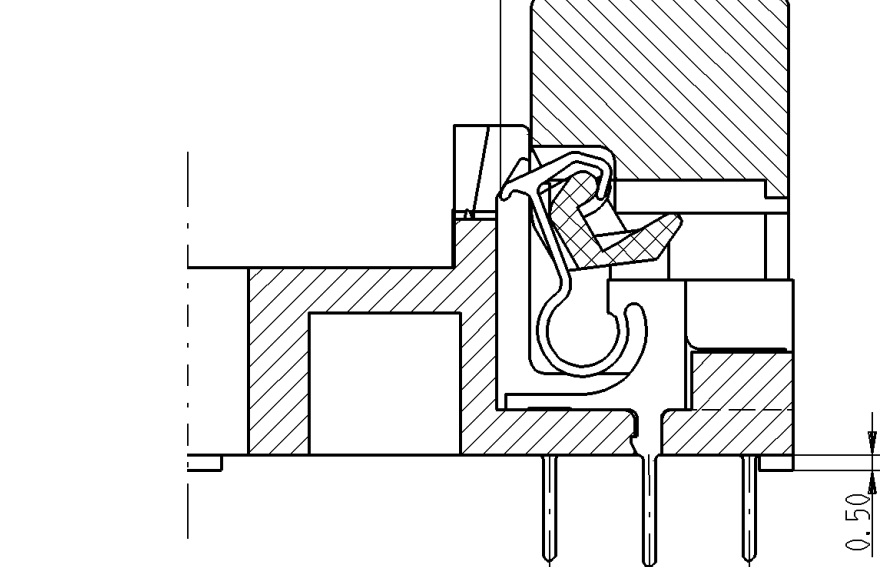


(Including Mold Flash and Gate Burr)
 (樹脂バリ、ゲート切断残りを含む)

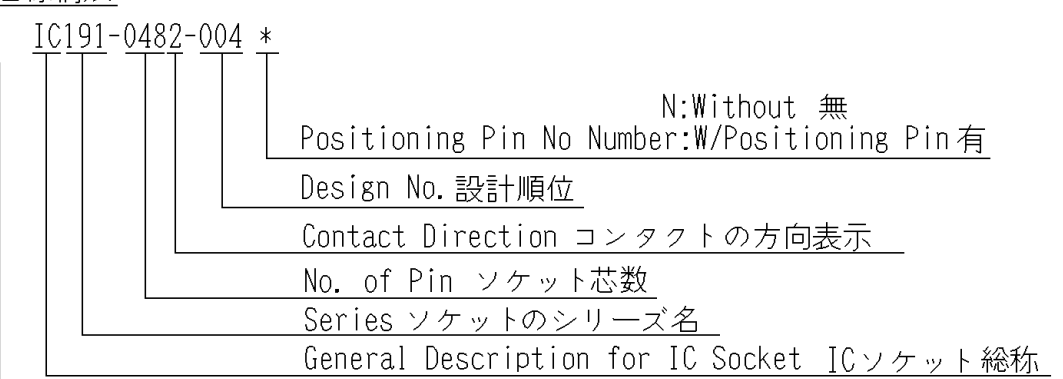
IC Device Dimensions (Reference)
 適合IC外形図(参考図)



20.58 REF.
 Contact Retracted Dimension
 (コンタクト開放時寸法)



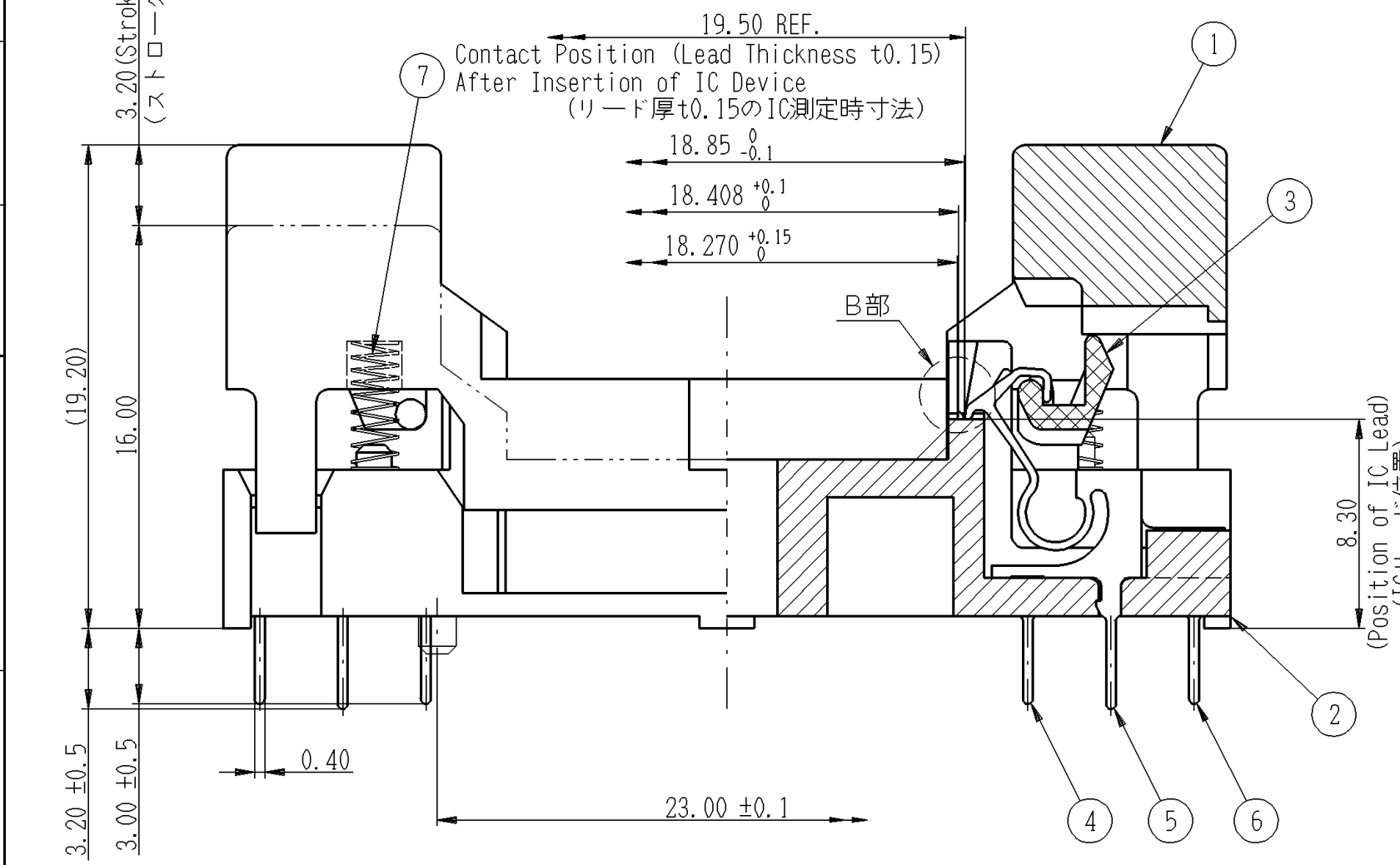
名称構成



性能: Performance

- 絶縁抵抗 : Insulation Resistance
1.000MΩ min. at DC100V.
- 耐電圧 : Dielectric Withstanding Voltage
For 1 minute at AC100V.
- 接触抵抗 : Contact Resistance
30mΩ max. at 10mA and 20mV max. (initial 初期値)
- 使用温度 : Operating Temperature
-40°C~+150°C.
- 接触力 : Contact Force
0.294N(30gf min.) Travel Distance of 0.3mm Per Pin.
0.784N(80gf max.) Travel Distance of 0.7mm Per Pin.
- プリロード : Deflection by pre-load
0.2 min.
- 電流容量 : Rated Current
1A MAX.
- 耐久性 : Lifetime
10,000 Devices (mechanical)
- 操作力 : Maximum operation force
9.8N±4.9N(1.0kgf±0.5kgf)

Please consult factory to verify latest revision N050415



部品番号	部品名	個数	材質・寸度	記事	分解図番号
ITEM	DESCRIPTION	QTY.	MATERIAL	CONTENT	PART IDENT
8	オプティカル・アライメントピン-01 Optical Alignment Pin	2	PES (GF)	黄色 Yellow	SM-13507
7	コイルばね-K5077 Coil spring	4	SUS DIA.0.12	KS産業製No.5077(Standard Product)	
6	コンタクト Contact	16	C	Ni-Auめっき (BF級)	
5	1007 Contact	16	BeCu t0.25	Ni-Au Pl. (Class BF)	SL-13987
4	IC189-508 レバー Lever	2	PEI (GF)	黒色 Black	SL-16672
2	IC191-0482-004* 基板B Insulator B	1	PEI (GF)	黒色 Black	SL-20161
1	IC191-0482-004 基板A Insulator A	1	PEI (GF)	黒色 Black	SL-20160

TOLERANCES ±0.3
 Unless otherwise specified

山一電機株式会社
 YAMAICHI ELECTRONICS Co.,Ltd.

分類 (CLASS) TSOP-p0.5-48P

名称 (TITLE) IC191-0482-004*

図番 (DRW. NO.) KL-13471

承認 APP. S. Abe

承認 APP. N. Kawamura

検図 CHK. N. Tomura

製図 DRW. N. Kawamura

設計 DSGN. N. Kawamura

尺度 SCALE 4/1

単位 mm

DIMENSION 三角図法 3RD. ANGLE PROJECTION

承認 APP. S. Abe

承認 APP. N. Kawamura

検図 CHK. N. Tomura

製図 DRW. N. Kawamura

設計 DSGN. N. Kawamura

尺度 SCALE 4/1

単位 mm

DIMENSION 三角図法 3RD. ANGLE PROJECTION