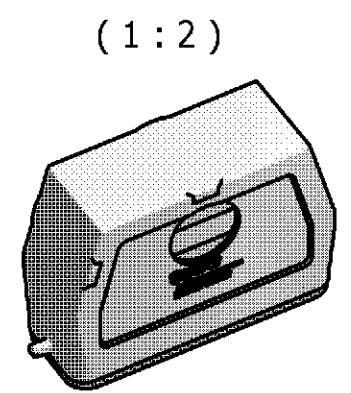
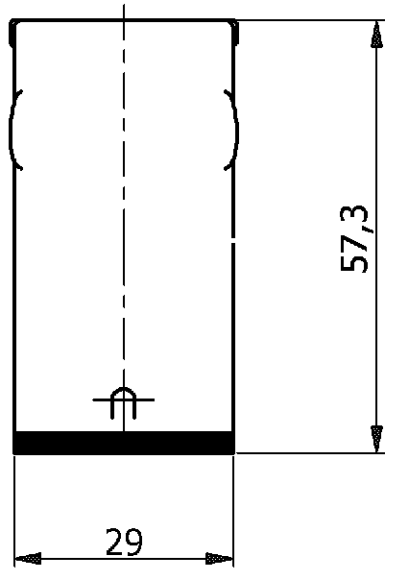
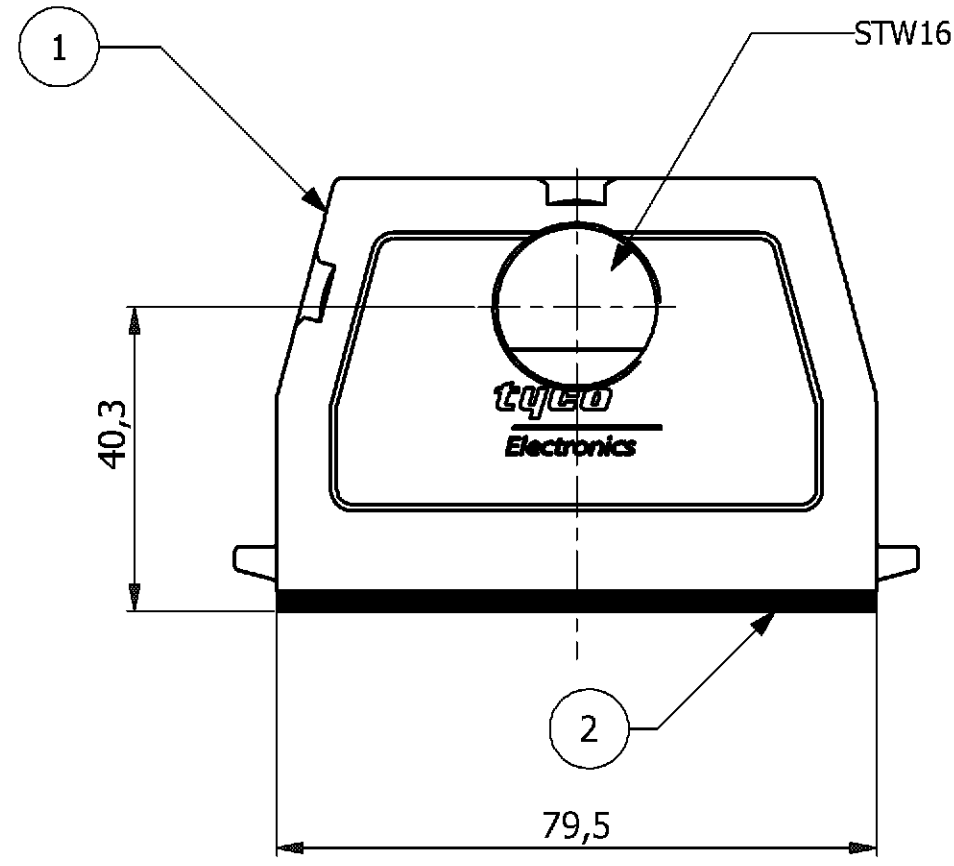


NOTES

- 1 PACKAGING QUANTITY: 5 PIECES PER BOX
- △ 2 MATERIAL: HOUSING: ALUMINIUM DIECASTING ALLOY
- △ 3 SURFACE: VARNISH- GREY
- 4 VARNISH ON THE INSIDE NOT NECESSARY



PN 0-1 as shown

PN 0-1

Ordering Text:
HA.16.STW.1.16.G

QTY	DESCRIPTION	MATERIAL	SURFACE	COLOR	ITEM NO.	REMARKS
1	Profile Seal	Neoprene	-	Black	2	-
1	Hood HA	Aluminium	-	Grey	1	-

THIS DRAWING IS A CONTROLLED DOCUMENT FOR AMP INCORPORATED. IT IS SUBJECT TO CHANGE AND THE CONTROLLING ENGINEERING ORGANIZATION SHOULD BE CONTACTED FOR THE LATEST REVISION. DIESSES ZEICHNUNGSDOKUMENT WIRD DURCH AMP INCORPORATED KONTROLLIERT. ÄNDERUNGEN, DIE DEM TECHNISCHEM FORTSCHRITT DIENEN, SIND VORBEHALTEN. DEN JEWELLS LETZTGÜLTIGEN ÄNDERUNGSSTAND ERFAHREN SIE AUF ANFRAGE.		DWN	P.BENNUR		2/24/2006		Tyco / Electronics AMP GmbH D - 53819 Neunkirchen						
DIMENSIONS: DIMENSIONEN: mm 		CHK	R.SRINIVAS		3/10/2006								
		APVD	T.SCHNURPFEL		3/10/2006								
TOLERANCES UNLESS OTHERWISE SPECIFIED: ALLGEMEINTOLERANZEN n. ISO 8015 - mH-E n. ISO 2768 - 140 n. DIN 16901- 0 PLC # 1 PLC # 2 PLC # 3 PLC # ANGLES / WINKEL #		PRODUCT SPEC. / PRODUKTSPEZ.		NAME		HOOD HA.16.STW.1.16.G							
		APPLICATION SPEC. / VERARBEITUNGSSPEZ.		SIZE	CAGE CODE		DRAWING NO. / ZEICHNUNGS-NR.	RESTRICTED TO NUR FUER					
MATERIAL		FINISH / OBERFLAECHE / FARBE		WEIGHT / GEWICHT	A3 00779		1102681						
△ 2		△ 3		CUSTOMER DRAWING / KUNDENZEICHNUNG		SCALE / MASSSTAB	1:1	SHEET / BLATT	1	OF / VON	1	REV. /	A1