

SJ100432  
(DRAWING NO.)

版数 REV.	年月日 DATE	DCN NO.	変更内容 DESCRIPTION	製図 DR.	担当 CHK.	査閲 APPD.	承認 APPD.
2	10.Mar.2004	054574	ADDED ITEMS		T.SHIODA	K.Kawase	S.Kashiwagi

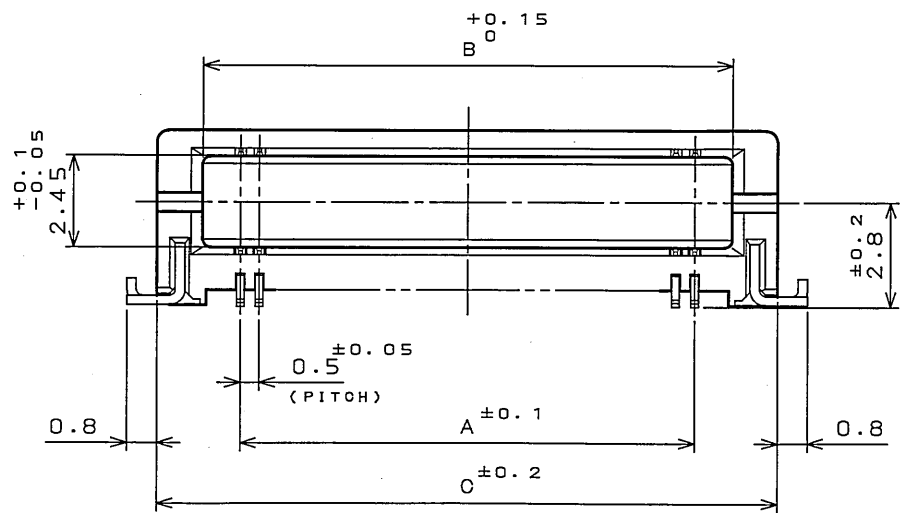
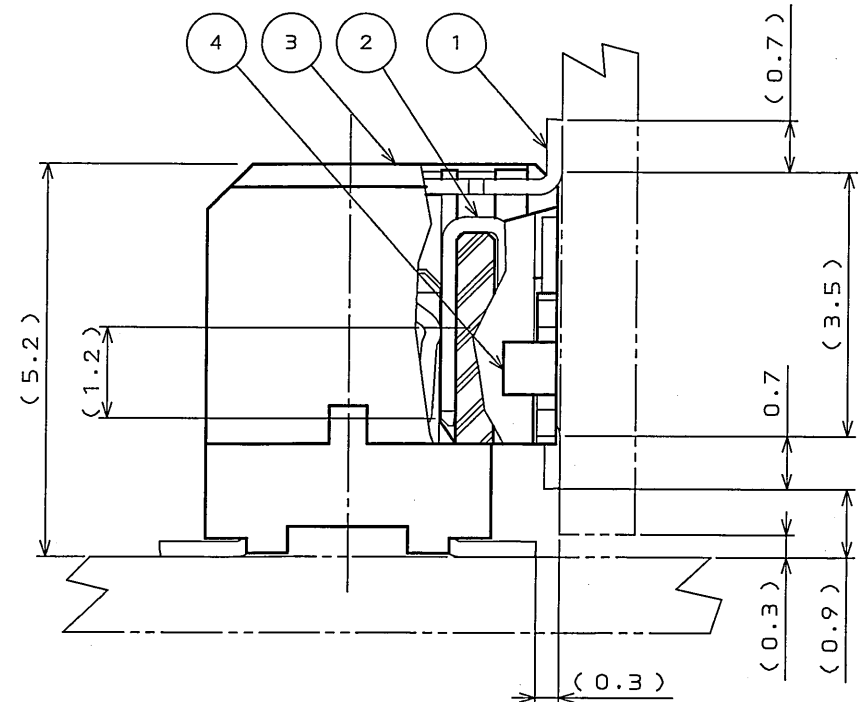
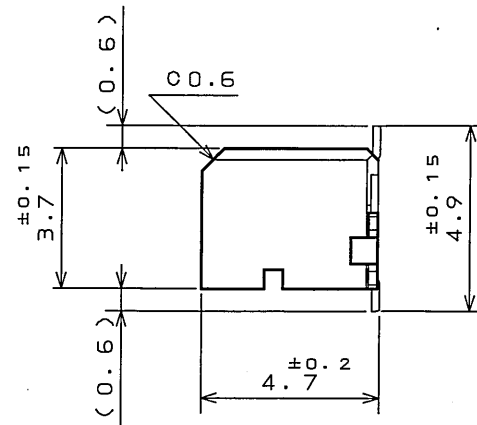
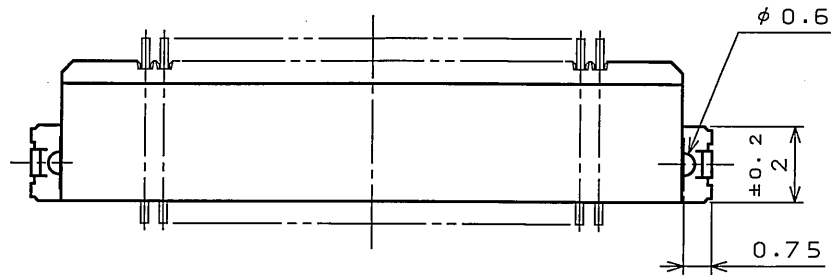
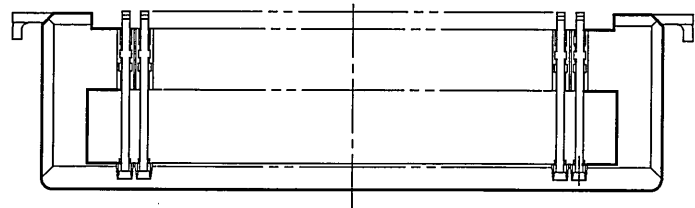


TABLE-1

NO. OF CONTACTS(N)	A	B	C	D
22	5.0	7.0	9.4	7.4
30	7.0	9.0	11.4	9.4
40	9.5	11.5	13.9	11.9
50	12.0	14.0	16.4	14.4
60	14.5	16.5	18.9	16.9
70	17.0	19.0	21.4	19.4
80	19.5	21.5	23.9	21.9
120	29.5	31.5	33.9	31.9

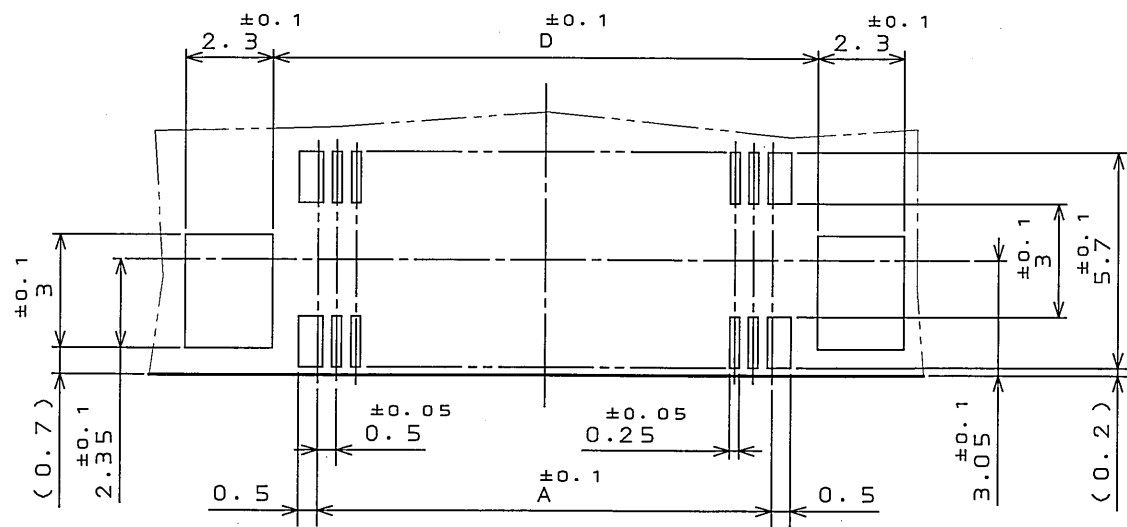
MATED CONDITION (REF.)

TABLE-2

FINISH	CONTACT AREA	TERMINAL AREA
A1E	GOLD(0.1μm MIN) OVER NICKEL	GOLD FLASH OVER NICKEL

NOTE1. COPLANARITY IS AS PER APPLICABLE SPECIFICATION.

1. 端子の振れ規定は適用仕様書による。



APPLICABLE P.C.B. DIMENSION (REF.)

符号 NO.	名称 DESCRIPTION	個数 QTY.	材料 MATERIAL	仕上 FINISH	備考 REMARKS
4	HOLD DOWN	2	COPPER ALLOY	(LEAD FREE)TIN/TIN ALLOY	
3	INSULATOR	1	GLASS FILLED PPS		UL94V-0 COLOR:BLACK
2	CONTACT B	N/2	PHOSPHOR BRONZE	TABLE-2	
1	CONTACT A	N/2	PHOSPHOR BRONZE	TABLE-2	

仕様書 (SPECIFICATION)	第1版 (ORIGINAL DATE)	尺貫法 (SCALE)	シリーズ (SERIES)
JACS-1385-*	4.Dec.2003	5:1	WR
製図 (DRAWING)	担当 (CHK.)	製図 (DRAWING)	名称 (TITLE)
S.MIURA	T.SHIODA	WR-*	P-HF-HD-A1E
査閲 (APPD.)	承認 (APPD.)	重量 (WEIGHT)	図面番号 (DRAWING NO.)
K.KAWASE	S.KASHIWA01		SJ100432
版数 (REV.)			2

DOF-0-212E(03.08)

0 10 20 30 40 50 60 70 80 90 100

LEAD FREE この製品は鉛フリー品です

JAE CONNECTOR DIV. PROPRIETARY.  
COPYRIGHT (C) 2003, JAPAN AVIATION ELECTRONICS INDUSTRY, LTD.