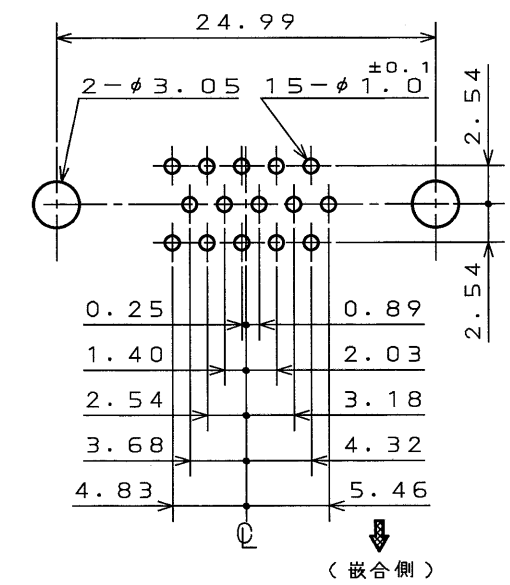
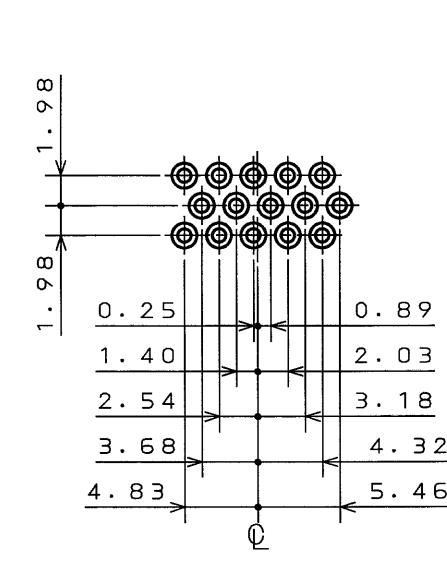
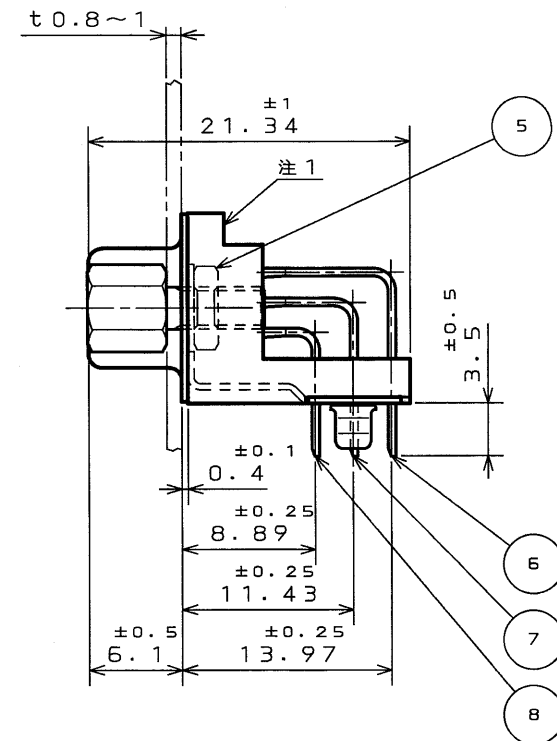
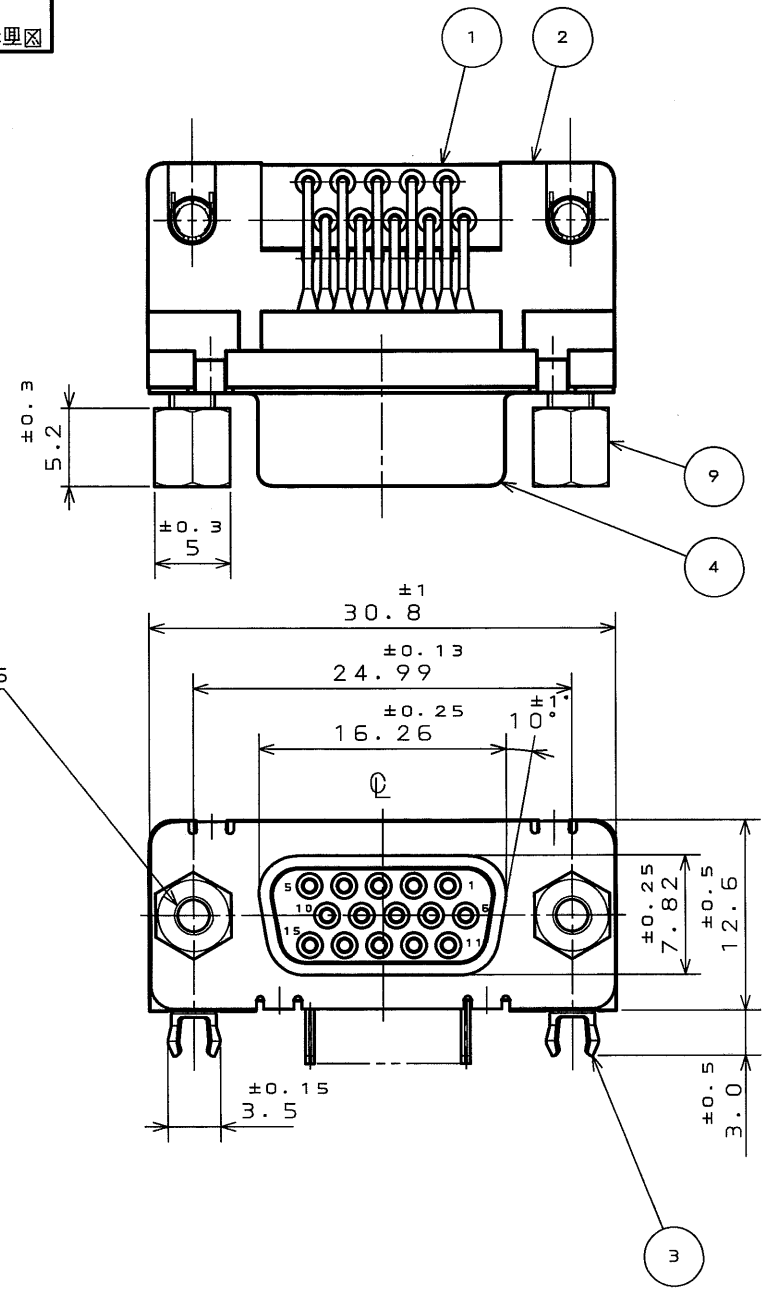


図面番号 (DRAWING NO.) SJ038417

版数 REV.	年月日 DATE	DCN NO.	変更内容 DESCRIPTION	製図 DR.	担当 CHK.	査閲 APPD.	承認 APPD.



嵌合面ロケーション寸法

基板取付穴寸法

- 注 1. 図示の位置に「社標」及び「品名」を表示する。
 但し、品名は略称とし「D02-M15SA」までとする。
 2. 嵌合部はニッケル上金メッキ (Au: 0.1 μm 以上)、スルーホール部は錫または錫合金 (無鉛) メッキである。

注 3. 嵌合固定ネジは仮締めである。

品番	品名	材質	仕上	備考
10	アースラグ	銅合金	錫メッキ	2
9	嵌合固定ネジ	鋼	錫または錫合金(無鉛)	2 M2.6
8	ソケットコンタクト#1	リン青銅	注2	5
7	ソケットコンタクト#2	リン青銅	注2	5
6	ソケットコンタクト#3	リン青銅	注2	5
5	六角ナット	鋼	ニッケルメッキ	2 M2.6
4	シェル	鋼	錫または錫合金(無鉛)	1
3	フックラグ	リン青銅	錫または錫合金(無鉛)	2
2	インシュレータ	ガラス入PBT	—	1 UL94V-0
1	ロケーションプレート	ガラス入PBT	—	1 UL94V-0

DOF-0-212D(98.02)

符号 NO.	名称 DESCRIPTION	個数 QTY.	材料 MATERIAL	仕上 FINISH	備考 REMARKS
仕様書 (SPECIFICATION)	第1版 (ORIGINAL DATE)	2003.3.3	製図 (SCALE)	2:1	名称 (TITLE)
一般公差 (GENERAL TOLERANCE)	製図 (DR.)	比良木 (雅)	担当 (CHK.)	高木 (洋)	D02-M15SA0
寸法 (DIMENSION)	角度 (ANGLES)	×° ±	×°× ±	査閲 (APPD.)	-10L9E
・ ±	×° ±	×°× ±	承認 (APPD.)	重量 (WEIGHT)	図面番号 (DRAWING NO.)
・ × ±	×° ±	×°× ±	承認 (APPD.)	重量 (WEIGHT)	SJ038417
・ ×× ±0.1	×° ±	×°× ±	承認 (APPD.)	重量 (WEIGHT)	版数 (REV.)
・ ××× ±	×° ±	×°× ±	承認 (APPD.)	重量 (WEIGHT)	1

LEAD FREE この製品は鉛フリー品です

CDS-03-199-50088 SIZE A3