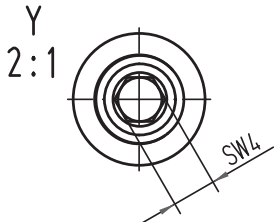
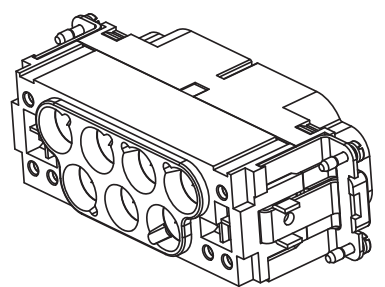
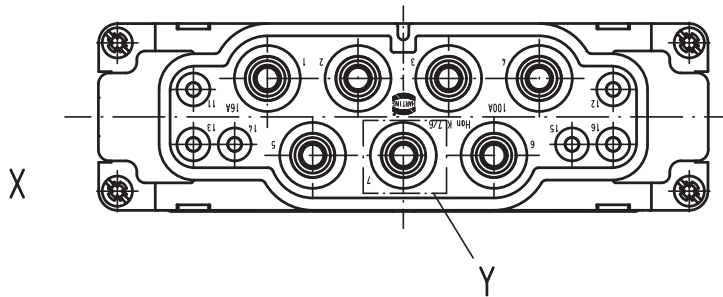
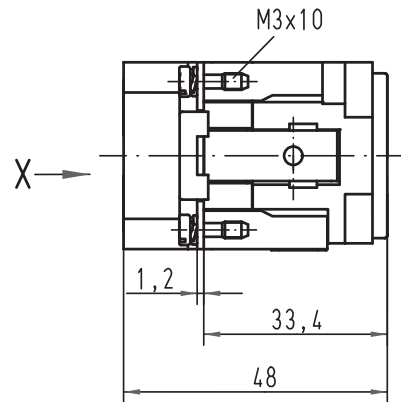
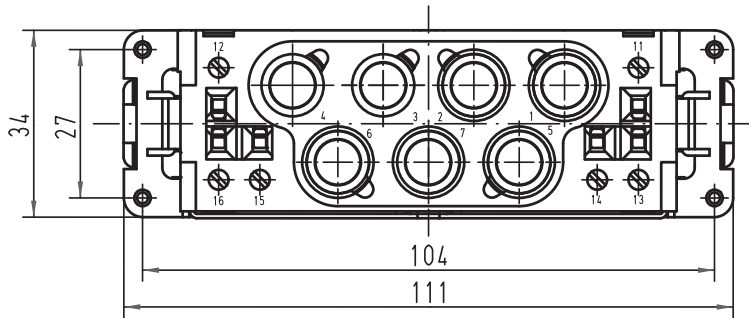


Alle Rechte vorbehalten/ All rights reserved



All Dimensions in mm Original Size DIN A 4		Techn. Character.			Nicht tolerierte Maß/Free size tolerances	
		Dat.	Name	Maßstab/Scale	<b>Han K7/6-M</b> 10-25mm <sup>2</sup> /50V	
		Detail.	25.01.08 ML	1:1		
		Insp.	Sch			
		Stand.			<b>TB 09 38 013 2651</b>	
413592			HARTING Electric GmbH & Co. KG D-32339 Espelkamp			
Mod.	Dat.	Name			Sub.	Blatt/page