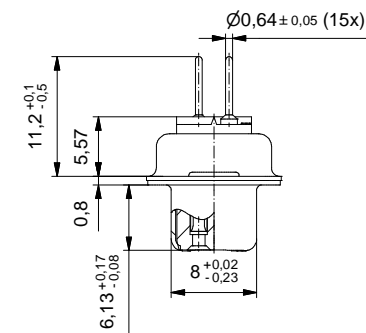


b) Technical specification:
Technische Daten:

Working voltage/ Betriebsspannung:	125 V AC
Insulation resistance/ Isolationswiderstand:	≥5 GΩ
Dielectric withstanding voltage/ Spannungsfestigkeit:	1000V, 50 Hz, 1 min.
Temperature range/ Temperaturbereich:	-55 °C ... +125 °C
Current rating/ Strombelastbarkeit:	7,5 A (UL) / 5 A (CSA, VDE)
Mating cycles/ Steckzyklen:	Quality class 1 = 500 Gütestufe 1 Quality class 2 = 200 Gütestufe 2 Quality class 3 = 50 Gütestufe 3

**Materials/
Werkstoffe:**

Contact/ Kontakt:	Cu alloy, Au over Ni
Insulator/ Isolierkörper:	PBT GF UL 94 V-0, black/schwarz
Shell/ Gehäuse:	Steel, Sn over Ni



Part no. / Part Marked/ Art.-Nr. / Bedruckung:	Contact plating/ Kontakt Veredelung:
164A10079X	Gold Flash over Nickel Gold über Nickel
164B10079X	20 µm Hard Gold over min. 50 µm Nickel 20 µm Gold über min. 50 µm Nickel
164C10079X	30 µm Hard Gold over min. 50 µm Nickel 30 µm Gold über min. 50 µm Nickel

Index: b Ä6271 12.08.16 LU Status: InBearbeitung RoHS & REACH compliant/konform	Scale/Maßstab: 2:1		dim. in mm D-SUB Female 15pol. D-SUB Buchsenleiste 15pos.	dwg no / Z.-nr.: 16K1A2078 DIN-A3 1 / 1
			Date/Datum: 30.05.2007 Name: Schmidt appd./gepr.: 30.05.2007 Mickenbecker	

The reproduction, distribution and utilization of this document as well as the communication of its contents to others without express authorization is prohibited. Offenders will be held liable for the payment of damages. Wir bitten Sie, die Weitergabe dieses Dokuments an Dritte zu vermeiden. Die Weitergabe dieses Dokuments an Dritte ist ohne schriftliche Genehmigung der Schmalz AG.