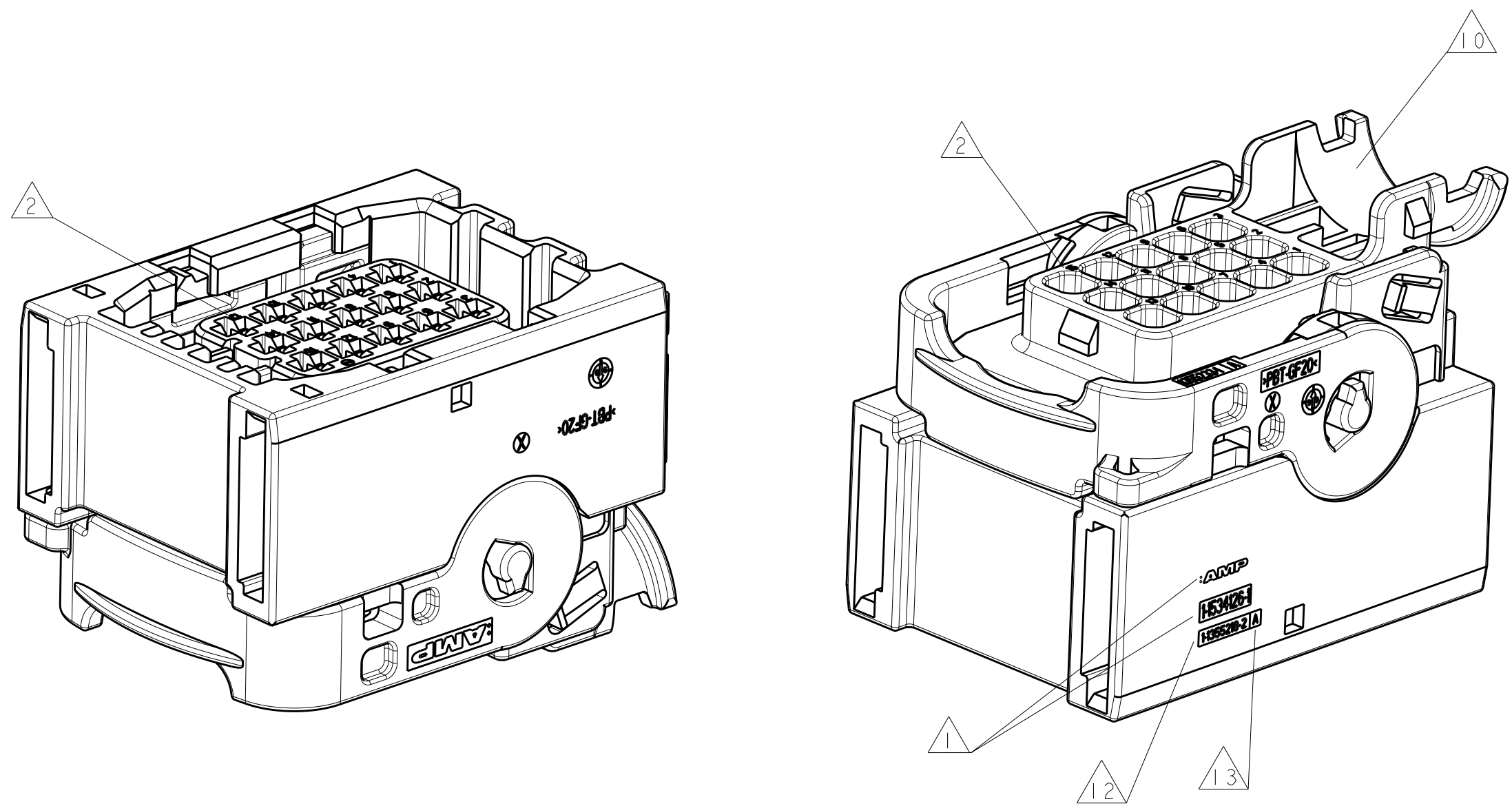


LOC	DIST	REV	DATE	BY	CHK	APPV
A1	-	1	15DEC2008	HH	RK	
		2	20OCT2009	HH	JG	



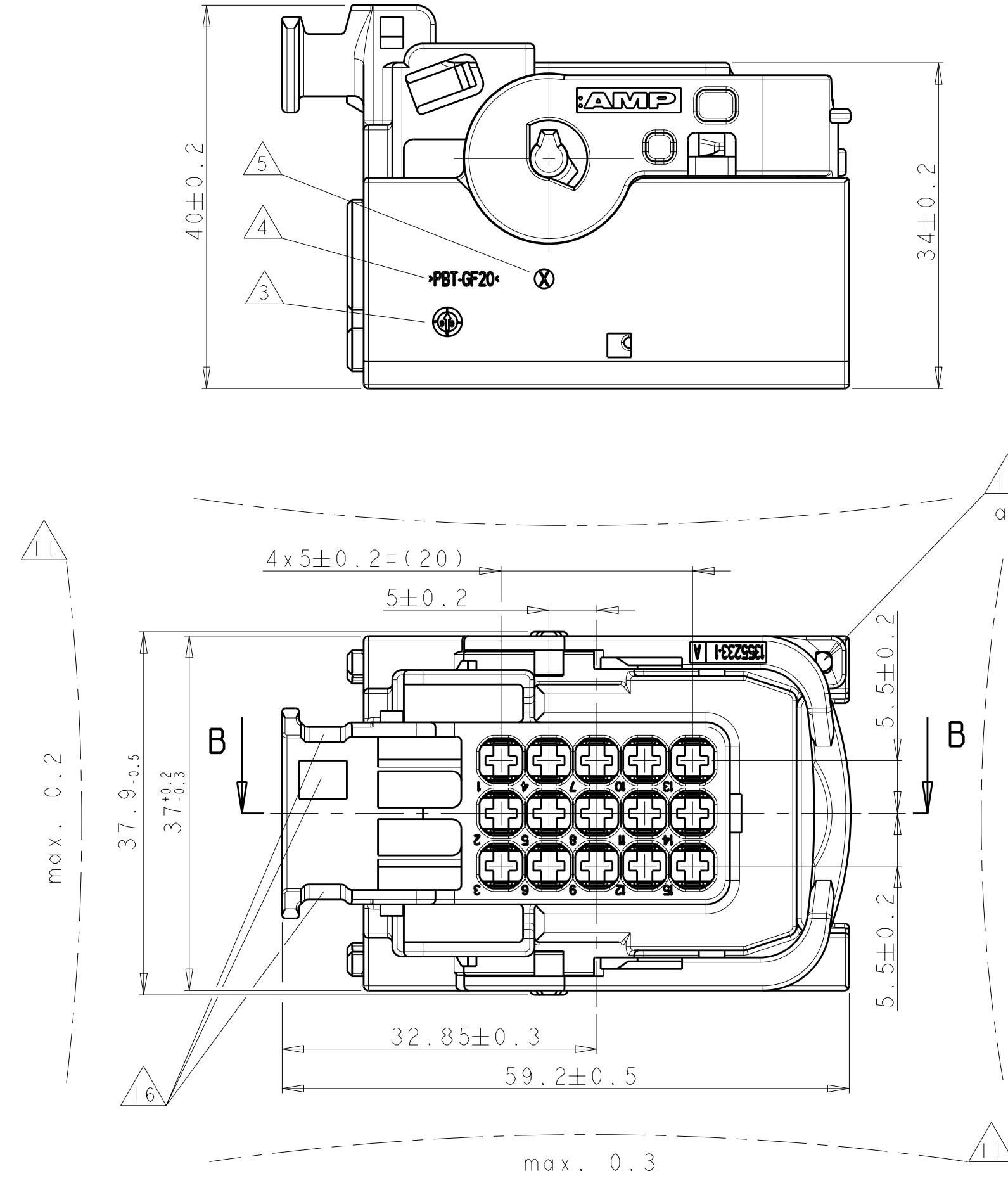
PN 1-1534126-1

CODING **A** (GROOVES A-C) AS SHOWN  
 Kodierung (Nuten A-C) wie gezeigt

**DELIVERY CONDITION:**  
 Lieferzustand:

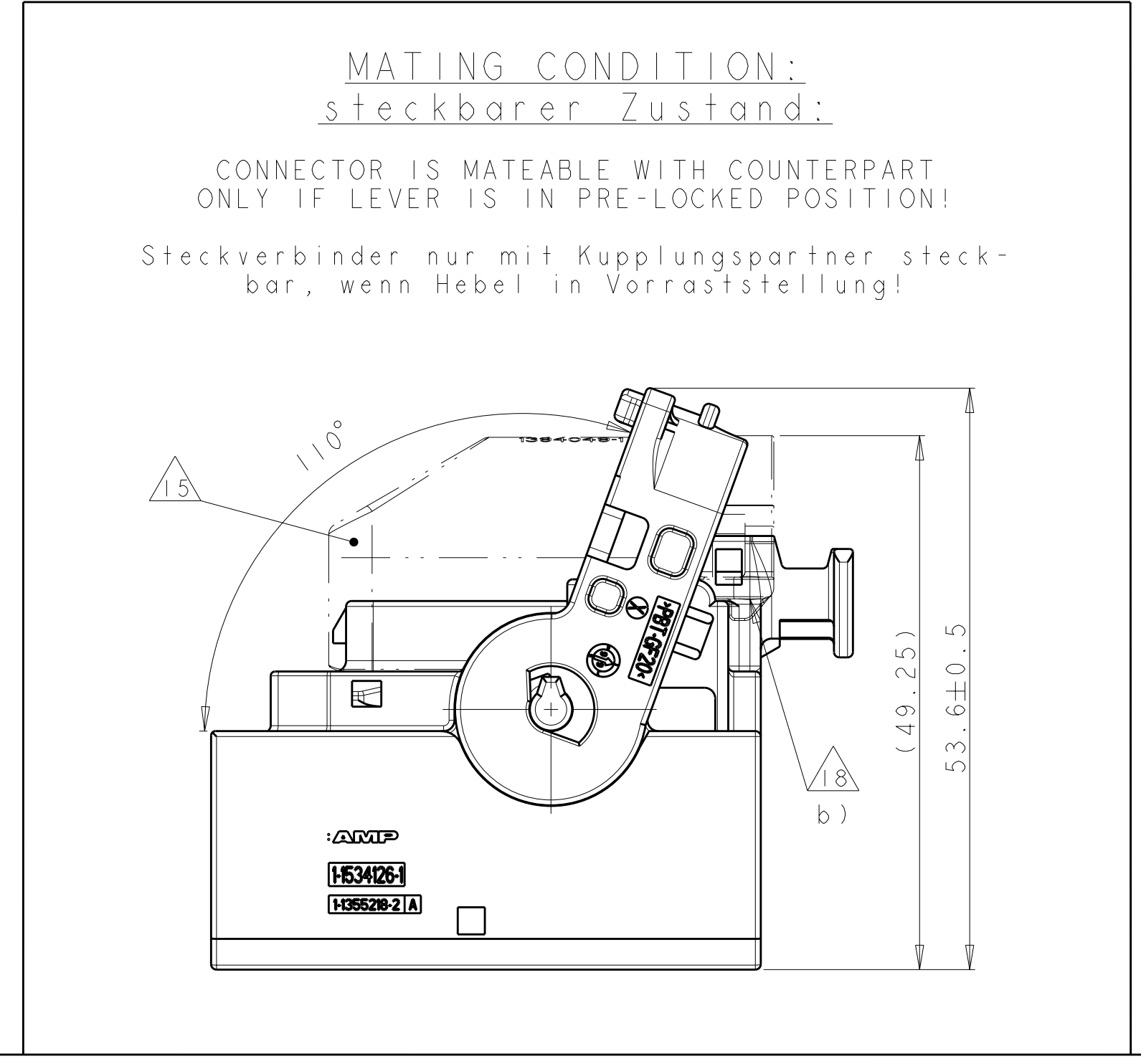
SECONDARY LOCKING DEVICE IN PRE-LOCKED POSITION, LEVER IN LOCKED POSITION.

2. Kontaktsicherung in Vorraststellung, Hebel in Verriegelungsstellung.



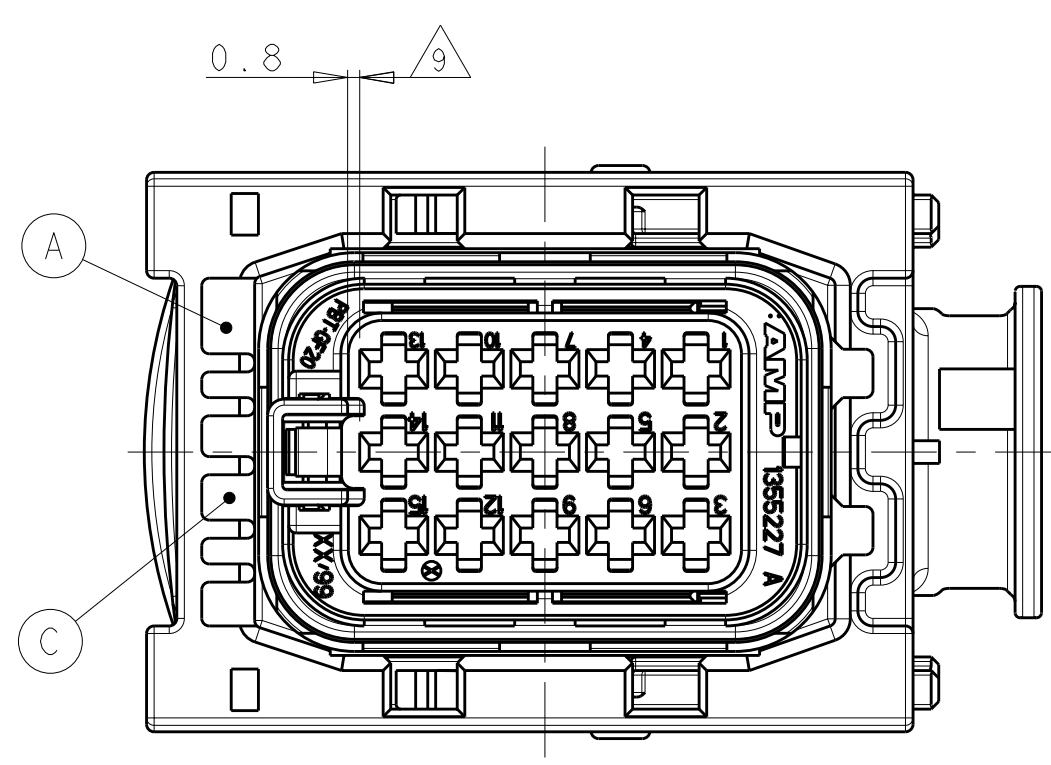
max. 0.2

max. 0.3



**MATING CONDITION:**  
 steckbarer Zustand:

CONNECTOR IS MATEABLE WITH COUNTERPART ONLY IF LEVER IS IN PRE-LOCKED POSITION!  
 Steckverbinder nur mit Kupplungspartner steckbar, wenn Hebel in Vorraststellung!



**FURTHER REALIZED CODINGS**  
 weitere existierende Kodierungen

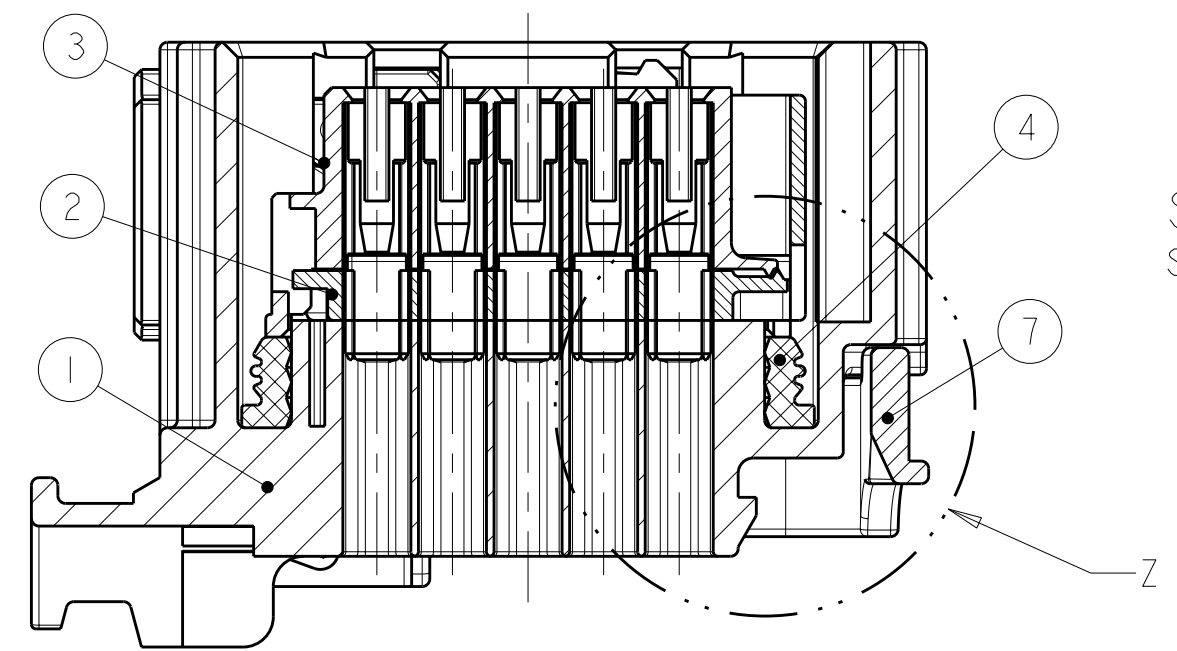
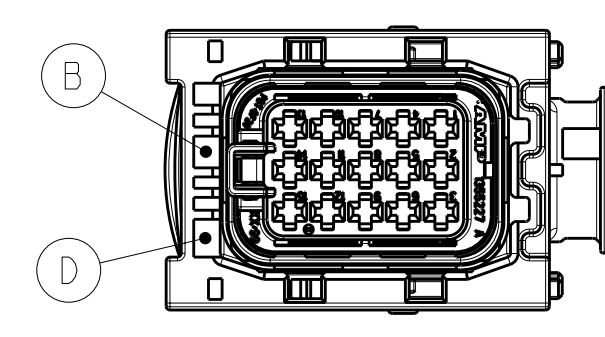
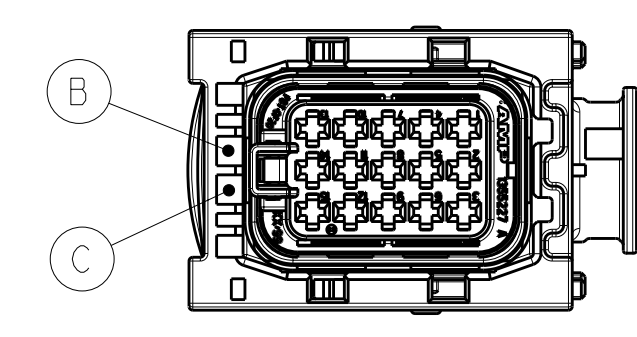
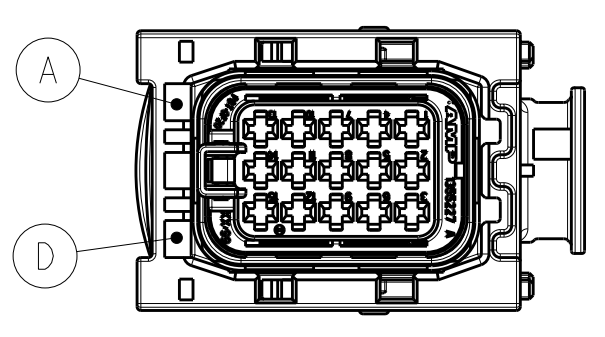
SCALE 1:1  
 M

**FURTHER POSSIBLE CODING**  
 weitere Kodierungsmöglichkeit

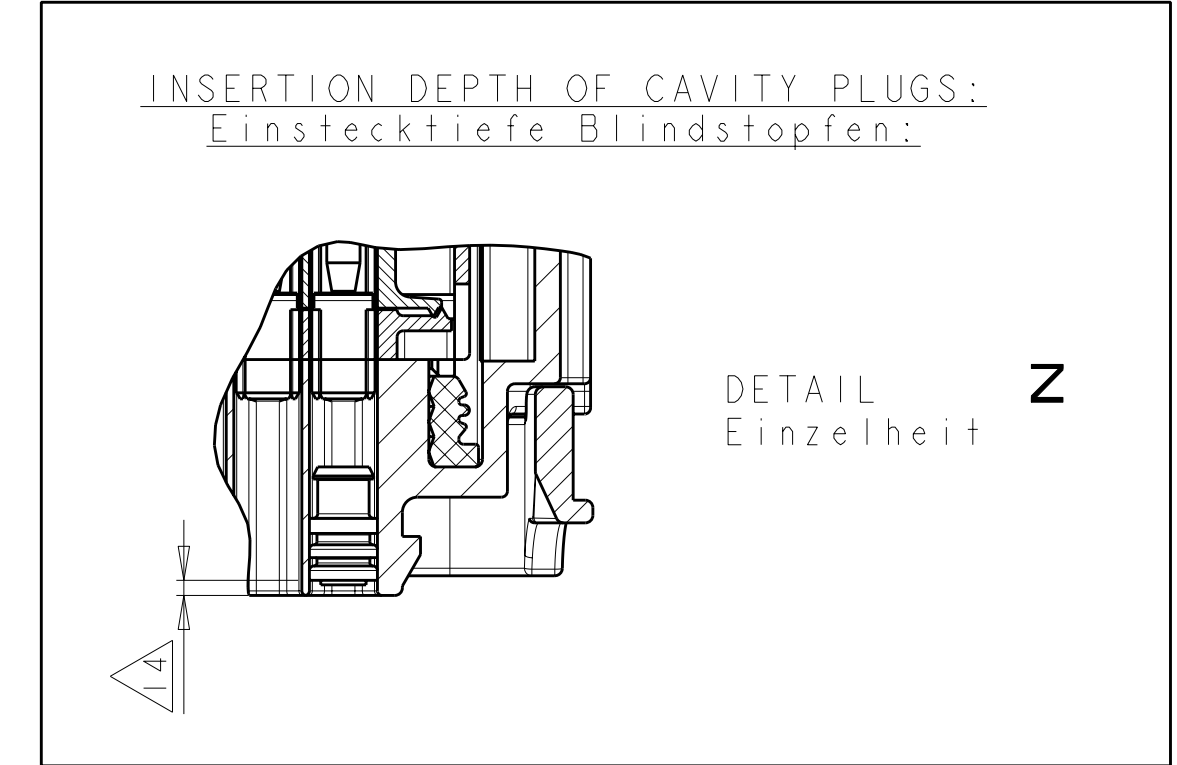
PN 2-1534126-1  
 CODING **B** (GROOVES A-D)  
 Kodierung (Nuten A-D)

PN 3-1534126-1  
 CODING **C** (GROOVES B-C)  
 Kodierung (Nuten B-C)

CODING **D** (GROOVES B-D)  
 Kodierung (Nuten B-D)



SECTION B-B  
 Schnitt



INSERTION DEPTH OF CAVITY PLUGS:  
 Einstecktiefe Blindstopfen:

DETAIL Einzelheit  
 Z

NOTES  
 Bemerkungen

- 1 AMP LOGO AND TE PART NUMBER ASS'Y  
 AMP Logo und TE Nummer Verkaufsteil
- 2 CAVITY NUMBERING  
 Kommerbezeichnung
- 3 PRODUCTION DATE OF ITEM 1  
 Produktionsdatum von Pos. 1
- 4 MATERIAL MARKING OF ITEM 1 ACC. TO VDA 260  
 Werkstoffkennzeichnung von Pos. 1 nach VDA 260
- 5 MOULD CAVITY MARKING  
 Nestkennzeichnung
- 6 LAYER PACKAGING IN CORRUGATED SHIPPING BOX  
 Lagenverpackung im Versandkarton
- 7 FITS TO TE INTERFACE DRAWING FOR TAB CONNECTOR 114-18085-030  
 Passend zu TE Anschluss-Ausfuhrungsschrift 114-18085-030
- 8 CAVITIES MATED WITH AMP MCP 2.8 CONTACTS (SWS) SEE PRODUCT GROUP DRAWING TE: 1355036  
 MAX. WIRE SIZE: 2,5mm<sup>2</sup> FLR  
 Kontaktkammern passend fuer AMP MCP 2.8 Kontakte (EDS) siehe Produkt-Gruppenzeichnung TE: 1355036  
 max. Drahtgrößenbereich: 2,5mm<sup>2</sup> FLR
- 9 SLIDING DISTANCE OF SECONDARY LOCKING DEV.  
 Verschiebeweg der zweiten Kontaktsicherung
- 10 DESIGNED FOR CORRUGATED TUBE NW13  
 Ausgelegt fuer Wellrohr NW13
- 11 WARPAGE TO . . . . PERMITTED  
 Verzug zulässig bis . . . .
- 12 TE PART NUMBER OF ITEM 1  
 TE Teilenummer von Pos. 1
- 13 REVISION STATUS OF ITEM 1  
 Revisionsstand von Pos. 1
- 14 INSERTION DEPTH OF CAVITY PLUG: 1\*3, CAVITY PLUG IS SHOWN SYMBOLICALLY ONLY AND NOT A PART OF ASS'Y 1534126!  
 Einstecktiefe der Blindstopfen: 1\*3, Blindstopfen ist nur symbolisch dargestellt und kein Bestandteil der Verkaufsass'y 1534126!  
 TE: 828922
- 15 FITTING COVER SEE DRAWING (COVER IS NOT A PART OF ASS'Y 1534126):  
 Passende Abdeckkappe s. Zeichnung (die Kappe ist kein Bestandteil der Verkaufsass'y 1534126):  
 TE: 1394049
- 16 SUITABLE CABLE TIE: MAX. WIDTH 4.4mm  
 Passender Kabelbinder: max. Breite 4.4mm
- 17 MALFUNCTION CAUSED BY LACQUER IS NOT COVERED BY TE WARRANTY  
 Funktionsbeeinträchtigung durch Lackieren liegt nicht im Einfluss und Gewährleistungsumfang von TE
- 18 FEATURES FOR OPTIONAL SEALING WITH EYE DIAMETER RESP. WIDTH 1.5"!  
 a) SEALING HOUSING/LEVER = CONNECTION  
 b) SEALING HOUSING/CAP (BOTH SIDES)  
 Elemente fuer optionale Plombierung mit Oesen-Durchmesser bzw. -Weite 1.5"!  
 a) Plombierung Gehäuse/Hebel = Steckverbindung  
 b) Plombierung Gehäuse/Kappe (beidseitig)

REV.	ITEM	DESCRIPTION	REVISION
1	1	LEVER Hebel	A 7
1	2	SLIDE, RH Schieber, rechts	A 6
1	3	SLIDE, LH Schieber, links	A 5
1	4	SEALING Dichtung	A 4
1	5	CAVITY BLOCK Kontaktgehäuse	A 3
1	6	SECONDARY LOCKING DEVICE zweite Kontaktsicherung	B 2
1	7	AMP MCP 2.8 HSG., CODING C, 90° NATURAL AMP MCP 2.8 HSG., CODING B, 90° orange AMP MCP 2.8 HSG., CODING A, 90° schwarz	A 1

TE ORDER-NO. TE Bestell-Nr.	REV.	CUSTOMER PART NO. Kunden Sach-Nr.
3-1534126-1	B	-
2-1534126-1	B	-
1-1534126-1	B	-

QUANTITY Stueck	MAT.	COLOUR Farbe	DESCRIPTION Beschreibung	REV.	ITEM
1	PBT-GF20	YELLOW gelb	LEVER Hebel	A	7
1	PA66-GF30	WINE RED weinrot	SLIDE, RH Schieber, rechts	A	6
1	PA66-GF30	WINE RED weinrot	SLIDE, LH Schieber, links	A	5
1	SILICONE	ORANGE orange	SEALING Dichtung	A	4
1	PBT-GF20	BLACK schwarz	CAVITY BLOCK Kontaktgehäuse	A	3
1	PBT-GF30	YELLOW gelb	SECONDARY LOCKING DEVICE zweite Kontaktsicherung	B	2
1	PBT-GF20	LIGHT BLUE lichtblau	AMP MCP 2.8 HSG., CODING C, 90° NATURAL	A	1
1	PBT-GF20	ORANGE orange	AMP MCP 2.8 HSG., CODING B, 90°	A	1
1	PBT-GF20	BLACK schwarz	AMP MCP 2.8 HSG., CODING A, 90°	A	1

DIMENSIONS MASSENEHLEN:	TOLERANCES UNLESS OTHERWISE SPECIFIED: ISO 8013	FINISH SURFACE/FARBE
mm	0.10	SEE TABLE s. Tabelle

APVD	DATE	BY	CHK	APPV	NAME	SIZE	CAGE CODE	DRAWING NO. ZEICHNUNGS-NR.	RESTRICTED TO NUR FÜR
HUEBNER	18-JUN-03	HASS	HASS	HASS	AMP MCP 2.8 SOCKET HOUSING 15POS., SEALED WITH SECONDARY LOCKING DEVICE	A1	00779	1534126	-