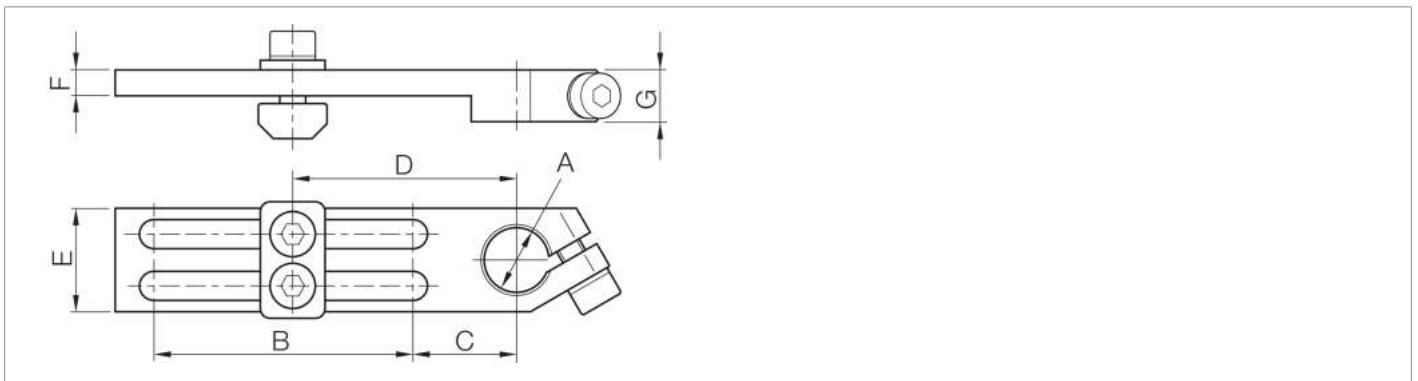
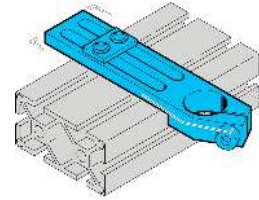




203887
SH-WSL-L-14-40-U
Winkelklemmstück

- Vielseitiges Haltesystem mit hoher Flexibilität
- Universelle Montage
- Stufenlose Justierung
- Robuste Bauweise



Technische Daten (typ.)	+20°C
Durchmesser	A: 14 mm
Abstandsmaß	C: 18 mm
Abstandsmaß	D: 38 mm
Abstandsmaß	E: 20 mm
Abstandsmaß	F: 5 mm
Abstandsmaß	F: 10 mm
Maß	B: 40 mm
Gehäusematerial	Metall
Komponente	Winkelklemmstück
Geeignet für	Klemmbolzen 14 mm
Produktserie	Z-UBT-KL-MS Montagesystem
Weitere Informationen / Zubehör	https://www.di-soric.com/203887