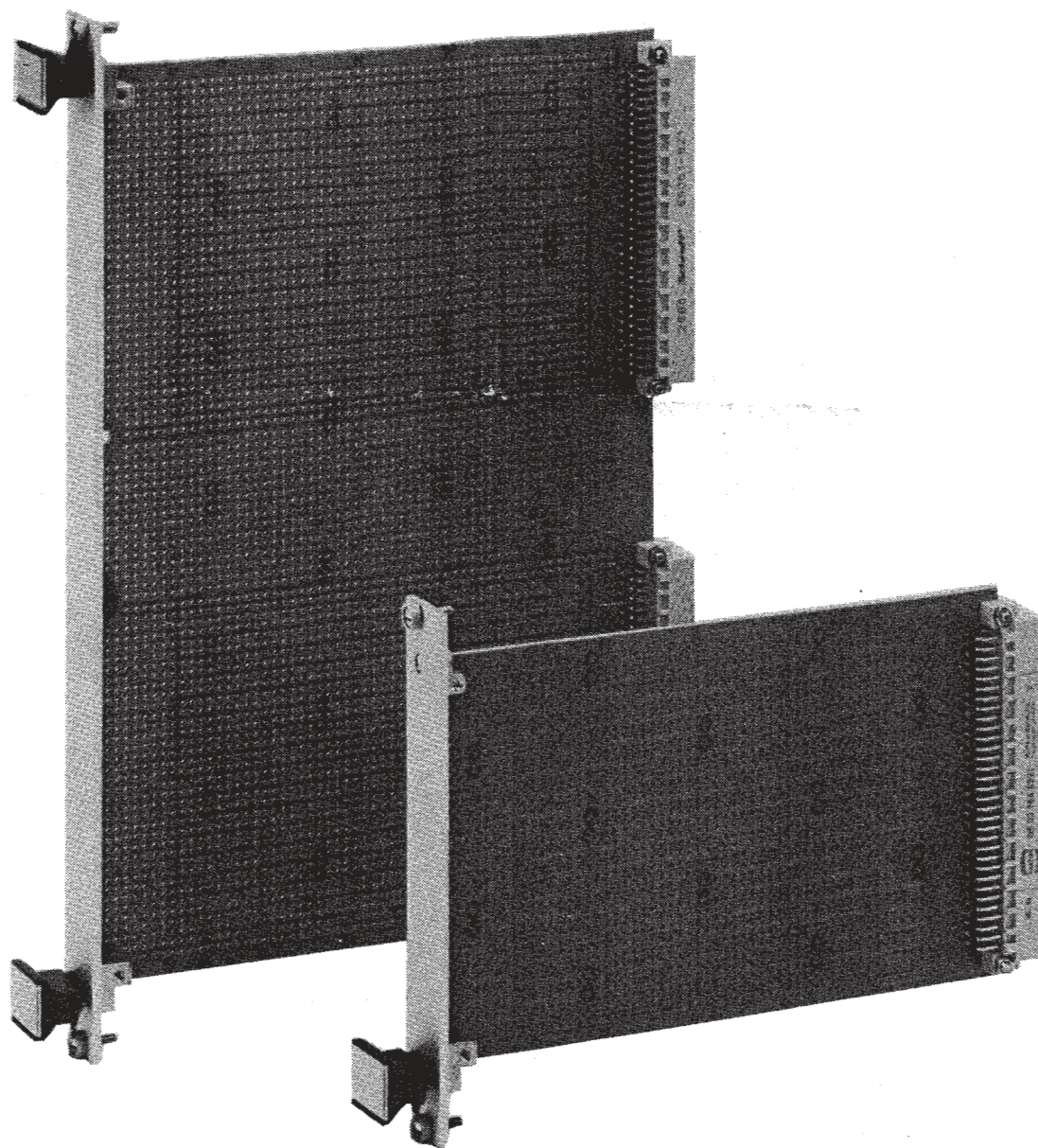
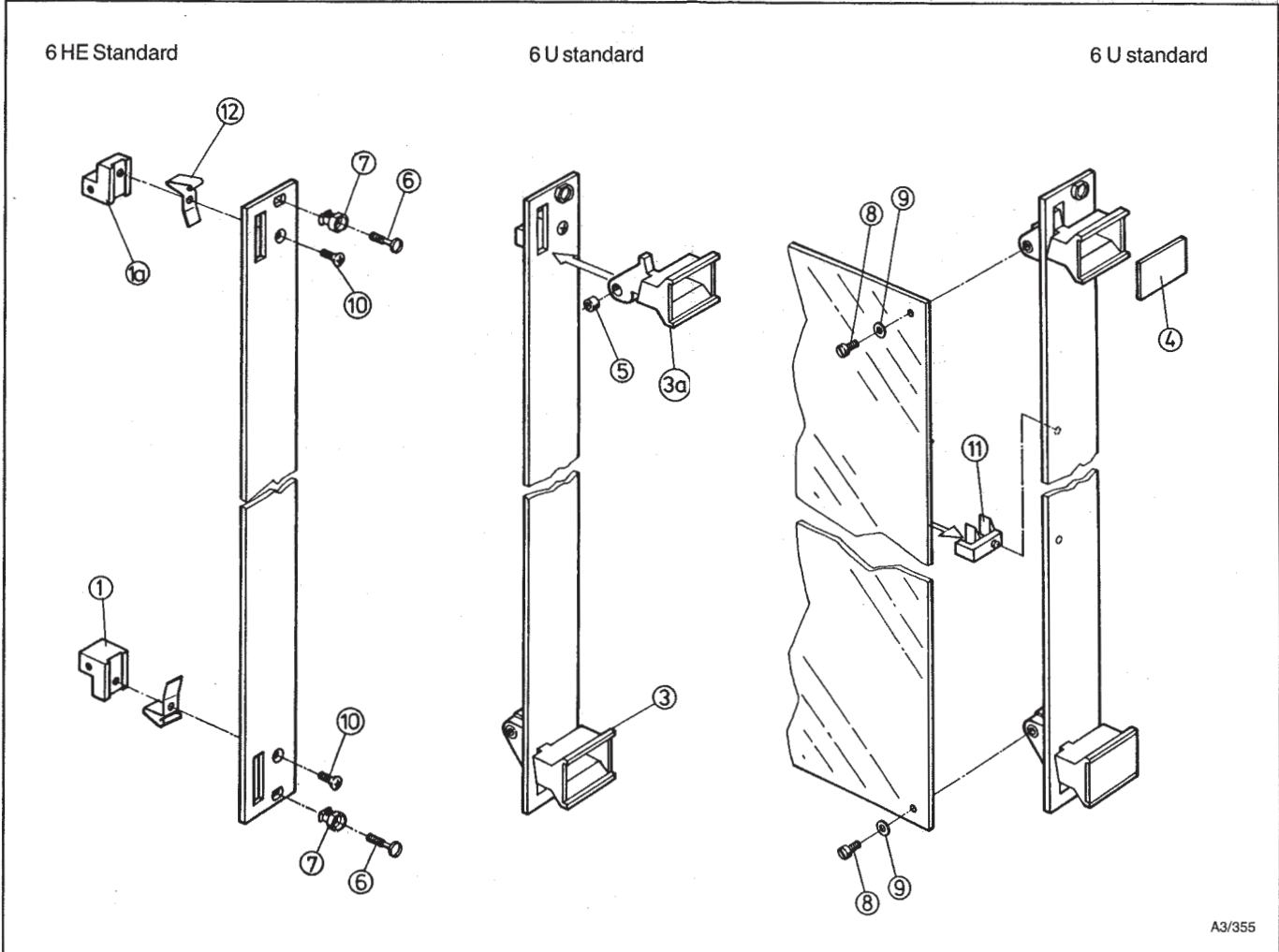
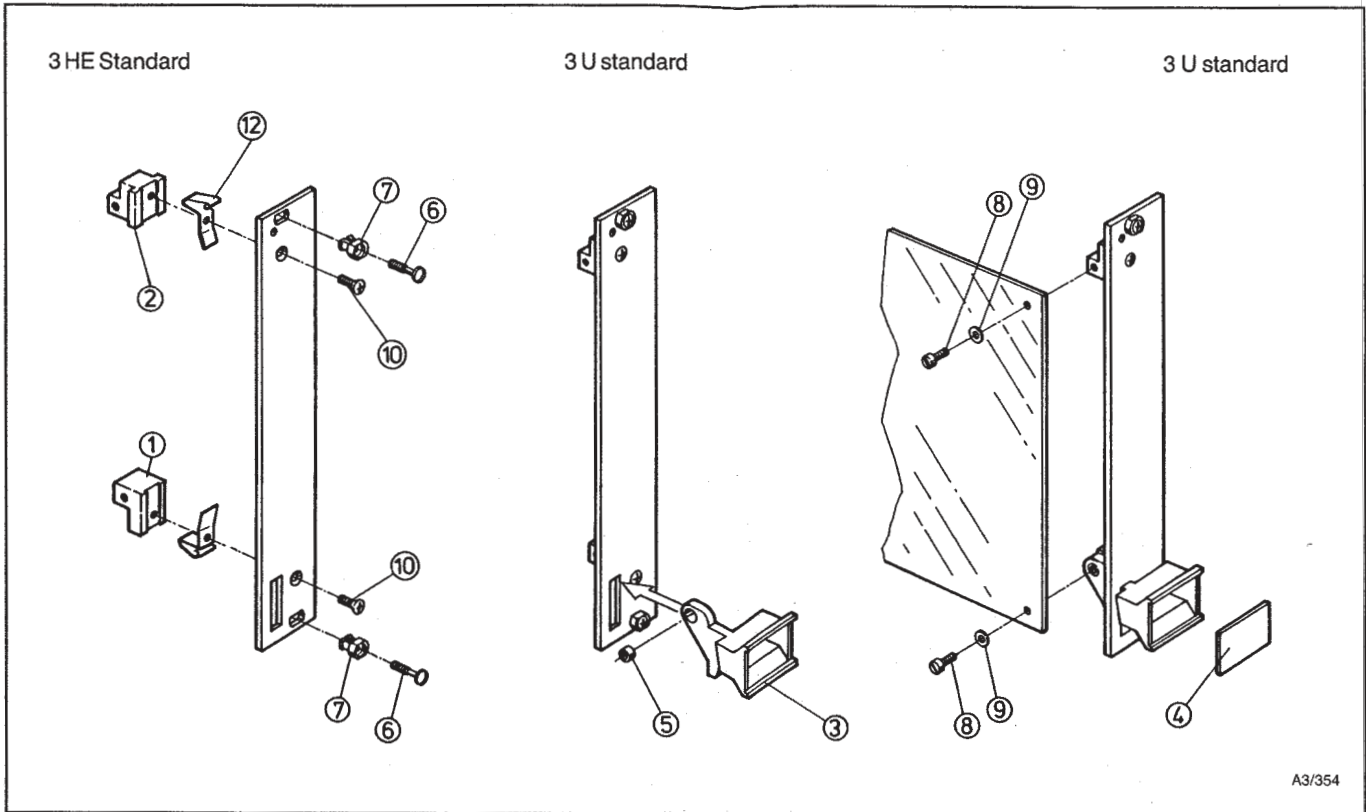


Benutzeranleitung
Aushebegriff für
Steckbaugruppen
Trapezform

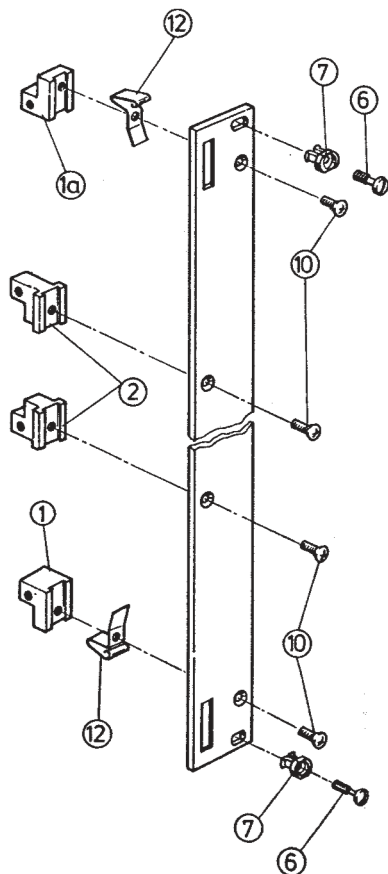
User Manual
Plug-in units Type 2
with Extractor handle C

Instructions utilisateur
Poignée d'extraction
trapézoïdale pour bloc c

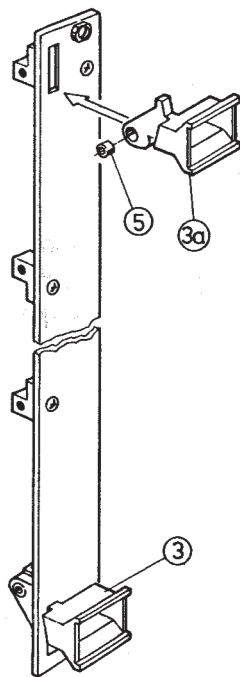




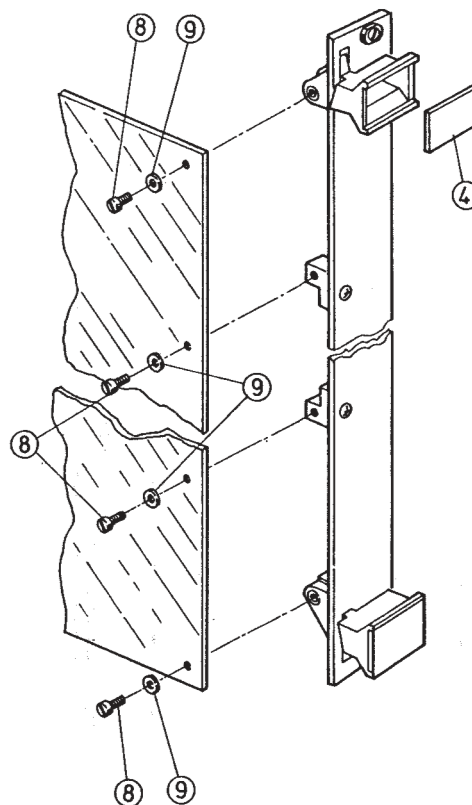
9 HE Standard



9 U standard



9 U standard

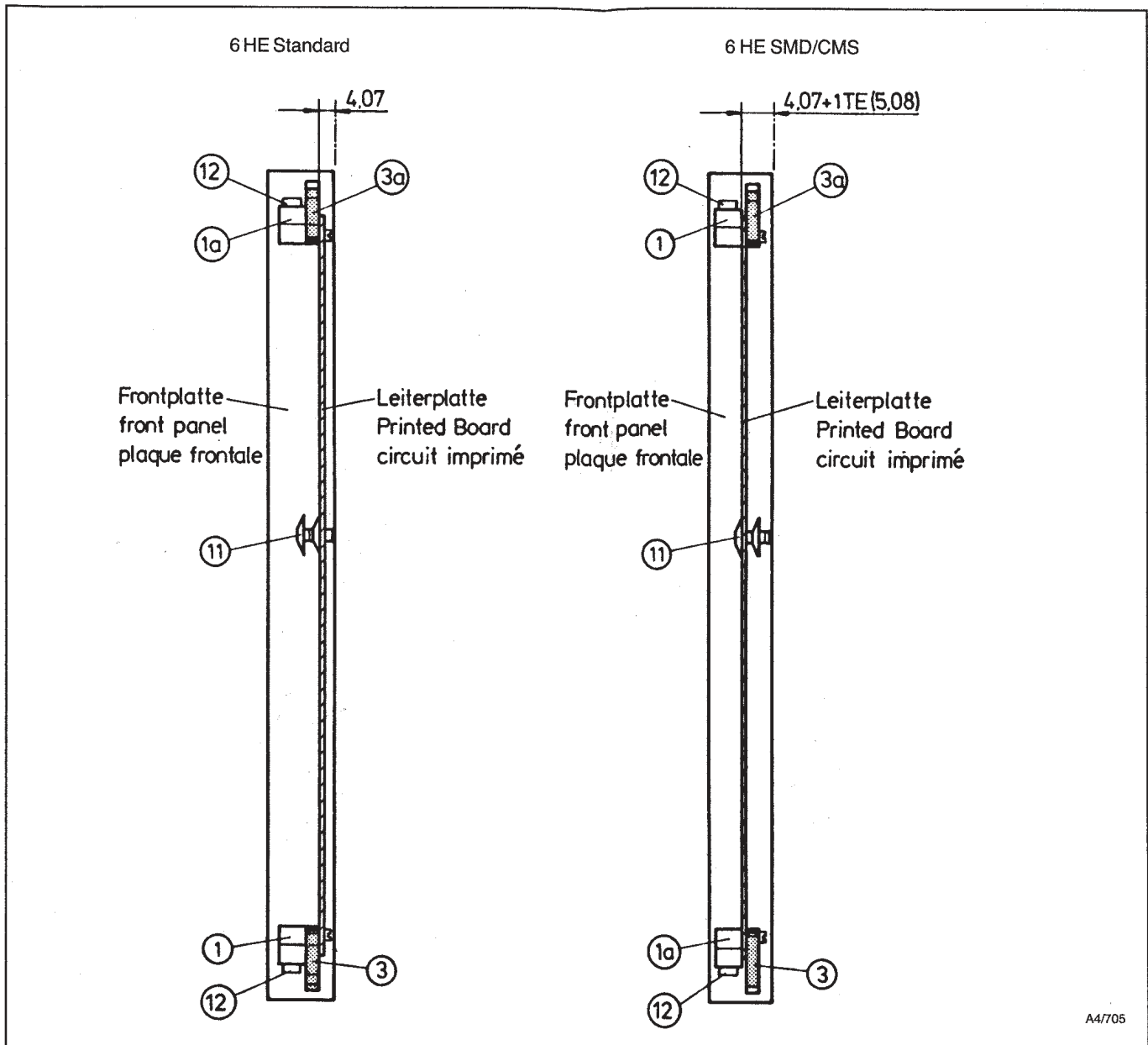


A3/710

- ① Leiterplattenhalter, unten (bei SMD oben)
- ①a Leiterplattenhalter, oben (bei SMD unten)
- ② Leiterplattenhalter
- ③ Aushebegriff unten
- ③a Aushebegriff oben
- ④ Beschriftungsblende
- ⑤ Buchse
- ⑥ Halsschraube M 2,5 × 11
- ⑦ Nippel
- ⑧ Zylinderkopfschraube M 2,5 × 8
- ⑨ Scheibe
- ⑩ Linsensenkschraube M 2,5 × 8
- ⑪ Leiterplattenhalter mitte
- ⑫ Kontaktfeder

- ① Board holder, bottom (top for SMD)
- ①a Board holder, top (bottom for SMD)
- ② Board holder, top 3 U
- ③ Extractor handle, bottom
- ③a Extractor handle, top
- ④ Identification plate
- ⑤ Bush
- ⑥ Collar screw M 2,5 × 11
- ⑦ Sleeve
- ⑧ Cheese head screw M 2,5 × 8
- ⑨ Washer
- ⑩ Raised c/sk screw M 2,5 × 8
- ⑪ Board holder middle
- ⑫ Contact springs

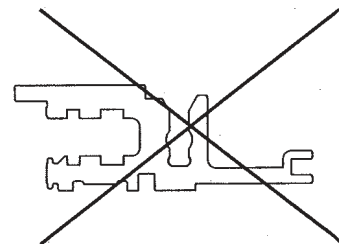
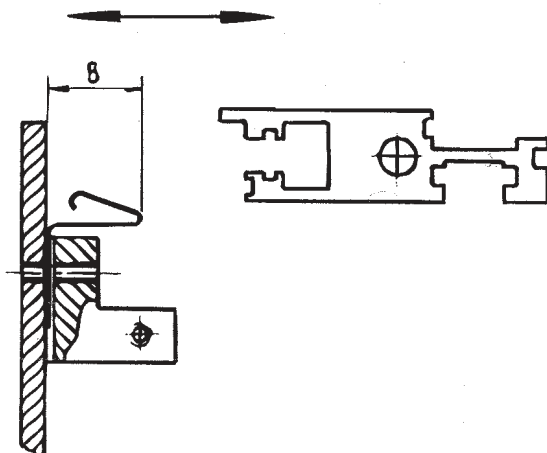
- ① équerre de carte inférieure (avec CMS en haut)
- ①a équerre de carte supérieure (avec CMS en bas)
- ② équerre de carte
- ③ poignée extractrice inférieure
- ③a poignée extractrice supérieure
- ④ plaquette d'identification
- ⑤ douille
- ⑥ vis à gorge M 2,5 × 11
- ⑦ oeillet
- ⑧ vis à tête cylindrique M 2,5 × 8
- ⑨ rondelle
- ⑩ vis à tête fraisée M 2,5 × 8
- ⑪ support central de circuit imprimé
- ⑫ ressort de contact



9 HE SMD/CMS auf Kundenanfrage
möglich

9 U on request

9 U CMS possible sur demande
du client



europac PRO