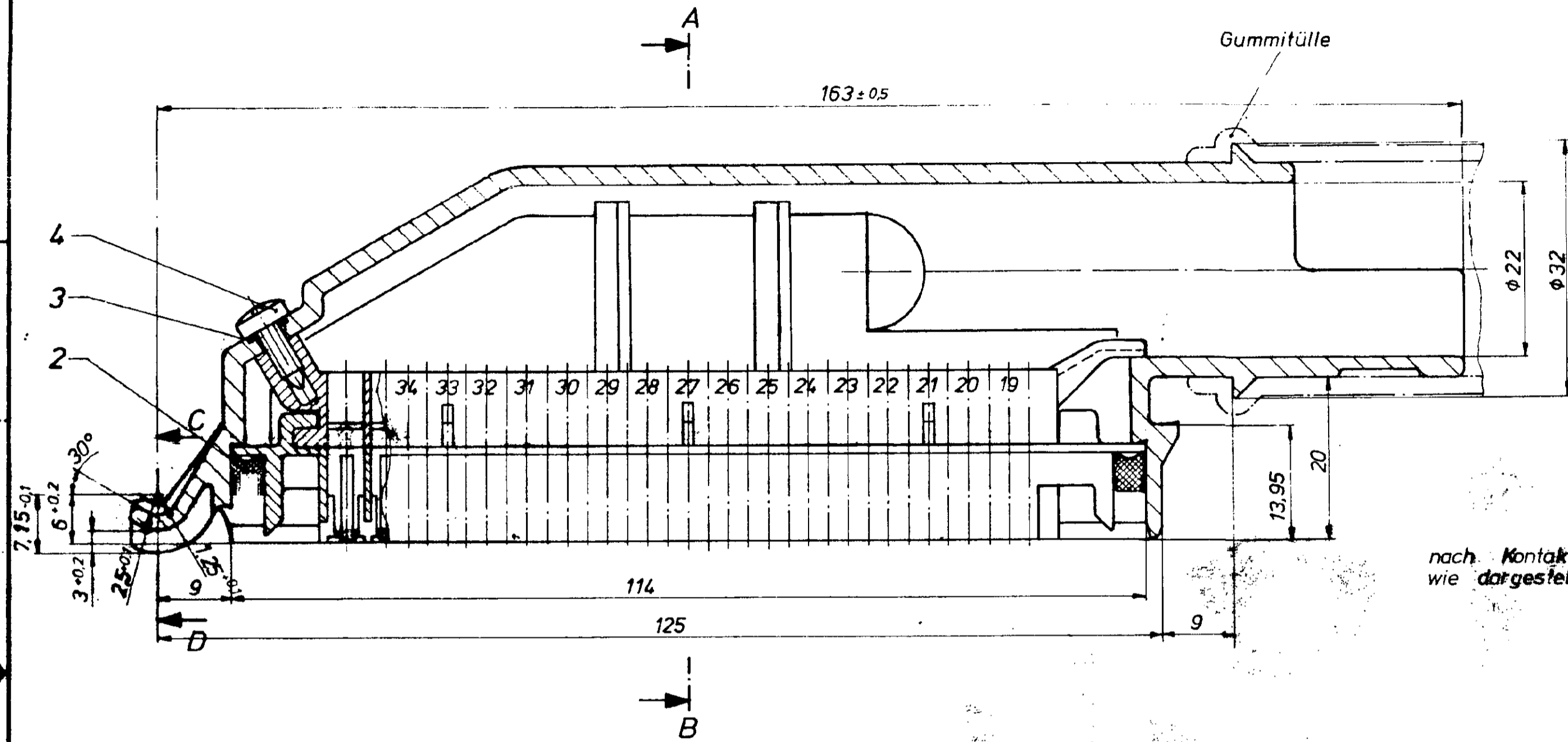


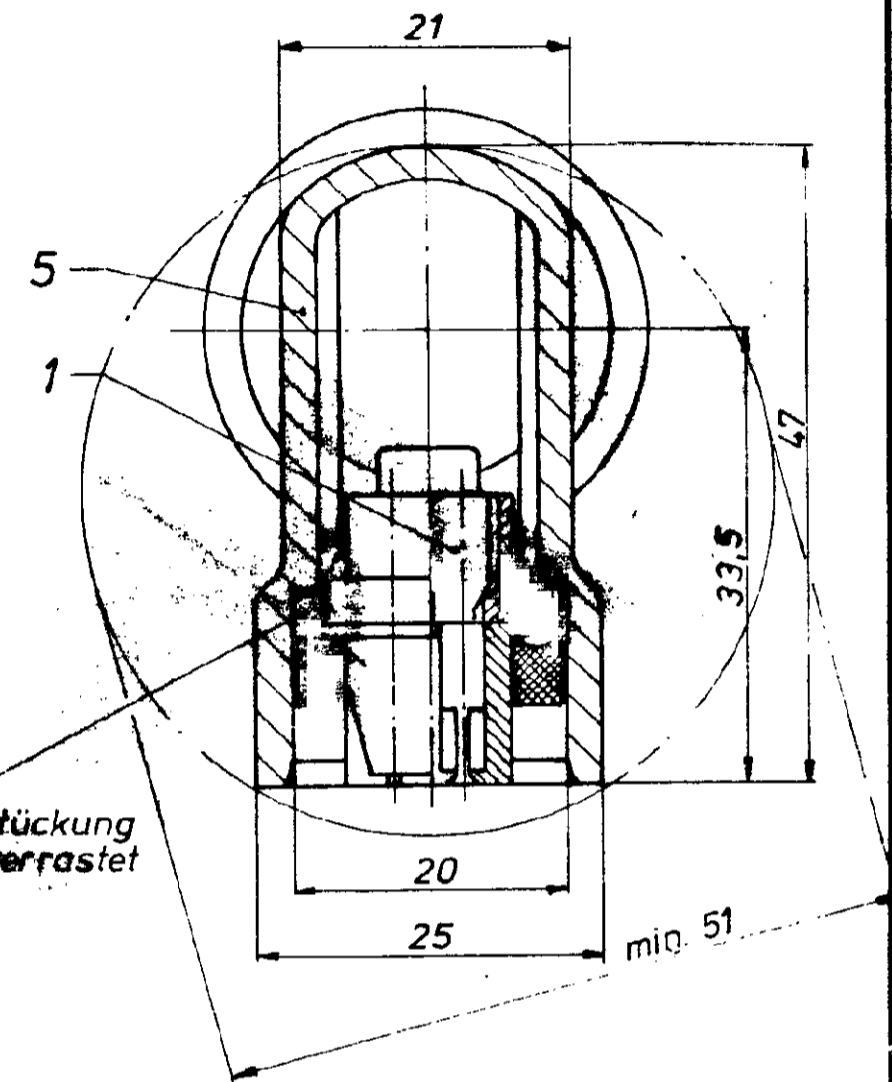
Zeichnung geschützt durch  
 © Copyright 1988  
 AMP DEUTSCHLAND GmbH  
 Alle Rechte vorbehalten

Index	Anderung	Tag	Name
A	Beschriftung geändert	15.2.89	K. Benke

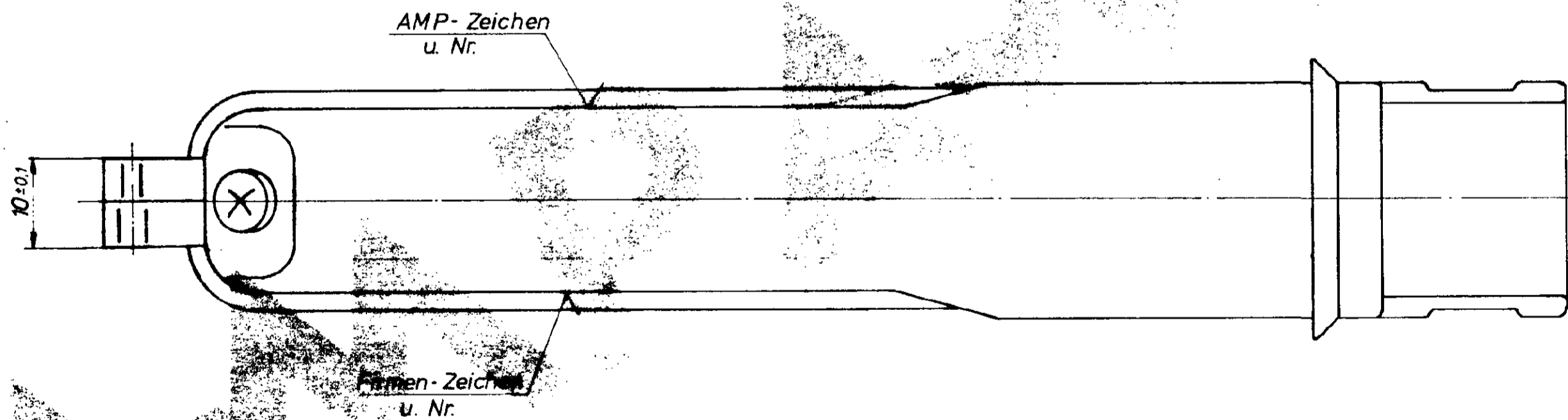


Gummitülle

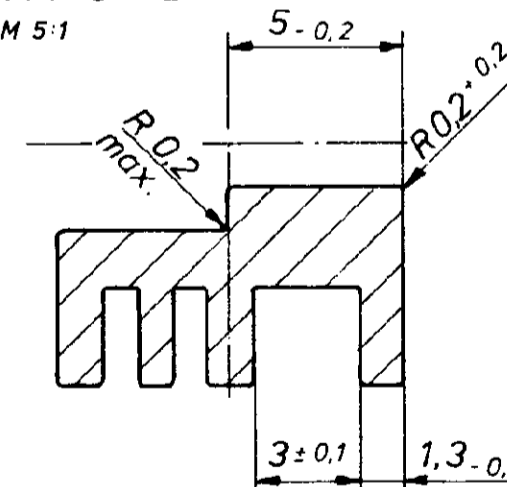
Schnitt A - B



nach Kontaktbestückung wie dargestellt verrastet



Schnitt C - D  
M 5:1



Änderungen, die dem technischen Fortschritt dienen, behalten wir uns vor.

Bei Bestellung nach Bestell-Nr. 963 059-1 sind die Teile je nach Bestell-Menge im Karton verpackt

Bei Bestellung nach Einzelteil-Bestell-Nr. sind die Teile je nach Bestell-Menge im Karton verpackt

Bestell-Nr.	Stück	Benennung	Pos.	Einzelteil-Bestell-Nr.
963 059-1	1	Griffschale	5	962 073-1
	1	Blechschrabe	4	825 215-1
	1	Flachdichtung	3	826 778-1
	1	Dichtung	2	827 201-1
	1	35pol.Gehäusef.Junior-Power-Timer Kont	1	827 200-1

<b>AMP</b> AMP DEUTSCHLAND GmbH Langen b Ffm		Benennung <b>35 pol. Stecker</b> für Junior-Power-Timer Kontakt		<b>K</b>
Bestell-Nr.	Werkstoff	Oberfläche Farbe	Nicht tolerierte Maßr ± 0,2 mm ± 1 ° Maßstab 2:1 (5:1)	
Getz. 14.11.1988 N.BÜRGER	Gepr. 17.11.88 K. Benke	Gepr.	Format <b>C</b>	Zeichnungs-Nr. <b>963 059</b>
				Blatt-Nr.