

4

3

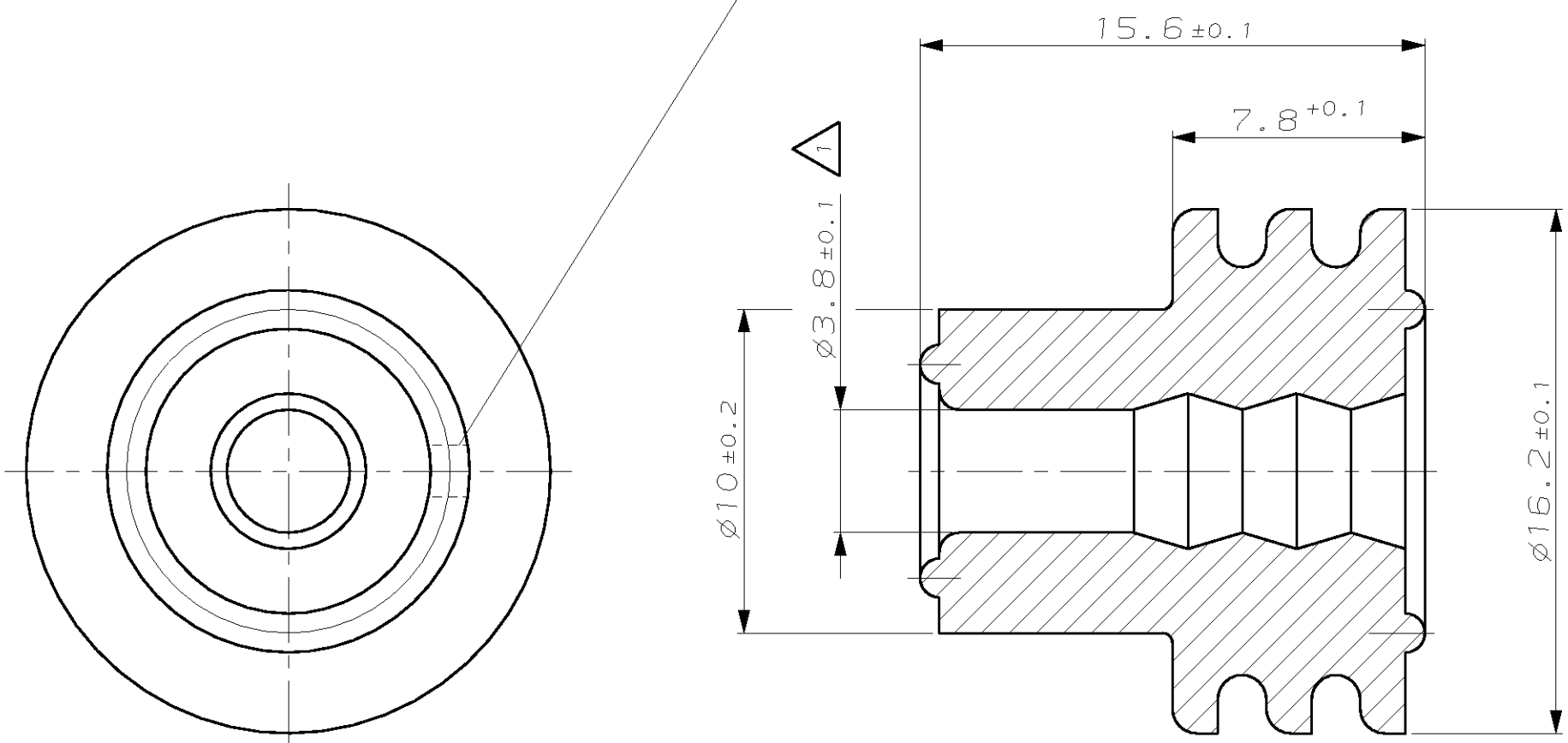
2

1

THIS DRAWING IS UNPUBLISHED. VERTRAULICHE UNVERÖFFENTLICHTE ZEICHNUNG  
 RELEASED FOR PUBLICATION FREI FUER VERÖFFENTLICHUNG  
 MATED WITH: PASSEND ZU: -  
 LOC AI DIST -  
 REVISIONS  
 AENDERUNGEN  
 DESCRIPTION  
 BESCHREIBUNG

REV.	DATE	DWN	APVD
A1	05-OCT-99	UE.	-
A2	02-08-02	RM	-

wahlweise unterbrochen  
 OPTIONAL INTERRUPTED



Bemerkungen  
 NOTES

- 1 Geeignet für Isolations Ø 4.7-5.3mm (FLK-LEITUNG 6.0mm<sup>2</sup>)  
 DEDICATED FOR INSULATION DIAMETER 4.7-5.3mm (FLK-CABLE WIRE SIZE 6.0mm<sup>2</sup>)
- 2 Teil entspricht VW-NR. 357 972 744 A  
 PART IS ACCORDING TO VOLKSWAGEN NO. 357 972 744 A

<small>THIS DRAWING IS A CONTROLLED DOCUMENT FOR AMP INCORPORATED. IT IS SUBJECT TO CHANGE AND THE CONTROLLING ENGINEERING ORGANIZATION SHOULD BE CONTACTED FOR THE LATEST REVISION. DIESSES ZEICHNUNGSDOKUMENT WIRD DURCH AMP INCORPORATED KONTROLLIERT. AENDERUNGEN, DIE DEM TECHNISCHEN FORTSCHRITT DIENEN, SIND VORBEHALTEN. DEN JEWELIS LETZTGUELTIGEN AENDERUNGSSTAND ERFAHREN SIE AUF ANFRAGE.</small>		DWN M. Ueckermann 05-OCT-99	<b>AMP</b> AMP Deutschland GmbH D - 63225 Langen	
DIMENSIONS: DIMENSIONEN: mm 		CHK Münk 05-OCT-99	Einzelleitendichtung für Maxi-Power-Timer u. 9.5mm Flachstecker	
TOLERANCES UNLESS OTHERWISE SPECIFIED: ALLGEMEINTOLERANZEN n. ISO 8015 n. ISO 2768 - mH -E n. DIN 16901 - 140 0 PLC ±- 1 PLC ±- 2 PLC ±- 3 PLC ±-		APVD -	NAME	RESTRICTED TO NUR FUER
MATERIAL SILIKON SHORE A 50° LUBRIZIERT		PRODUCT SPEC PRODUKTSPEZ. -	APPLICATION SPEC VERARBEITUNGSSPEZ. -	SIZE A3
ANGLES /WINKEL ±- FINISH /OBERFLAECHE/FARBE HELLBLAU		WEIGHT GEWICHT -	DRAWING NO ZEICHNUNGS-NR. C-1355307	REV A2
		CUSTOMER DRAWING /KUNDENZEICHNUNG		MASSSTAB 5:1 BLATT 1 OF 1 VON 1