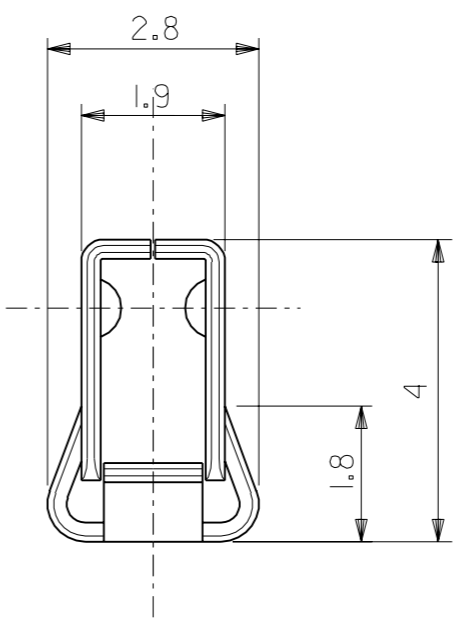
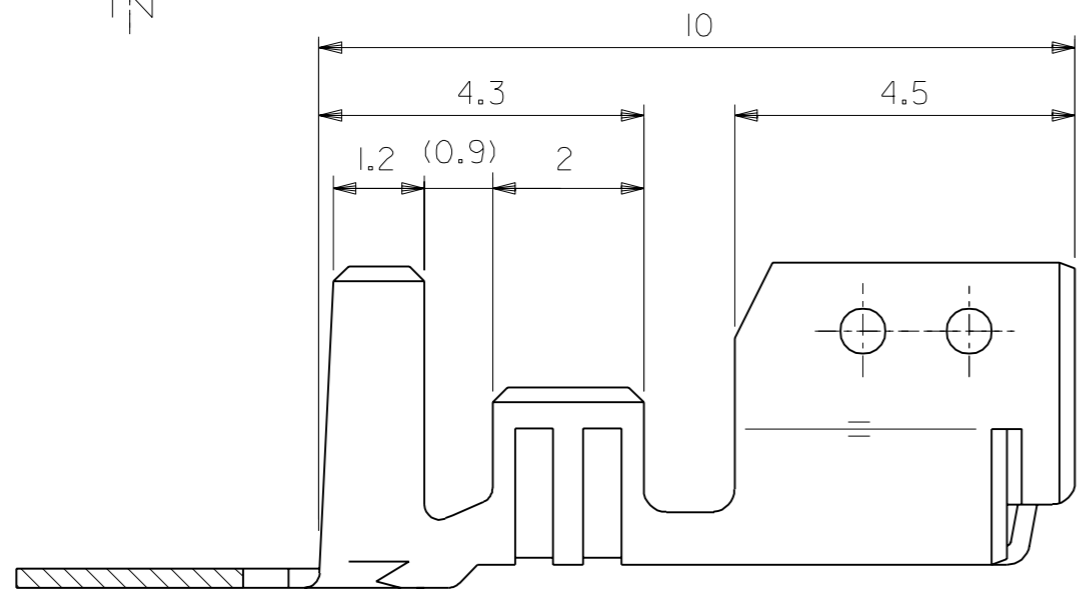
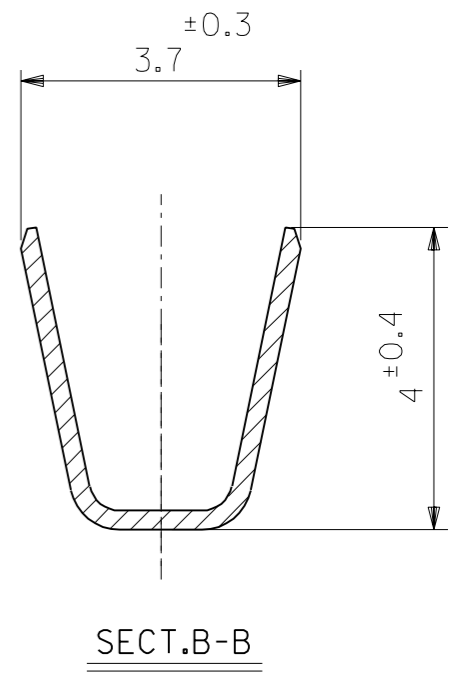
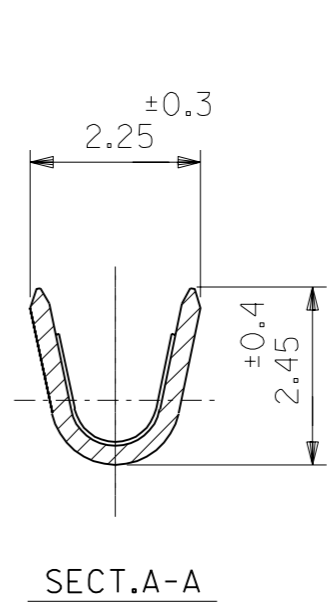
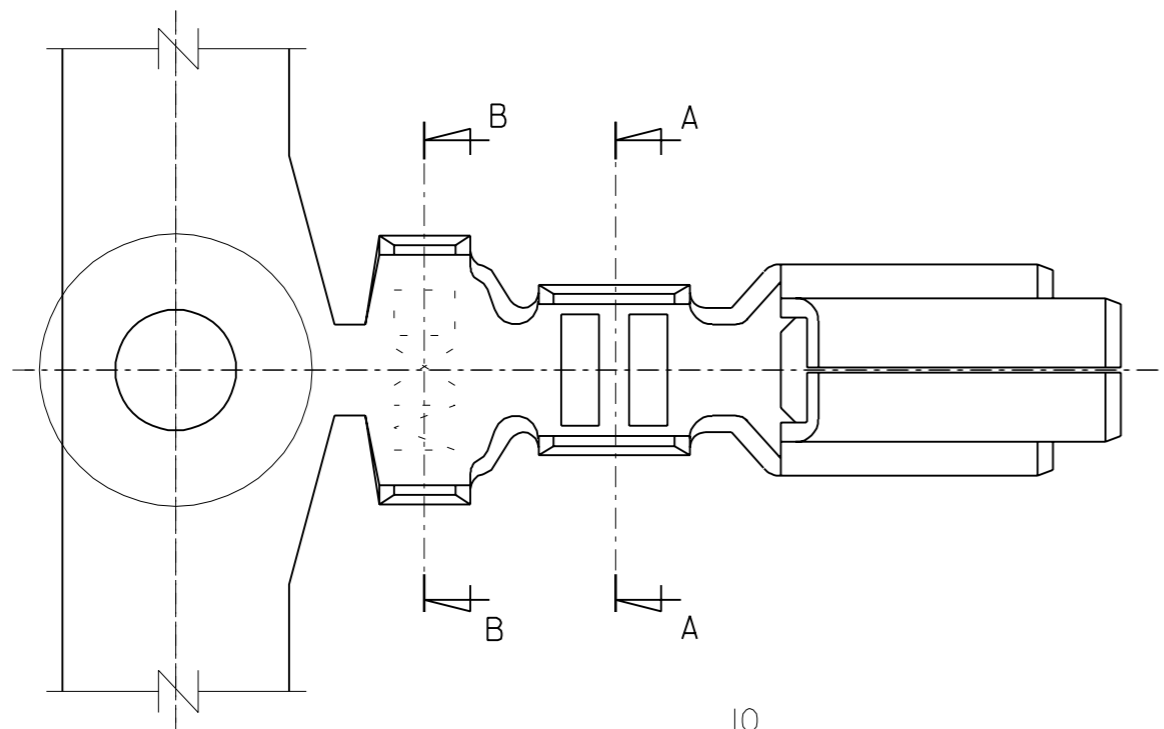


EDP NO. SD-50217-****

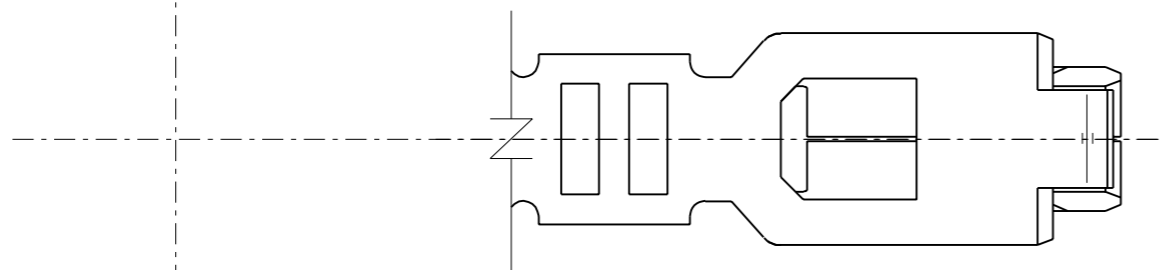
ALL DIMENSIONS IN METRIC DO NOT SCALE DRAWING



注記

1. 適合ハウジング: 51067-***00

リン青銅, 錫メッキ (+0.254)	50217-8100	バラ状
	50217-8000	連鎖状
黄銅, 錫メッキ (+0.254)	50217-9101	バラ状
	50217-9001	連鎖状
材 料	ENG. NO.	端子形状



角度 ANGLE	±3°
30 以上 OVER	±0.3
10 以上 30 未満 OVER UNDER	±0.25
10 未満 UNDER	±0.2
一般公差 GENERAL TOLERANCES	

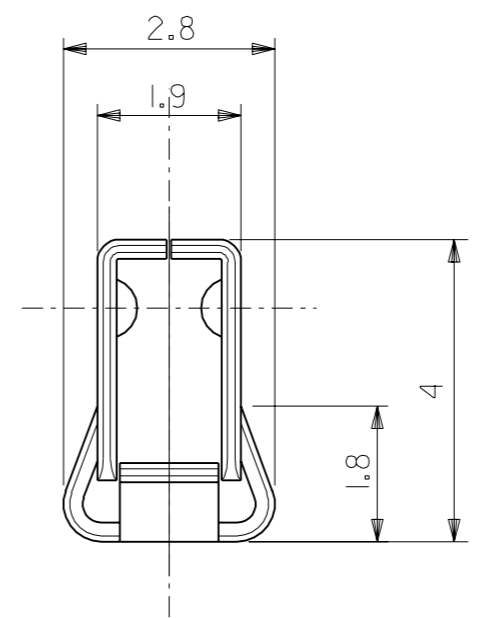
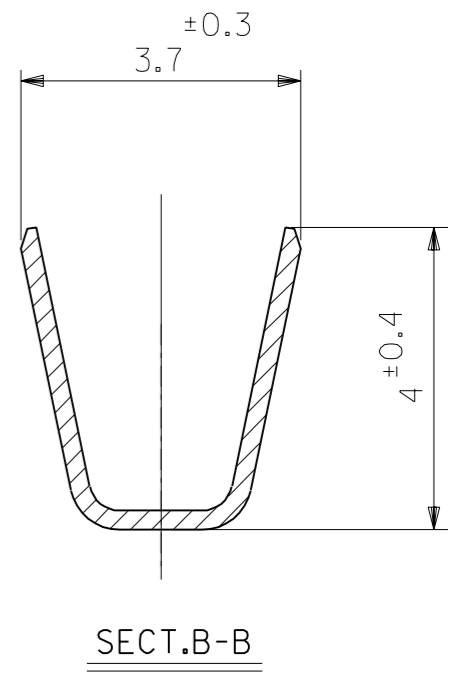
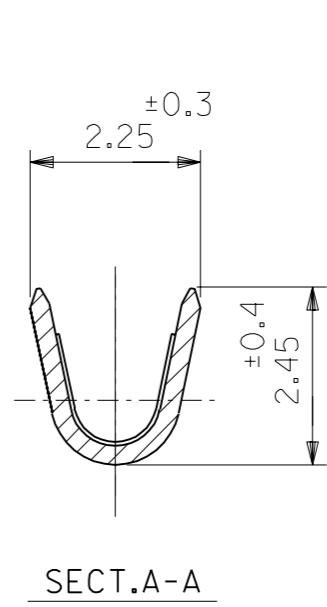
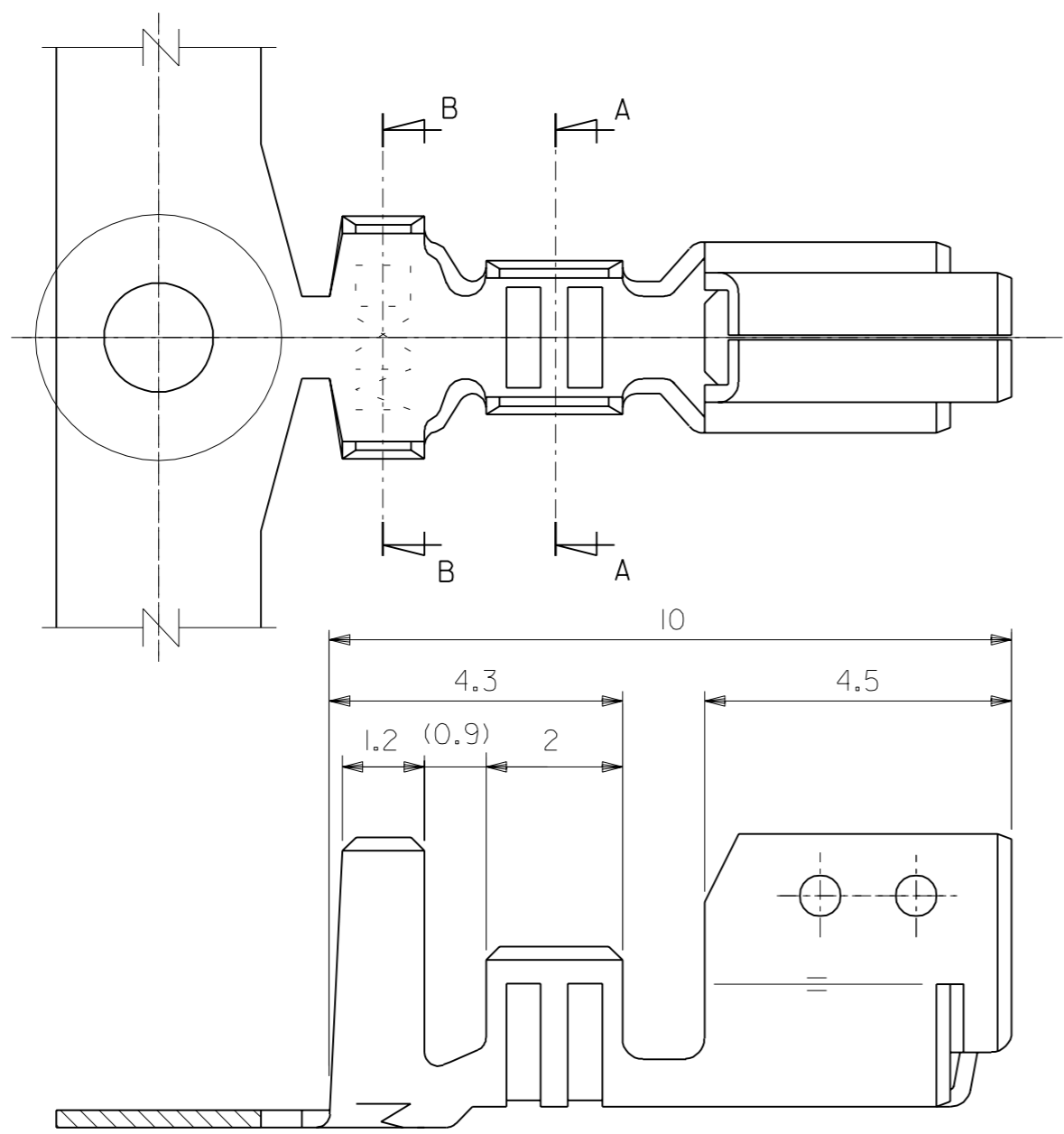
材料 MATERIAL	—#—
仕上げ FINISH	—#—
適用電線範囲 WIRE RANGE	AWG#18~#24
被覆外径 INS. RANGE	φ 1.4 ~ φ 3.0
DRAWN BY '89-12-19	CHK'D BY '90/11/15
K.ASAKAWA	M.FUKUSHIMA
APP'D BY '90/11/15	尺 度 SCALE
M.ENOMOTO	—#—

MOLEX-JAPAN CO.,LTD. 日本モレックス株式会社	
EDP. NO.	
ENG. NO.	REV
SD-50217-****	A
TITLE 名称 3.5 WIRE TO BOARD CONN. CRIMP RECEPTACLE	

THIS DRAWING CONTAINS INFORMATION THAT IS PROPRIETARY TO MOLEX(JAPAN) AND SHOULD NOT BE USED WITHOUT WRITTEN PERMISSION
本図面は日本モレックス(株)の所有する情報を含むもので 当社の許可なく複製を禁止する。

ENC. NO. SD-50217-****
EDP NO.

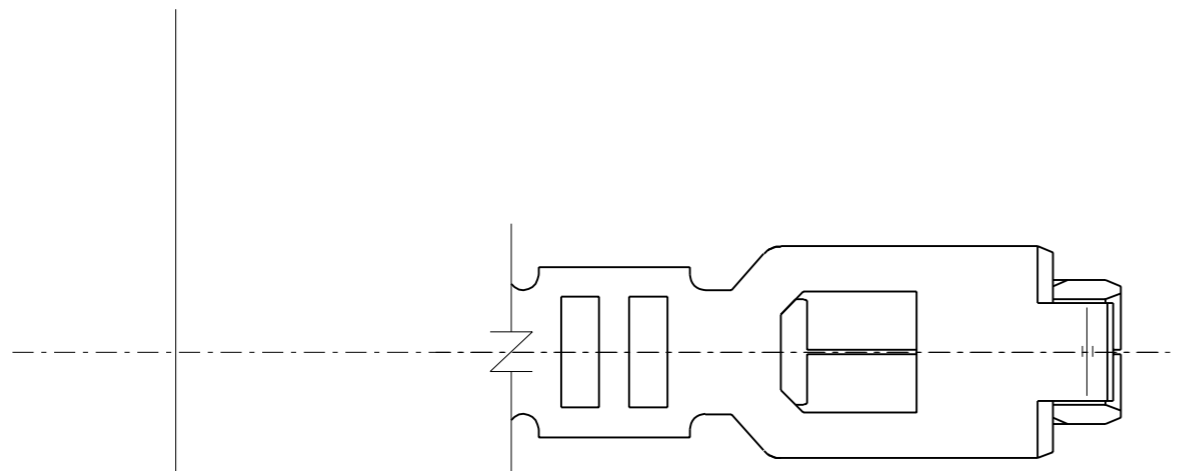
MM DIMENSIONS IN METRIC DO NOT SCALE DRAWING



NOTES

1. APPLICABLE HOUSING :51067-**00

PHOS. BRO. PRE-TINNED (t=0.254)	50217-8100	LOOSE
	50217-8000	CHAIN
BRASS PRE-TINNED (t=0.254)	50217-9101	LOOSE
	50217-9001	CHAIN
MATERIAL	ENG. NO.	FORM



角度 ANGLE	±3°					
30 以上 OVER	±0.3	A	REVISED (J01176)	S.A	'90/11/14	
10 以上 30 未満 UNDER	±0.25	O	PROPOSED (J91079)	S.A	'89/12/19	
10 未満 UNDER	±0.2					
一般公差 GENERAL TOLERANCES						

材料 MATERIAL	REFER TO CHART
仕上げ FINISH	—#—
適用電線範囲 WIRE RANGE	AWG#18~#24
被覆外径 INS. RANGE	φ1.4~φ3.0
DRAWN BY '90/11/14	CHK'D BY '90/11/15
S.AIHARA	M.FUKUSHIMA
APP'D BY '90/11/15	尺度 SCALE
M.ENOMOTO	—#—

molex MOLEX-JAPAN CO.,LTD.
日本モレックス株式会社

EDP. NO.

ENG. NO. SD-50217-****

REV A

TITLE 名称
3.5 WIRE TO BOARD CONN.
CRIMP RECEPTACLE