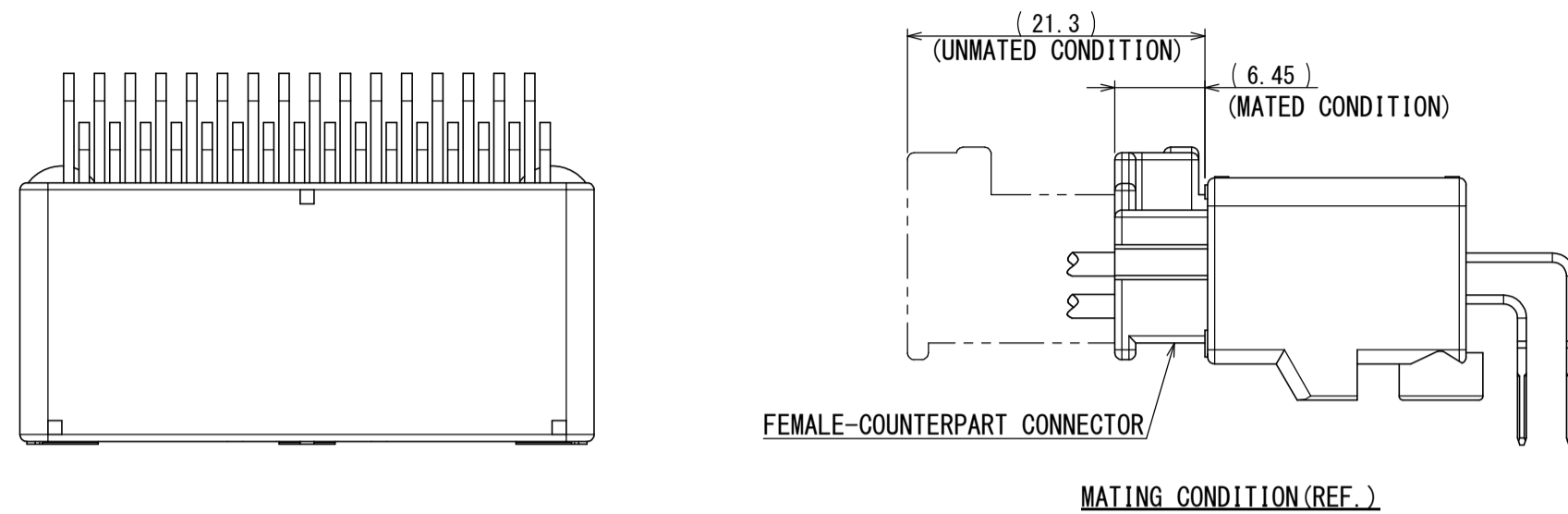
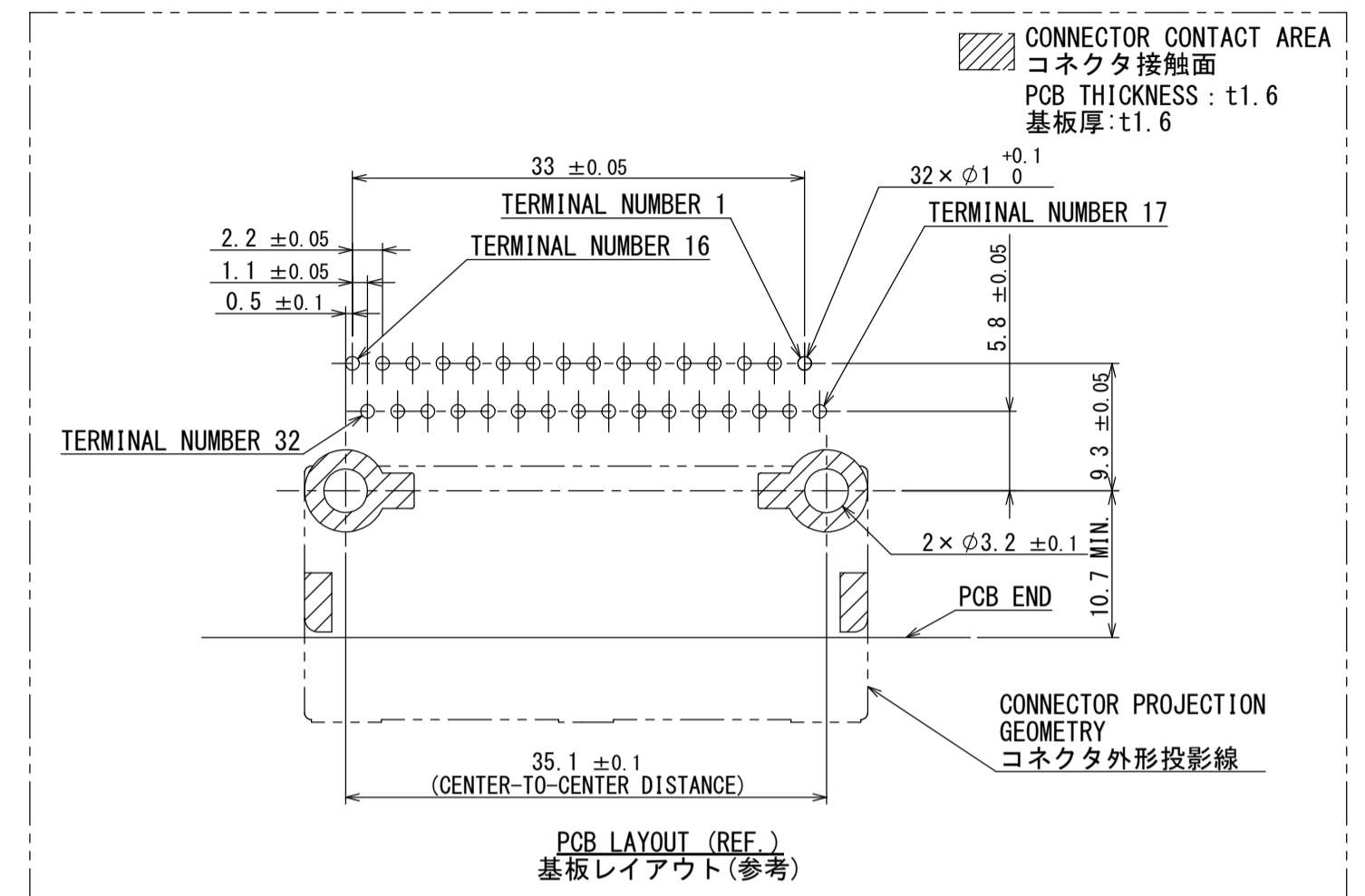


SJ120517  
(ON 台番号) (DRAWING NO.)

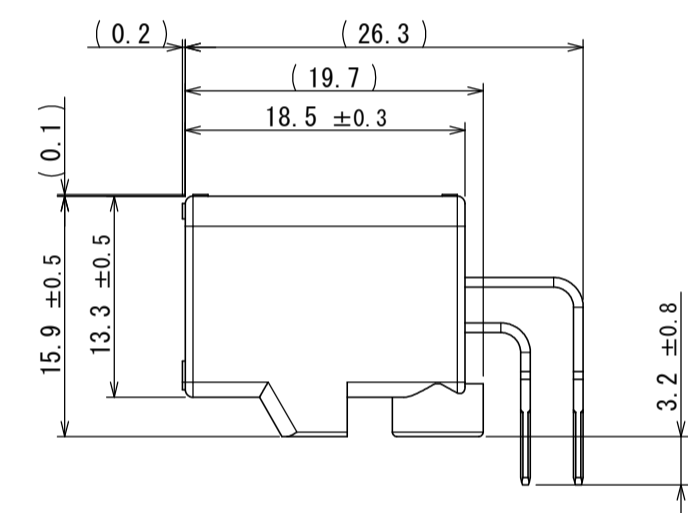
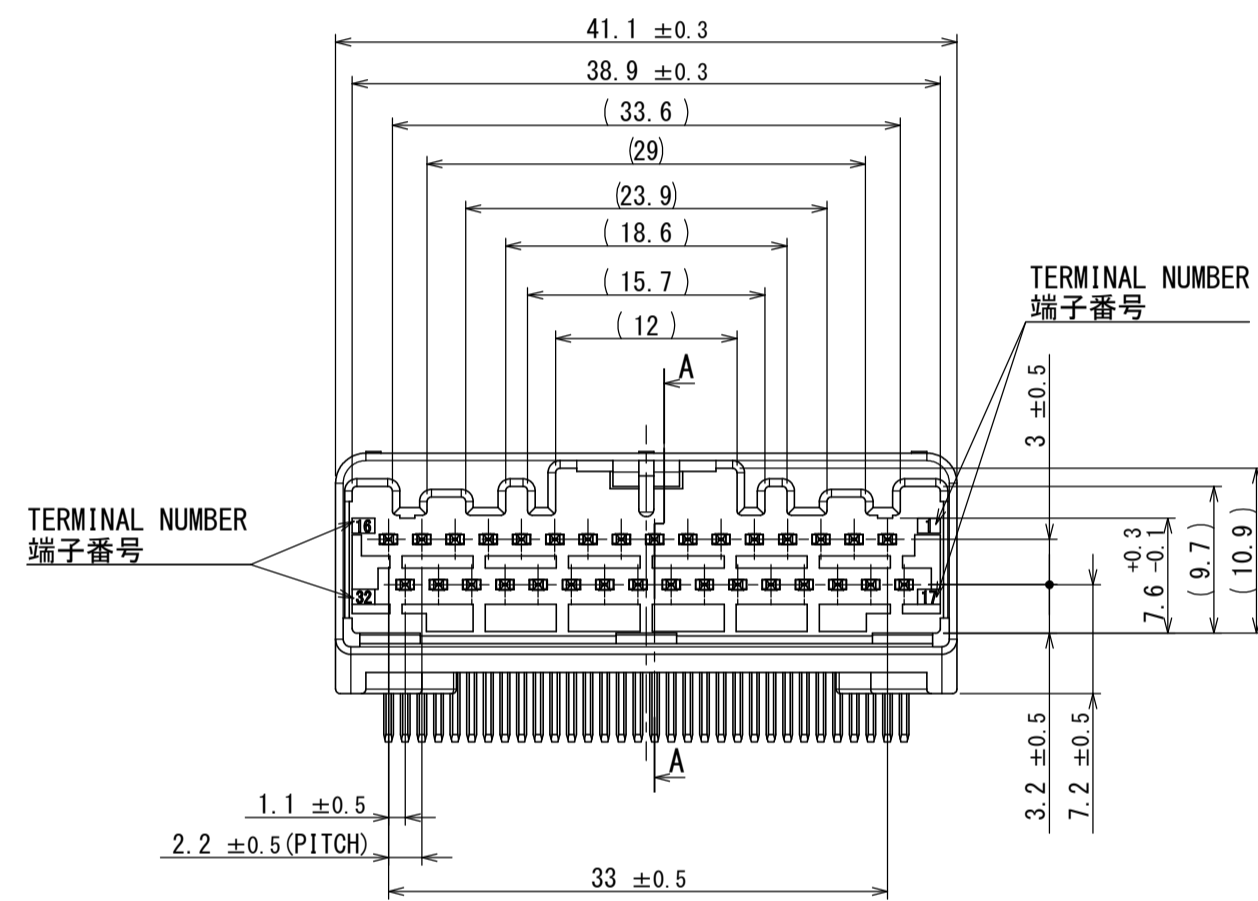
版数 VER.	年月日 DATE	図 NO.	変更内容 DESCRIPTION	製 DR.	担当 CHK.	査 APPD.	承認 APPD.
2	07/NOV/2018	027257	CHANGE THE SHAPE OF SINK RELIEF.	—	A. HOUJOU	—	Y. WATANABE
3	28/OCT/2019	031832	CHANGE JABL No. AND THE SHAPE OF SINK RELIEF.	—	M. WATANABE	K. HASEBE	Y. WATANABE
4	19/OCT/2020	036219	CHANGE APPLICABLE SCREW	S. YAMAGUCHI	M. SHIMOMURA	Y. YAMADA	Y. WATANABE



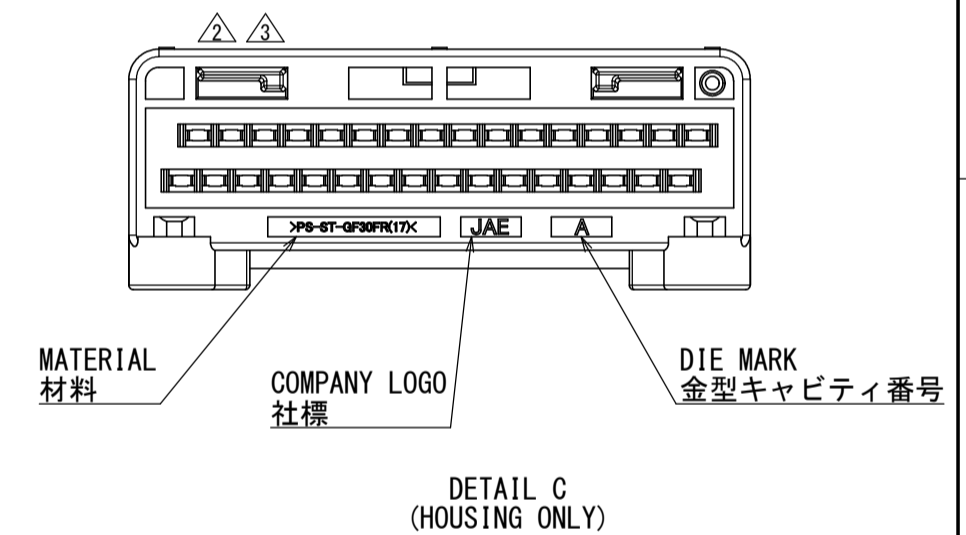
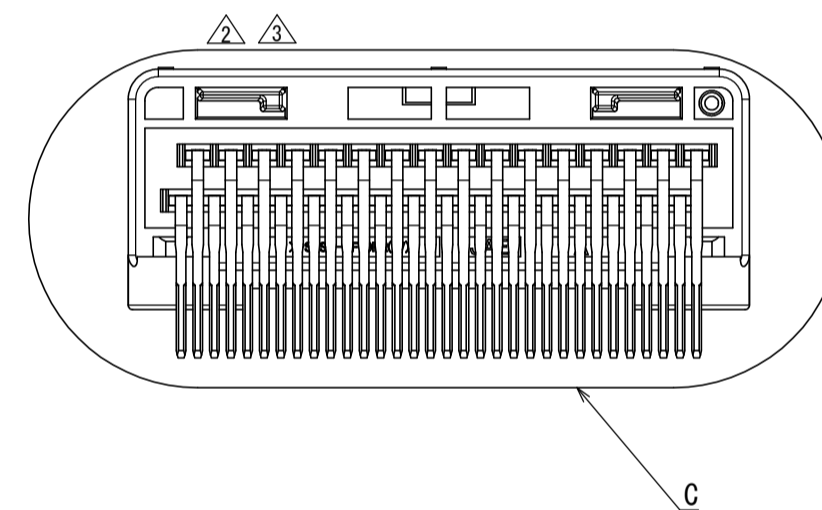
FEMALE-COUNTERPART CONNECTOR  
MATING CONDITION (REF.)



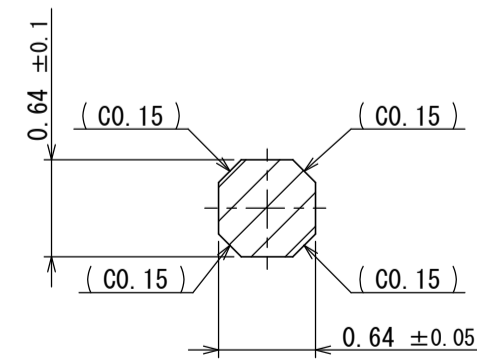
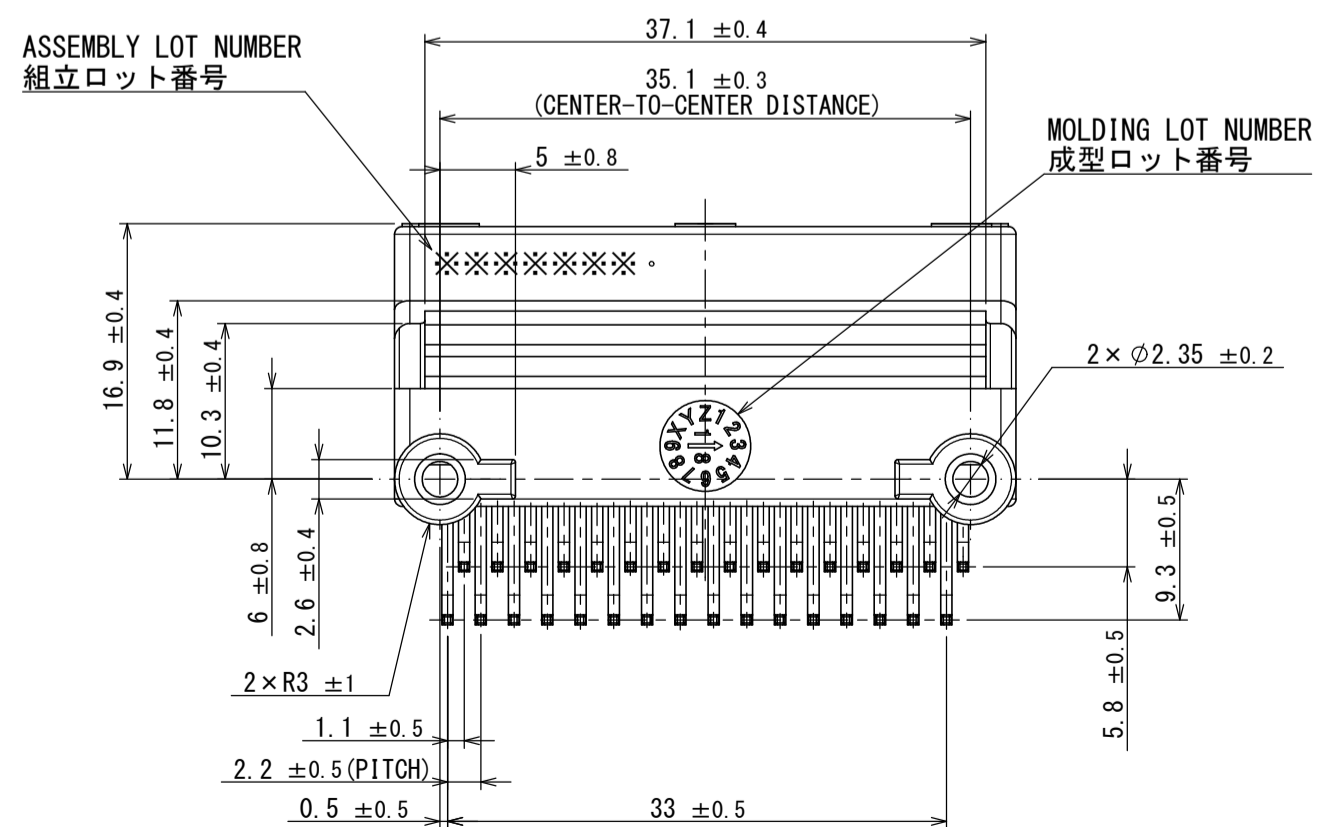
PCB LAYOUT (REF.)  
基板レイアウト(参考)



SECT. A-A



DETAIL C  
(HOUSING ONLY)



SECT. B-B  
(20 : 1)

- △ NOTE1. APPLICABLE SCREW : CROSS RECESSED TAPPING SCREW, TYPE B, 3×6  
 2. THIS ITEM'S MOLDING MATERIAL IS UL94 V-0 FLAMMABILITY STANDARD.  
 注1. 推奨取付ネジ 十字穴付なベタッピンネジ B タイプ 3×6  
 2. 本製品の成形材は、燃焼性UL94 V-0です。

符号 NO.	名称 DESCRIPTION	個数 QTY.	材料 MATERIAL	仕上 FINISH	備考 REMARKS
3	TERMINAL-L2	16	BRASS	PLATING:Sn	POST-PLATING
2	TERMINAL-L1	16	BRASS	PLATING:Sn	POST-PLATING
1	HOUSING	1	SPS-GF30 (NOTE2)		COLOR:BLUE GREEN

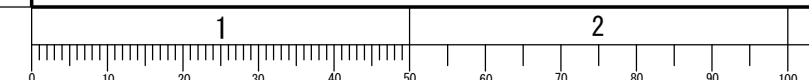
仕様書 (SPECIFICATION)		第1版 (ORIGINAL DATE)		尺度 (SCALE)	
JACS-11205 JABL-11205		23/MAY/2018		2:1	
一般公差 (GENERAL TOLERANCE)		製図 DR.		シリーズ (SERIES)	
寸法 (DIMENSION)		担当 CHK.		MX84	
角度 (ANGLES)		査閲 APPD.		名称 (TITLE)	
. ±		K. MIYAMOTO		MX84B032NF2	
. × ±		承認 APPD.		質量 (MASS)	
. × × ±		Y. WATANABE		9.0g	
. × × × ±		シート (SHEET NO.)		1 OF 1	



図面番号 (DRAWING NO.)  
SJ120517

WISDOM承認 2020/10/23

DOF-213J(20.07)



S/W